

EN

Manual
instructions for use

РУС

Инструкция по
эксплуатации

Manuale istruzioni per l'uso.

baltur
TECNOLOGIE PER IL CLIMA

BT 17 SPN
BT 35 SPN

- BRUCIATORI DI OLIO COMBUSTIBILE A SALTO DI PRESSIONE
- PRESSURE-DROP HEAVY OIL BURNERS
- МАСЛЯННЫЕ ГОРЕЛКИ СО СКАЧКОМ ДАВЛЕНИЯ



ISTRUZIONI ORIGINALI (IT)
ORIGINAL INSTRUCTIONS ARE (IT)

0006080304_201107

Декларация о соответствии

Заявляем, что наша продукция

BPM...; BGN...; BT...; BTG...; BTL...; TBML...; Comist...; GI...; GI...Mist; Minicomist...; PYR...; RiNOx...; Spark...; Sparkgas...; TBG...; TBL...; TBML ...; TS...; IBR...; IB...

(Вариант исполнения: ... LX, с низкими выбросами оксидов азота)

Описание:

дутьевые жидкотопливные, газовые и комбинированные горелки бытового или промышленного использования отвечают минимальным требованиям, предъявленным европейскими директивами:

2009/142/CE(D.A.G.)

2004/108/CE.....(C.E.M.)

2006/95/CE.....(D.B.T.)

2006/42/CE(D.M.)

и соответствуют требованиям европейских стандартов:

UNI EN 676:2008 (для газовых и комбинированных горелок, в отношении газа)

UNI EN 267:2002 (для дизельных и комбинированных горелок, в отношении дизельного топлива)

В связи с этим эти изделия маркированы знаком:



Доктор Риккардо Фава

ИТАЛЬЯНСКИЙ

СТРАНИЦА

| | |
|------------------------------------------------------------------------|------|
| - Предупреждения пользователю по безопасной эксплуатации горелки | “ 6 |
| - Технические характеристики | “ 8 |
| - Крепление горелки к котлу и электрические подключения | “ 10 |
| - Принципиальная гидравлическая схема | “ 13 |
| - Описание функционирования жидкого топлива | “ 16 |
| - Принципиальная схема гидравлической цепи - Детали насоса | “ 17 |
| - Наполнение - Зажигание и регулировка | “ 18 |
| - Регулировка воздуха на головке сгорания | “ 20 |
| - Схема расположения диска-электродов | “ 21 |
| - Серводвигатель регулировки воздуха | “ 23 |
| - Таблица производительности форсунок для дизельного топлива | “ 24 |
| - Электрическая схема | “ 63 |



ВВЕДЕНИЕ

Эти предупреждения будут способствовать безопасному использованию компонентов в отопительных системах гражданского назначения и в системах производства горячей воды для хозяйственных нужд путём указания наиболее подходящих компонентов, с целью предотвращения таких ситуаций, когда по причине неправильного монтажа, ошибочного, несвойственного или необъяснимого использования изначальные безопасные характеристики данных компонентов нарушаются. Целью распространения предупреждений данного справочника является и обращение внимания пользователей на проблемы безопасности благодаря использованию хотя и технической терминологии, но доступной каждому. С конструктора снимается всякая договорная и внедоговорная ответственность за ущерб, нанесённый оборудованию по причине неправильной установки, использования и, в любом случае, несоблюдения инструкций, данных самим конструктором.

ОБЩИЕ ПРЕДУПРЕЖДЕНИЯ

- Инструкция по эксплуатации является неотъемлемой частью изделия и должна всегда передаваться в руки пользователя. Внимательно прочитайте предупреждения в инструкции, так как в них содержатся важные указания по установке, эксплуатации и техобслуживанию в условиях полной безопасности. Бережно храните инструкцию для дальнейших консультаций.
- Установку должен выполнять профессионально подготовленный специалист с соблюдением действующих норм и в соответствии с инструкциями, данными конструктором. Под профессионально подготовленным специалистом нужно понимать работника, который технически компетентен в области компонентов отопительных систем гражданского назначения и систем с подготовкой горячей воды для хозяйственных нужд и, в частности, сервисные центры, авторизованные конструктором. Неправильно выполненная установка может нанести ущерб людям, животным или предметам, за что конструктор ответственности не несёт.
- Сняв упаковку, проверьте целостность содержимого. В случае появления сомнений рекомендуется обратиться к поставщику, а само изделие не трогать. Элементы упаковки: деревянная клеть, гвозди, скобы, пластиковые пакеты, пенополистирол и т.д. нельзя оставлять в доступном для детей месте, так как они представляют собой источник опасности. Кроме того, для предотвращения загрязнения окружающей среды их необходимо собрать и отвезти в специальные пункты, предназначенные для этой цели.
- Перед выполнением любой операции по чистке или техобслуживанию необходимо отключить изделие от сети питания при помощи выключателя системы и/или используя специальные отсечные устройства.
- В случае неисправности и/или неисправного функционирования аппарата отключите его. Не пытайтесь самостоятельно починить его. Следует обратиться за помощью исключительно к квалифицированному специалисту. Возможный ремонт изделия должен быть выполнен только в сервисном центре, который получил разрешение от завода "BALTUR", и с использованием исключительно оригинальных запасных частей. Несоблюдение данного условия может нарушить безопасность аппарата. Для обеспечения эффективности аппарата и его исправного функционирования необходимо, чтобы квалифицированные работники осуществляли регулярное техобслуживание с соблюдением указаний, данных конструктором.
- При продаже изделия или его передаче в другие руки, а также в случае, когда Вы переезжаете и оставляете изделие, убедитесь в том, что инструкция всегда находится с аппаратом. Это необходимо для того, чтобы новый хозяин и/или монтажник смогли обратиться к ней в случае потребности.
- Для всех аппаратов с дополнительными опциями или комплектами, включая электрические, необходимо использовать только оригинальные аксессуары.

ГОРЕЛКИ

- Данный аппарат должен использоваться исключительно по **предусмотренному назначению**: вместе с котлом, теплогенератором, печью или с другой подобной топкой, которые размещаются в защищённом от атмосферных факторов помещении. Любой другой вид использования считается несвойственным и, следовательно, опасным.
- Горелка должна устанавливаться в подходящем помещении, имеющем минимальное количество вентиляционных отверстий, как предписано действующими нормативами, и в любом случае, достаточными для получения качественного горения.
- Не загромождайте и не уменьшайте вентиляционные отверстия помещения, в котором стоит горелка или котёл, с целью предупреждения опасных ситуаций, таких как формирование токсичных и взрывоопасных смесей.
- Перед выполнением подключений горелки проверьте, что данные на табличке соответствуют данным питающей сети (электрическая, газовая, для дизельного или другого вида топлива).
- Не дотрагивайтесь до горячих деталей горелки, обычно находящихся вблизи пламени и системы подогрева топлива, которые нагреваются во время функционирования и остаются под температурой даже после недлительного останова горелки.
- В случае если принято решение об окончательном неиспользовании горелки необходимо, чтобы квалифицированный работник выполнил следующие операции:
 - а) Отключил электрическое питание путём отсоединения питающего кабеля главного выключателя.
 - б) Прекратил подачу топлива при помощи ручного отсечного крана и вынул маховички управления с гнезд.
 - в) Обезопасил те детали, которые являются потенциальными источниками опасности.

Особые предупреждения

- Убедитесь в том, что человек, выполнивший установку горелки, прочно зафиксировал её к теплогенератору так, чтобы образовывалось пламя внутри камеры сгорания самого генератора.
- Перед розжигом горелки и хотя бы раз в год необходимо, чтобы квалифицированный работник выполнил следующие операции:
 - а) Настроил расход топлива горелки, учитывая требуемую мощность теплогенератора.
 - б) Отрегулировал подачу воздуха для горения и получил такое значение КПД, которое хотя бы равнялось минимально установленному действующими нормативами.
 - в) Осуществил контроль горения с тем, чтобы предотвратить образование вредных и загрязняющих окружающую среду несгоревших продуктов в размерах, превышающих допустимые пределы, установленные действующими нормативами.
 - д) Проверил функциональность регулировочных и защитных устройств.
 - е) Проверил правильное функционирование трубопровода, выводящего продукты горения.
 - ф) По завершению операций по регулировке проверил, что все механические опорные системы регулировочных устройств хорошо затянуты.
 - г) Убедился в том, что в помещении, где стоит котёл, имеются необходимые инструкции по эксплуатации и техобслуживанию горелки.
- В случае частых блокировок горелки не следует заклиниваться на восстановлении функционирования вручную, лучше обратиться за помощью к специалистам для разъяснения аномальной ситуации.
- Работать с горелкой и заниматься техобслуживанием должен исключительно квалифицированный персонал, который будет действовать в соответствии с предписаниями действующих нормативов.



ЭЛЕКТРИЧЕСКОЕ ПИТАНИЕ

- Электрической безопасности аппарата можно достичь только при его правильном соединении с надёжным заземляющим устройством, которое выполняется с соблюдением действующих норм по технике безопасности. Необходимо в обязательном порядке проверить это основное требование по обеспечению безопасности. При возникающих сомнениях необходимо запросить у квалифицированного работника, чтобы он произвёл тщательный осмотр электрической установки, так как конструктор не отвечает за возможный ущерб, нанесённый по причине отсутствия заземления установки.
- Пусть квалифицированный специалист проверит соответствие электрической установки максимально поглощаемой мощности аппарата, которая указывается на его табличке, в частности, необходимо убедиться в том, что сечение кабелей системы подходит поглощаемой мощности аппарата.
- Для главного питания аппарата от электрической сети не разрешается использовать переходники, многоконтактные соединители и/или удлинители.
- Для соединения с сетью необходимо предусмотреть многополюсный выключатель, как предписано действующими нормативами по безопасности.
- Электрическое питание горелки должно предусматривать соединение нейтрали с землёй. При проверки тока ионизации в тех условиях, когда нейтраль не соединена с землёй, необходимо подсоединить между клеммой 2 (нейтраль) и землёй контур RC.
- Пользование любым компонентом, потребляющим электроэнергию, приводит к соблюдению некоторых важных правил, а именно:
 - Не дотрагиваться до аппарата мокрыми или влажными частями тела и/или если ноги влажные.
 - Не тянуть электрические кабели.
 - Не выставлять аппарат под воздействие атмосферных факторов, таких как дождь, солнце и т. д., за исключением тех случаев, когда это предусмотрено.
 - Не разрешать использовать аппарат детям или людям без опыта.
- Пользователь не должен сам заменять питающий кабель аппарата. При повреждении кабеля, выключите аппарат и для его замены обратитесь за помощью исключительно к квалифицированным работникам.
- Если принято решение о неиспользовании аппарата в течении определённого отрезка времени уместно отключить электрический выключатель, питающий все компоненты установки (насосы, горелка и т. д.).

ПОДАЧА ГАЗА, ДИЗЕЛЬНОГО ИЛИ ДРУГОГО ВИДА ТОПЛИВА

ОБЩИЕ ПРЕДУПРЕЖДЕНИЯ

- Установку горелки должен выполнять квалифицированный специалист в соответствии с действующими стандартами и предписаниями, так как неправильно выполненная работа может нанести ущерб людям, животным или предметам, за что конструктор ответственности не несёт.
- Перед началом монтажа следует тщательно очистить внутреннюю часть топливоподводящих трубопроводов для того, чтобы удалить возможные остатки производства, которые могут нарушить исправное функционирование горелки.
- Перед первым розжигом аппарата попросите квалифицированного специалиста, чтобы он выполнил следующие контрольные операции:
 - a) Проконтролировал герметичность внутренней и наружной части топливоподводящих трубопроводов;
 - b) Отрегулировал расход топлива с учётом требуемой мощности горелки;
 - c) Проверил, что используемое топливо подходит для данной горелки;
 - d) Проверил, что давление подачи топлива входит в пределы значений, приведённых на табличке горелки;
 - e) Проверил, что размеры топливоподающей системы подходят к требуемой производительности горелки и присутствуют все защитные и контрольные устройства, использование которых предусмотрено действующими нормативами.
- В случае если принято решение о неиспользовании горелки на определённый отрезок времени необходимо перекрыть кран или топливоподводящие краны.

Особые предупреждения по использованию газа

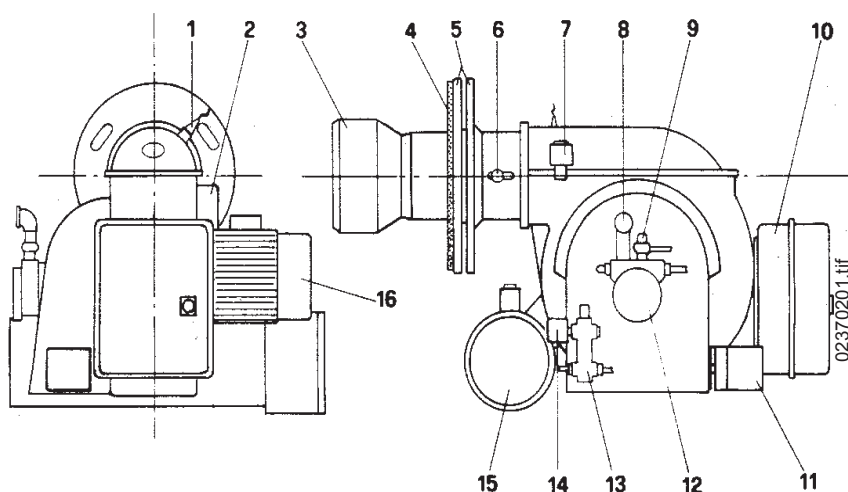
- Необходимо, чтобы квалифицированный специалист проконтролировал, что
 - a) подводящая линия и рампа соответствуют действующим нормам.
 - b) все газовые соединения герметичны;
- Не используйте газовые трубы для заземления электрических аппаратов!
- Не оставляйте включённым аппарат, когда Вы им не пользуетесь - всегда закрывайте газовый кран.
- В случае длительного отсутствия пользователя аппарата необходимо закрыть главный кран, подающий газ к горелке.
- Почувствовав запах газа:
 - a) не включайте электрические выключатели, телефон или любые другие искрообразующие предметы;
 - b) сразу же откройте двери и окна для проветривания помещения;
 - c) закройте газовые краны;
 - d) обратитесь за помощью к квалифицированному специалисту.
- Не загромождайте вентиляционные открития в помещении газового аппарата для предотвращения опасных ситуаций, таких как образование токсичных и взрывоопасных смесей.

ДЫМОХОДЫ ДЛЯ КОТЛОВ С ВЫСОКИМ КПД И ИМ ПОДОБНЫЕ

Уместно уточнить, что котлы с высоким КПД и им подобные, выбрасывают в каминные продукты сгорания, которые имеют относительно небольшую температуру. Для приведённой выше ситуации обычно подбираемые традиционные дымоходы (сечение и теплоизоляция) могут не гарантировать исправное функционирование, потому что значительное охлаждение продуктов сгорания при прохождении дымохода, вероятнее всего, может вызвать опускание температуры даже ниже точки конденсатообразования. В дымоходе, который работает в режиме конденсатообразования, на участке выпускного отверстия присутствует сажа если сжигается дизельное топливо или мазут, а, когда сжигается газ (метан, СНГ и т. д.), вдоль дымохода выступает конденсатная вода. Из вышеизложенного следует вывод, что дымоходы, соединяемые с котлами высокого КПД и им подобные, должны быть правильно подобранными (сечение и теплоизоляция) с учётом специфического назначения для предотвращения отрицательной ситуации, описанной выше.

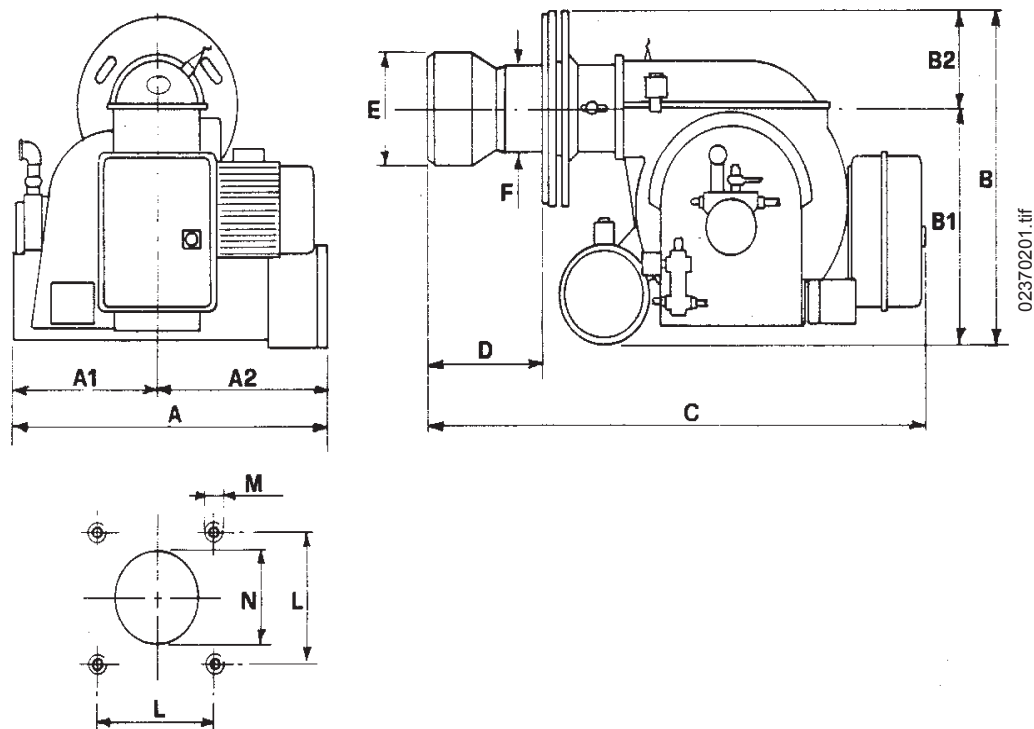
ТЕХНИЧЕСКИЕ ХАРАКТЕРИСТИКИ

| | | МОДЕЛИ | |
|------------------------------|---------------|-----------------------------|-----------------------------|
| | | BT 17 SPN / SPN-EFD | BT 35 SPN / SPN-EFD |
| Расход | МИН. кг/час | 8 | 17 |
| | МАКС. кг/час | 17 | 35 |
| Тепловая мощность | МИН. кВт | 89 | 189 |
| | МАКС. кВт | 189 | 390 |
| Вязкость топлива | SPN | 5° Е при 50° С | 7° Е при 50° С |
| | SPN-EFD | 15° Е при 50° С | 15° Е при 50° С |
| Мотор вентилятора | 220/380 В | 0,37 кВт 1,73/1 А | 0,55 кВт 2,4/1,4 А |
| | 50 Гц | 2800 об/мин | 2800 об/мин |
| Трансформатор | 220 В - 50 Гц | 10 кВ 30 мА | 10 кВ 30 мА |
| Напряжение | | 3~ 220/380 В 50 Гц | 3~ 220/380 В 50 Гц |
| ПРЕДВАРИТЕЛЬНЫЙ НАГРЕВАТЕЛЬ | | 1.8 кВт | 3,2 кВт |
| КОМПЛЕКТУЮЩИЕ ПРИНАДЛЕЖНОСТИ | | | |
| ФЛАНЕЦ КРЕПЛЕНИЯ ГОРЕЛКИ | | 2 шт. | 2 шт. |
| ЭЛАСТИЧНЫЙ ХОМУТ | | 1 шт. | 1 шт. |
| ИЗОЛЯЦИОННАЯ ПРОКЛАДКА | | 1 шт. | 1 шт. |
| ШПИЛЬКИ | | 4 шт. М12 | 4 шт. М12 |
| ШЕСТИГРАННЫЕ ГАЙКИ | | 8 шт. М12 | 8 шт. М12 |
| ПЛОСКИЕ ШАЙБЫ | | 8 шт. Ø12 | 8 шт. Ø12 |
| ШЛАНГИ | 2 шт. | 1 шт. 3/4" - 1 шт. 1" | 1 шт. 3/4" - 1 шт. 1" |
| НИППЕЛИ | 2 шт. | 1 шт. 3/4"x1" - 1 шт. 1"x1" | 1 шт. 3/4"x1" - 1 шт. 1"x1" |
| ФИЛЬТР | | 1" | 1" |



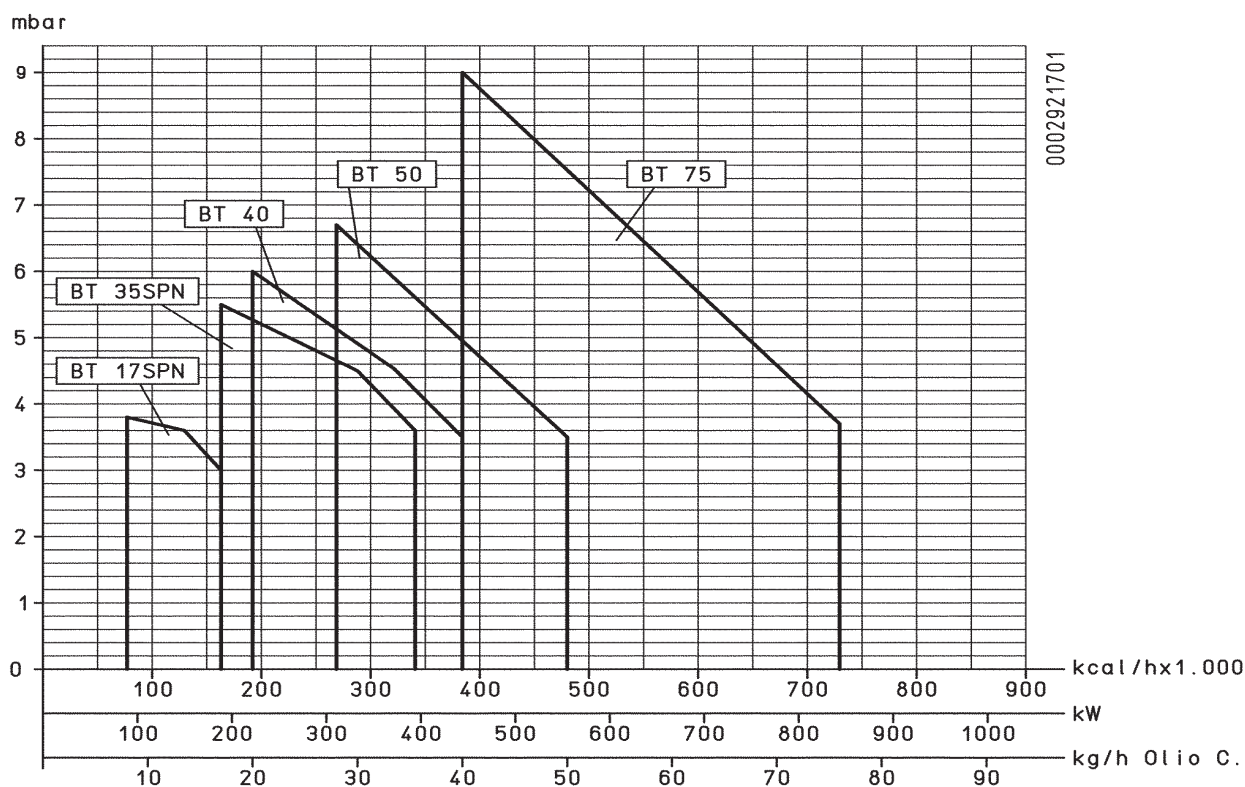
СПЕЦИФИКАЦИЯ

- | | |
|------------------------------------------------|----------------------------------------------------------|
| 1 ФОТОСОПРОТИВЛЕНИЕ | 9 ВОЗВРАТ |
| 2 ТРАНСФОРМАТОР РОЗЖИГА | 10 ЭЛЕКТРИЧЕСКИЙ ЩИТ |
| 3 ГОЛОВКА СГОРАНИЯ | 11 СЕРВОПРИВОД РЕГУЛИРОВКИ ВОЗДУХА |
| 4 ИЗОЛЯЦИОННАЯ ПРОКЛАДКА | 12 НАСОС (с резистором для EFD) |
| 5 ФЛАНЦЫ КРЕПЛЕНИЯ ГОРЕЛКИ | 13 РЕГУЛИРОВОЧНЫЙ КЛАПАН ДАВЛЕНИЯ ПЛАМЕНИ ПЕРВОЙ СТУПЕНИ |
| 6 ВИНТ РЕГУЛИРОВКИ ВОЗДУХА НА ГОЛОВКЕ СГОРАНИЯ | 14 ЭЛЕКТРОКЛАПАН ПЛАМЕНИ ВТОРОЙ СТУПЕНИ С РЕЗИСТОРОМ |
| 7 ЭЛЕКТРОКЛАПАН ПЛАМЕНИ ПЕРВОЙ СТУПЕНИ | 15 ПРЕДВАРИТЕЛЬНЫЙ РАЗОГРЕВАТЕЛЬ |
| 8 ВСАСЫВАНИЕ | 16 МОТОР ВЕНТИЛЯТОРА |



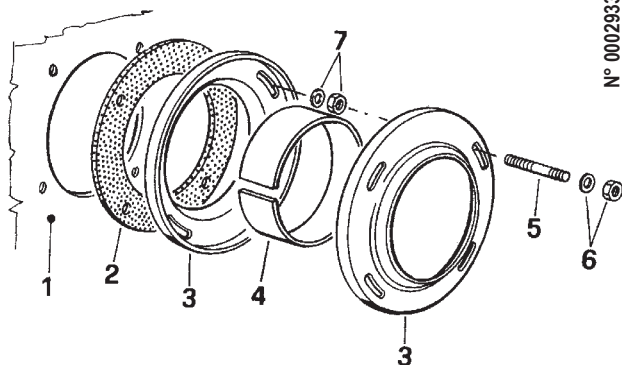
| МОД. | A | A2 | A1 | B | B1 | B2 | C | D | | E | F | N | M | L |
|-------------------|-----|-----|-----|-----|-----|-----|-----|------|-------|-----|-----|-----|-----|-----|
| | | | | | | | | МИН. | МАКС. | | | | | |
| BT 17 SPN SPN-EFD | 520 | 260 | 260 | 440 | 305 | 135 | 965 | 118 | 320 | 134 | 115 | 145 | M12 | 130 |
| BT 35 SPN SPN-EFD | 520 | 260 | 260 | 440 | 305 | 135 | 985 | 120 | 305 | 155 | 135 | 165 | M12 | 150 |

РАБОЧИЙ ДИАПАЗОН



КРЕПЛЕНИЕ ГОРЕЛКИ К КОТЛУ

Крепление горелки к котлу (стальной крепежный фланец)



- 1 - Плита котла
- 2 - Изоляционный фланец
- 3 - Крепежный фланец горелки
- 4 - Эластичный хомут
- 5 - Шпилька
- 6 - Гайка и стопорная шайба
- 7- Гайка и кольцевая прокладка крепления первого фланца

ПРИМ. Для затяжки фланца следует приподнять корпус горелки так, чтобы ее наконечник находился в горизонтальном положении. Фланец следует закрепить на наконечнике так, чтобы он вошел на нужную глубину в котел (глубина входа наконечника указывается изготовителем котла).

Горелкакреплена правильно, если резервуар предварительного нагревателя слегка наклонен (выше на стороне выхода топлива к жиклеру). Этот наклон позволяет избежать скопления газа в резервуаре. Наличие газа в предварительном нагревателе существенно удлинляет время для создания давления топлива, поэтому горелка легко переходит в состояние блокировки. При креплении горелки на котел нужно следить, чтобы горелка не устранила этот наклон или, хуже этого, не наклоняла резервуар в противоположную сторону.

УСЛОВИЯ ДЛЯ ПРОВЕДЕНИЯ ХОРОШЕГО МОНТАЖА

Перед началом монтажа необходимо убедиться в том, что:

- 1) Дымоотвод (площадь сечения и высота) соответствует требованиям законодательства.
- 2) Когда требуется произвести огнеупорное покрытие камеры сгорания (всегда когда этого требует тип котла), необходимо производить эту процедуру в соответствии с детальными инструкциями

конструктора котла.

- 3) Линия подачи электроэнергии горелки выполняется в соответствии с нашей схемой, и электрические соединения на горелке должны быть подготовлены в соответствии с напряжением линии питания.
- 4) Топливные трубопроводы должны быть выполнены в соответствии в нашими схемами.
- 5) Форсунка или форсунки, установленные на горелке должны соответствовать мощности котла, при необходимости заменить их. Количество топлива ни в коем случае не должно превышать максимально требуемого для котла и максимально допустимого для горелки. Имейте в виду то, что головка горелки разработана для форсунок с углом разбрызгивания 45°. Только в исключительных случаях могут быть установлены форсунки с иным углом разбрызгивания, и в этом случае необходимо убедиться в том, что форсунка с иным углом разбрызгивания не создаст непредвиденных ситуаций (отделения пламени, загрязнения диска или форсунки, резких зажиганий и т.п.).
- 6) Снятие защитной пластмассовой пробки с гнезда форсунки необходимо производить очень аккуратно, так как если герметичная поверхность будет задета (достаточно легкой царапины), то топливо начинёт сочиться.
- 7) Убедитесь в том, что сопло горелки проникает в камеру сгорания в соответствии с указаниями конструктора котла.

ЭЛЕКТРИЧЕСКИЕ ПОДКЛЮЧЕНИЯ

Желательно, чтобы все соединения были выполнены гибким электрическим проводом.

Электропроводные линии должны быть целесообразно удалены от горячих поверхностей.

Убедитесь в том, что электросеть, к которой вы хотите присоединить аппаратуру, имеет напряжение и частоту, подходящие для горелки.

Убедитесь в том, что основная линия, соответствующий выключатель с предохранителями (обязательны) и возможный ограничитель способны выдерживать максимальный ток, потребляемый горелкой.

Подробности см. на электрических схемах для каждой отдельной горелки.

ТОПЛИВНЫЙ ТРУБОПРОВОД

В нижеследующем комментарии учитывается исключительно то, что необходимо для обеспечения хорошей работы. Аппарат оснащён самовсасывающим насосом, который может всасывать жидкое топливо непосредственно из резервуара даже при первом наполнении.

Это утверждение действительно, если соблюдены необходимые условия (см. таблицу расстояний и перепадов уровня и диаграмму вязкости – температуры).

Для обеспечения хорошей работы предпочтительно, чтобы трубопроводы, и всасывающий, и обратный, были выполнены с приваренными патрубками и без резьбовых соединений, которые часто допускают проникновение воздуха, нарушающего работу насоса и, следовательно, горелки.

Там, где это необходимо, следует выполнить разборное соединение; применяется система скрепленных фланцев с проложенной между ними устойчивой к топливу прокладкой, обеспечивающей оптимальную герметичность.

В прилагаемых таблицах приведены принципиальные схемы для различных типов установок в зависимости от положения резервуара относительно горелки. Всасывающий трубопровод следует располагать на подъеме к горелке, во избежание скопления возможных пузырьков газа.

В случае установки нескольких горелок в одной котельной, необходимо, чтобы каждая горелка была оснащена своим собственным всасывающим трубопроводом.

Только обратные трубопроводы могут соединяться в один трубопровод соответствующего сечения, для проникновения в резервуар.

В любом случае необходимо избегать прямого подсоединения обратного трубопровода к всасывающему трубопроводу.

Всегда рекомендуется изолировать соответствующим образом всасывающий и обратный трубопроводы во избежание функционально опасных охлаждений.

Диаметры трубопроводов (требуется их строгое соблюдение) приведены в следующих таблицах.

Максимальное падение давления, которое может выдержать насос, при исправной и тихой работе соответствует 35 см рт.ст.; при превышении этого значения исправная работа насоса не гарантирована.

Максимальное давление на всасывании и на возврате = 1 бар.

При использовании жидкого топлива, вязкость которого превышает предел, допустимый для перекачки насосом (см. диаграмму) необходимо нагреть топливо до температуры, при которой оно начинает двигаться по трубопроводам. Подогрев в резервуаре можно произвести при помощи змеевика с горячей водой. Змеевик необходимо разместить вблизи всасывающего трубопровода и в таком положении, чтобы он всегда был погруженным, даже при минимальном уровне топлива в резервуаре.

Необходимое количество этого подогрева определяется по диаграмме вязкость-температура.

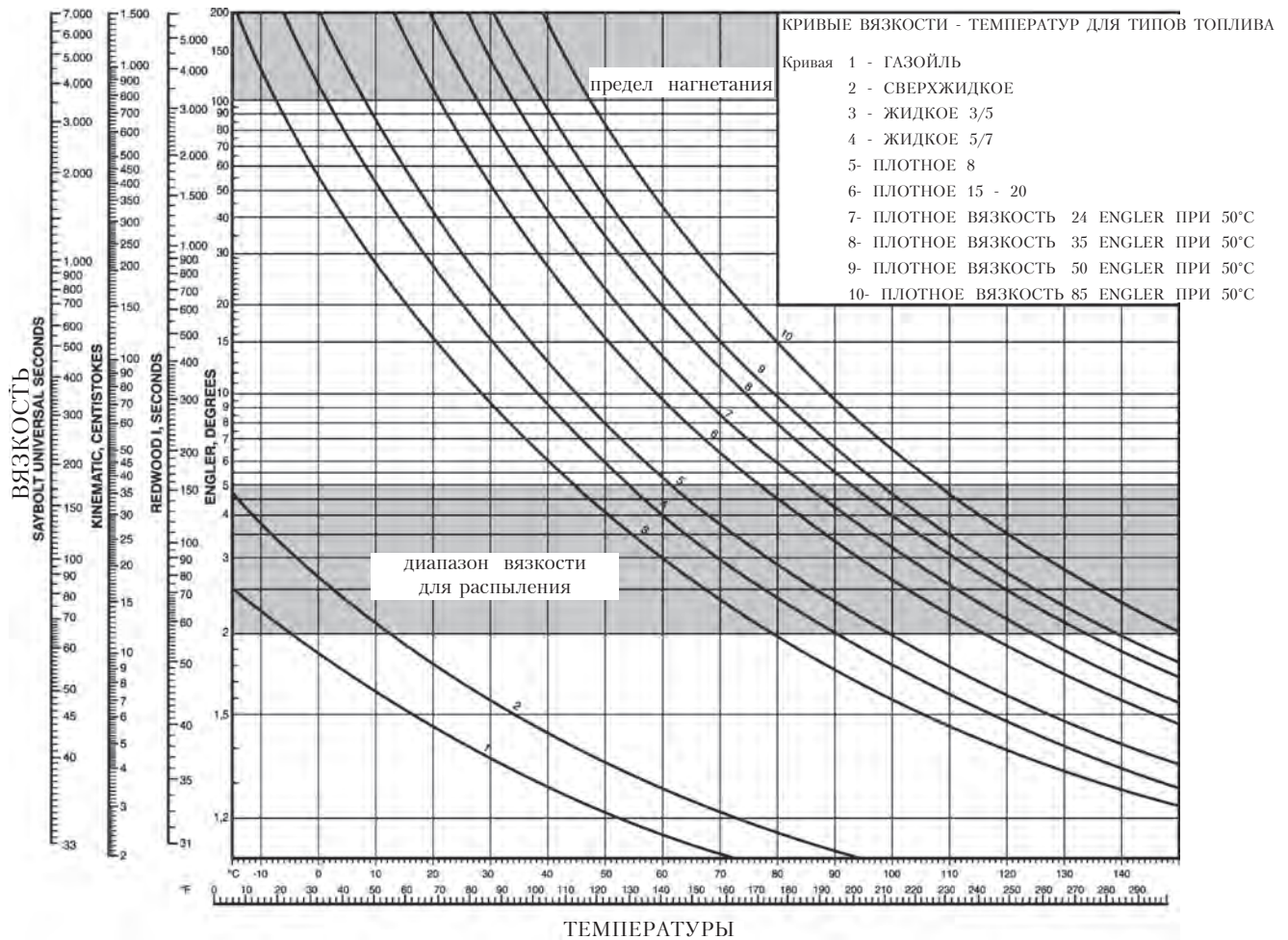
То есть, необходимо подогреть топливо до того момента, когда вязкость примет значение ниже линии, определяющей

предел перекачивания. Легкий подогрев в резервуаре всегда предпочтителен, даже при использовании жидкого топлива (5° E).

В частности, если подогрев при помощи змеевика, работающего на пару или на горячей воде, позволяет значительно сэкономить электроэнергию. Действительно, в этом случае электрическим нагревательным элементом, установленным в горелке, необходимо лишь поднять температуру топлива только на температурный скачок, соответствующий разности между температурой поступления на предварительный разогреватель.

Однако, для избежания образования газа, нарушающего работу насоса, температура подогрева в резервуаре с жидким топливом (5° E при 50л) не должна превышать 30л.

ДИАГРАММА ВЯЗКОСТИ - ТЕМПЕРАТУРЫ



ВАРИАЦИИ ДЛЯ ГОРЕЛОК, РАБОТАЮЩИХ НА ТОПЛИВЕ ECODEN или ECOFUEL

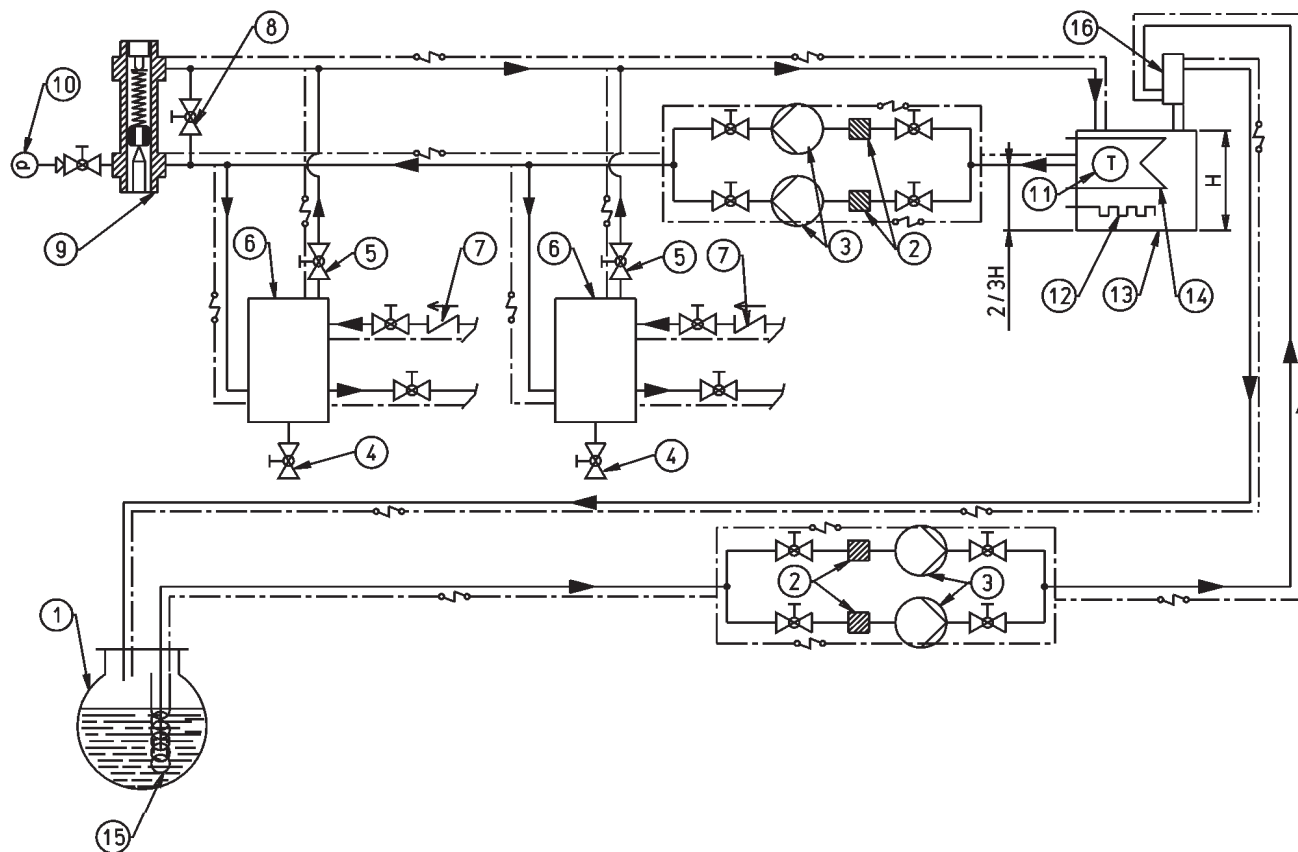
Уточняем, что горелки, предусмотренные для работы на топливе ECODEN или ECOFUEL, отличаются от традиционных горелок для жидкого топлива, в следующем:

- гибкие шланги из нержавеющей стали
- нагревательное сопротивление на клапане пламени 2-й ступени
- предусмотрено нагревательное сопротивление для насоса
- серводвигатель управления воздушной заслонкой
- линейный фильтр с прокладками из VITON

Необходимо выполнить установку подачи топлива так, как показано на чертежах ВТ 8513/7 или ВТ 8896/3, которые приводятся далее.

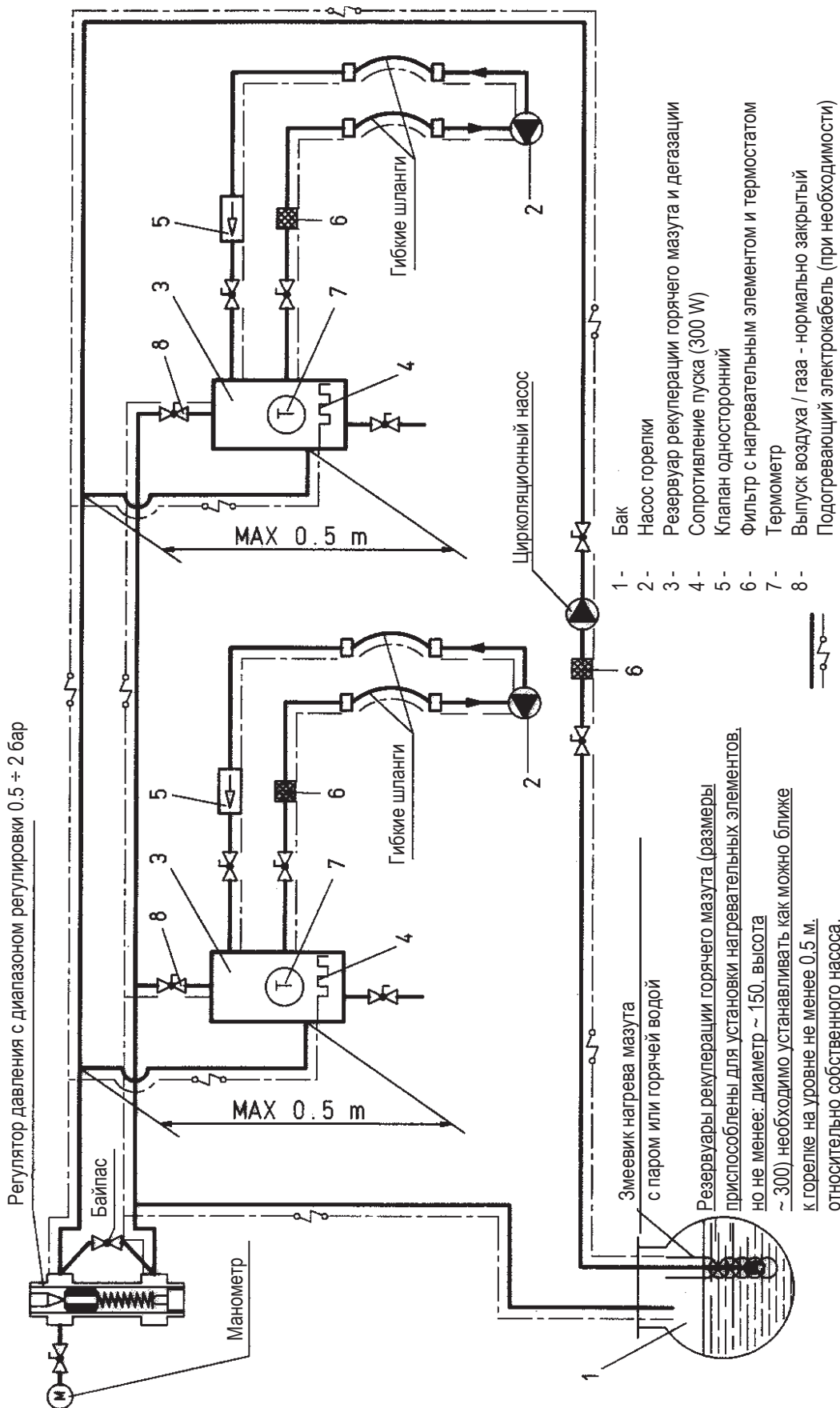
ПРИНЦИПАЛЬНАЯ ГИДРАВЛИЧЕСКАЯ СХЕМА ДЛЯ ДВУХПЛАМЕННЫХ ИЛИ МОДУЛИРУЮЩИХ ГОРЕЛОК НА ПЛОТНОМ ТОПЛИВНОМ МАЗУТЕ (макс. 50° Е до 50° С) СО ВСПОМОГАТЕЛЬНЫМ НАГРЕВАТЕЛЕМ

№ ВТ 8513/7



- | | |
|-------------------------------------------------------|-----------------------------------------------------------|
| 1 - ГЛАВНЫЙ РЕЗЕРВУАР | 10 - МАНОМЕТР (0-4 БАР) |
| 2 - ФИЛЬТР | 11 - ТЕРМОМЕТР |
| 3 - ЦИРКУЛЯЦИОННЫЙ НАСОС | 12 - СОПРОТИВЛЕНИЕ |
| 4 - СЛИВ ВОДЫ И СИСТЕМА | 13 - ВСПОМОГАТЕЛЬНЫЙ НАГРЕВАТЕЛЬ |
| 5 - ВЫПУСК ВОЗДУХА-ГАЗА НОРМАЛЬНО ЗАКРЫТЫЙ | 14 - ЗМЕЕВИК С ПАРОМ ИЛИ ГОРЯЧЕЙ ВОДОЙ ДЛЯ НАГРЕВА МАЗУТА |
| 6 - РЕЗЕРВУАР РЕКУПЕРАЦИИ ТОПЛИВА И ДЕГАЗАТОР | 15 - ЗМЕЕВИК ДЛЯ НАГРЕВА МАЗУТА ПАРОМ ИЛИ ГОРЯЧЕЙ ВОДОЙ |
| 7 - НЕВОЗВРАТНЫЙ КЛАПАН | 16 - БАЧОК ДИАМЕТР 100 ММ ВЫСОТА 300 ММ |
| 6 - БАЙПАС (НОРМАЛЬНО ЗАКРЫТЫЙ) | —/— ПОДОГРЕВАЮЩИЙ ЭЛЕКТРОКАБЕЛЬ (ПРИ НЕОБХОДИМОСТИ) |
| 9 - РЕГУЛЯТОР ДАВЛЕНИЯ ДИАПАЗОН РЕГУЛИРОВКИ 0,5-2 БАР | |

ПРИМ. Резервуары рекуперации топлива (диаметром 150 мм, высотой 400 мм) необходимо устанавливать настолько можно ближе к горелке на уровне не менее 0,5 метров относительно насоса.



ТЕХНИЧЕСКИЕ ПРИМЕЧАНИЯ ДЛЯ ИСПОЛЬЗОВАНИЯ ЕСOFUEL

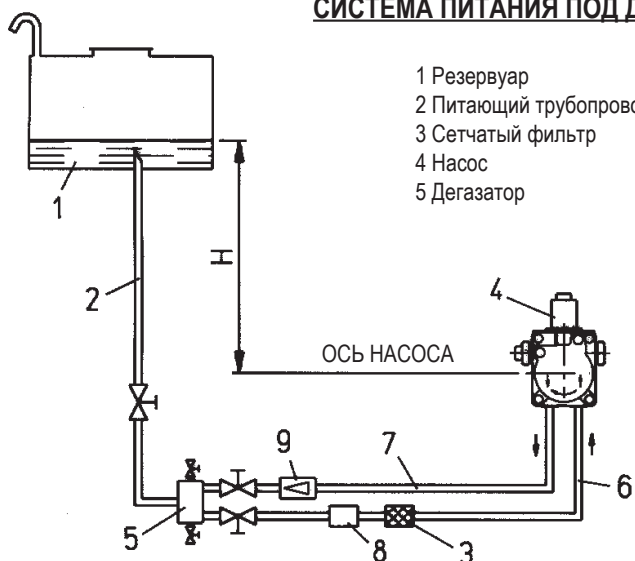
Топливо ЕСOFUEL имеет содержание серы не больше 0,5% (по весу), соответственно, по результатам выбросов сернистого ангидрида (SO_2) и серного ангидрида (SO_3) это топливо считается экологичным топливом.

Точка текучести соответствует 12° и номинальная вязкость при 50l находится в пределах между 12°E и 15°E.

Величина номинальной вязкости (12 ÷ 15° E) обычно не допускает прямое всасывание этого топлива из резервуара посредством насоса горелки. Поэтому необходимо реализовать контур питания горелки с помощью вспомогательного насоса.

ТАБЛИЦА ТРУБОПРОВОДОВ ГОРЕЛОК МОДЕЛИ ВТ 17 SPN – ВТ 35 SPN С ТОПЛИВОМ НА 5°Е И ПРИ 50° (40° И ПРИ ТЕМПЕРАТУРЕ ПЕРЕКАЧИВАНИЯ 5°)

СИСТЕМА ПИТАНИЯ ПОД ДЕЙСТВИЕМ СИЛЫ ТЯЖЕСТИ

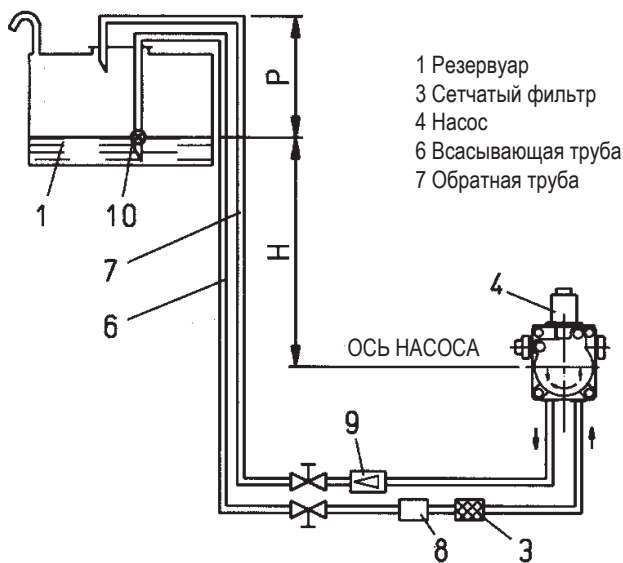


- 1 Резервуар
- 2 Питающий трубопровод
- 3 Сетчатый фильтр
- 4 Насос
- 5 Дегазатор

- 6 Всасывающая труба
- 7 Обратная труба горелки
- 8 Автоматическое устройство отсечения при выключенной горелке
- 9 - Клапан однонаправленный

| Н метры | L. Общая метры | |
|------------|-------------------|--|
| | Ø = 1" | |
| 1 | 31 | |
| 2 | 35 | |
| 2,5 | 35 | |
| 3 | 35 | |

СИСТЕМА ПИТАНИЯ ПОД ДЕЙСТВИЕМ СИЛЫ ТЯЖЕСТИ С ПОДАЧЕЙ ИЗ ВЕРХНЕЙ ТОЧКИ РЕЗЕРВУАРА



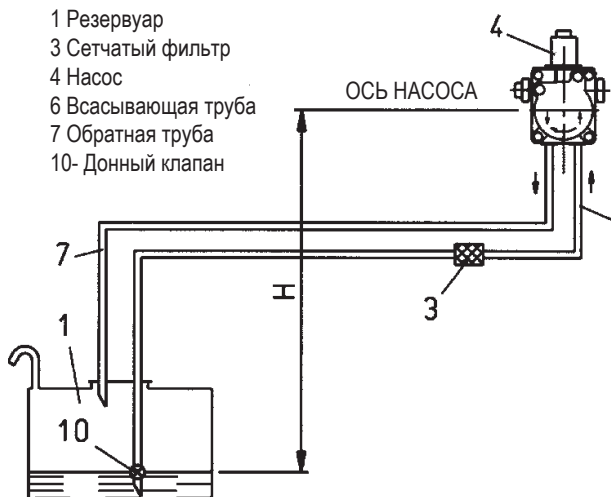
- 1 Резервуар
- 3 Сетчатый фильтр
- 4 Насос
- 6 Всасывающая труба
- 7 Обратная труба

- 8 Автоматическое устройство отсечения при выключенной горелке
- 9 - Клапан однонаправленный
- 10- Донный клапан

| Н метры | L. Общая метры | |
|------------|-------------------|--|
| | Ø = 1" | |
| 1 | 31 | |
| 2 | 35 | |
| 2,5 | 35 | |
| 3 | 35 | |

Высота P = 3,5 м (макс.)

СИСТЕМА ПИТАНИЯ С ВСАСЫВАНИЕМ



- 1 Резервуар
- 3 Сетчатый фильтр
- 4 Насос
- 6 Всасывающая труба
- 7 Обратная труба
- 10- Донный клапан

ПРИМ. В случае недостающих деталей в трубопроводах следует придерживаться действующих норм.

| Н метры | L. Общая, метры | |
|------------|-----------------|----------|
| | Ø = 1" | Ø 1" 1/4 |
| 0,5 | 22 | 35 |
| 1 | 17 | 35 |
| 1,5 | 12 | 35 |
| 2 | 7 | 21 |
| 2,5 | 3 | 8 |
| 3 | - | - |
| 3,5 | - | - |

Н - Разность уровней между минимальным уровнем в резервуаре и осью насоса
L - Полная длина каждого трубопровода, включая участки вертикальные. Для каждого колена или заслонки следует снять 0,25 м

ОПИСАНИЕ ФУНКЦИОНИРОВАНИЯ НА МАЗУТЕ СО СКАЧКОМ ДАВЛЕНИЯ МОД (см. схему)

При замыкании выключателя на горелке включается дистанционный выключатель сопротивлений, если соответствующий термостат позволяет это сделать.

Напряжение поступает на термостат, который управляет дистанционным выключателем сопротивлений с помощью термостата или термостатов котла, поэтому необходимо, чтобы и эти термостаты были замкнуты.

Управление сопротивлениями посредством термостата котла имеет своей целью избежание доведения мазута до кипения во время паузы в работе оборудования и напрасных потерь электрической энергии.

Включенные, таким образом, сопротивления нагревают мазут в резервуаре подогревателя.

Когда температура мазута достигает достаточного значения, замыкается термостат минимальной температуры и, если другие термостаты (регулировки и безопасности) позволяют, ток поступает на оборудование, которое включает, согласно предустановленной программе, устройства, входящие в состав горелки.

Включение двигателя горелки происходит одновременно с включением трансформатора зажигания.

Двигатель начинает вращение крыльчатки вентилятора, который осуществляет продувку воздухом камеры сгорания, и одновременно топливный насос, который вызывает циркуляцию горячего мазута в трубах, удаляя через обратную трубу холодный мазут и возможный газ.

Эта стадия предварительной продувки и предварительной вентиляции длится 25 секунд и заканчивается с закрытием электроклапана № 1 (открыт в положении выключенного состояния), который прерывает свободный сброс топлива к баку.

Закрытие электроклапана вызывает увеличение давления в подающих трубопроводах.

Когда давление достигает величины 12,5 бар, оно открывает механический клапан, который находится в распылительном блоке, и топливо достигает форсунки, выходя из нее в мелко распыленном виде.

Давление стабилизируется на величине около 20 бар, потому что на эту величину откалиброван регулятор давления для пламени 1-й ступени. Как только распыленное топливо выходит из форсунки, оно загорается от разряда на электродах, который появляется при пуске двигателя.

Во время зажигания пламени первой ступени воздушная заслонка удерживается оттяжной пружиной в отрегулированном положении в зависимости от количества сгоревшего топлива.

Если пламя появляется правильно, происходит преодоление положения блокировки, выключается трансформатор зажигания и включается электроклапан № 2, который прерывает поток топлива посредством регулятора давления пламени 1-й ступени.

Регулятор давления пламени 1-й ступени выключается, таким образом, и давление увеличивается вплоть до

величины, на которую откалиброван регулятор давления встроенный в насос (27 бар).

Давление 27 бар воздействует также на поршень, который управляет регулятором воздуха.

Поршень сдвигается к ограничителю, открывая в большей мере регулятор воздуха.

Ход поршня, который управляет регулятором воздуха регулируется, воздействуя на соответствующий винт "ограничителя". Когда установка работает при давлении 27 бар, она имеет максимальный расход.

ПРИМЕЧАНИЕ: Выбор форсунки, исходя из общего желаемого расхода, должен осуществляться с учетом величин расхода, соответствующих рабочему давлению 25 бар с учетом потери напора ($\Delta p = 2$ бар), вызванной противогазовым клапаном, установленным в фильтре подогревателя.

Необходимо, однако, учесть, что когда горелка работает только с включенным пламенем первой ступени, подача топлива форсунки соответствует величинам, приведенным в таблице для 18 бар, так как регулятор давления пламени первой ступени откалиброван на эту величину.

С момента появления пламени в камере сгорания, горелка контролируется и управляется фотосопротивлением и термостатами.

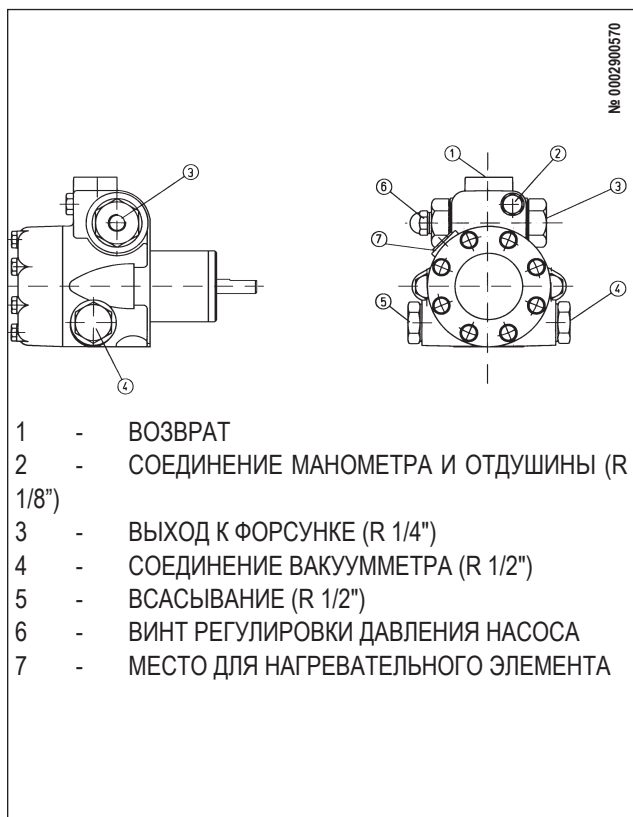
Когда температура или давление достигает величины, на которую откалиброван термостат или реле давления, их срабатывание вызывает остановку горелки.

Затем, чтобы опустить температуру или давление ниже величины закрытия термостата или реле давления, горелка включается снова.

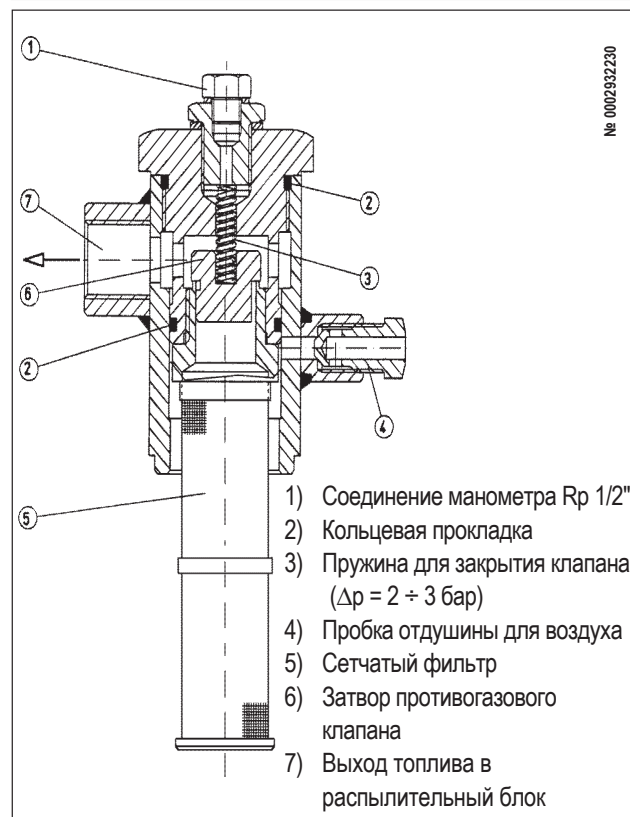
Если по какой-либо причине во время работы исчезнет пламя, сразу же срабатывает (1 сек. времени) фотосопротивление, которое, отключая питание одноименного реле, автоматически вызывает открытие и, соответственно, выключение электроклапана № 1 продувки, который, открываясь, быстро сбрасывает существующее давление в резервуар с последующим отсечением струи распыленного топлива вследствие автоматического закрытия клапана распылительного блока. В случае остановки горелки (отсутствие пламени во время функционирования) автоматически происходит повтор стадии зажигания и, если пламя вновь загорается нормально, работа горелки обычно возобновляется, в противном случае (нерегулярное пламя или оно полностью отсутствует), установка автоматически блокируется.

Если программа останавливается (отсутствие напряжения, ручное отключение, срабатывание термостата и т.д.) во время предварительной продувки, а затем вновь включается (появилось вновь напряжение, ручное включение, срабатывание термостата и т.д.), программирующее устройство возвращается в свое первоначальное положение и автоматически повторяет всю стадию зажигания горелки. Во время работы горелки, в случае необходимости, сопротивления включаются или выключаются надлежащим образом специальным регулировочным термостатом; сигнализация включения сопротивлений обеспечивается желтой лампочкой на горелке.

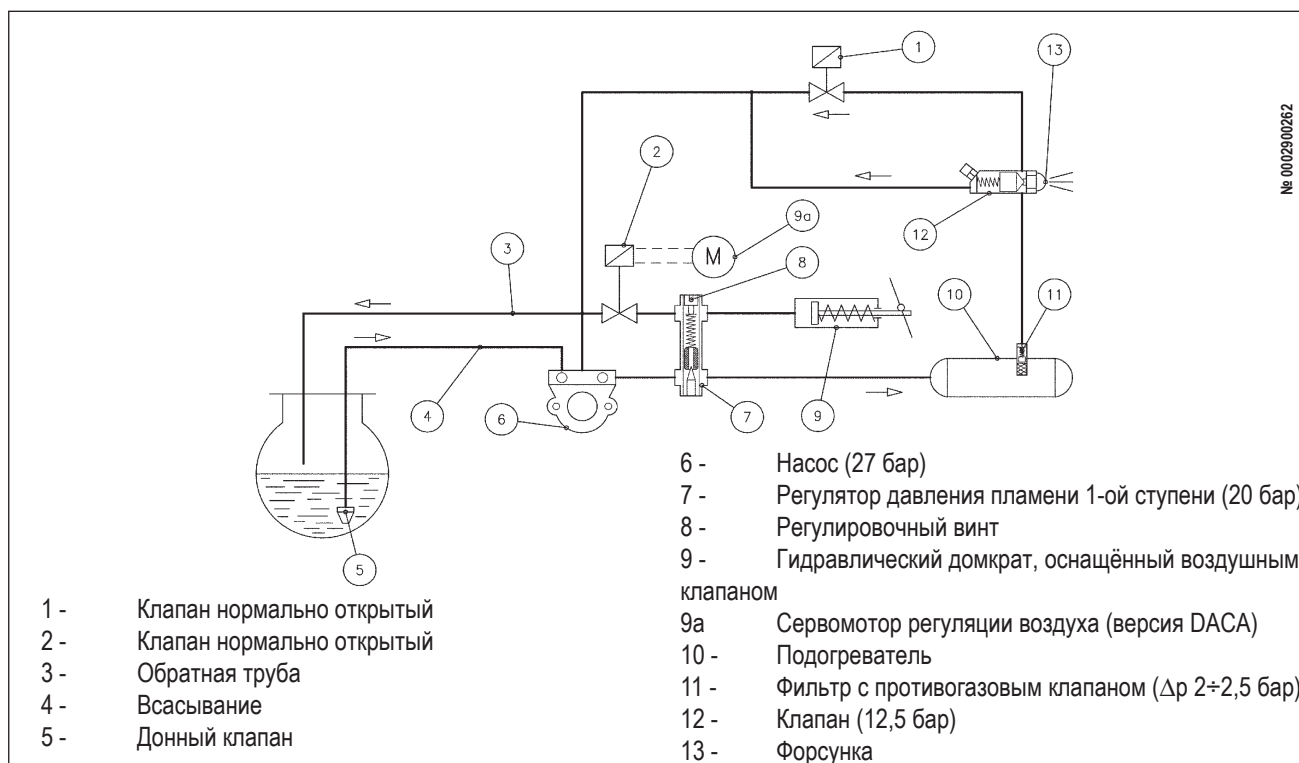
ДЕТАЛИ НАСОСА SUNTEC ТИПА Е 4 LA / Е6 LA / Е7 LA



ФИЛЬТР РЕЗЕРВУАРА С ПРОТИВОГАЗОВЫМ КЛАПАНОМ ДЛЯ ГОРЕЛОК, РАБОТАЮЩИХ НА МАЗУТЕ



ПРИНЦИПИАЛЬНАЯ СХЕМА ГИДРАВЛИЧЕСКОЙ ЦЕПИ ДЛЯ ГОРЕЛОК, РАБОТАЮЩИХ НА ЖИДКОМ ТОПЛИВЕ BT-SPN (скачок давления)



ПЕРВОЕ НАПОЛНЕНИЕ ТОПЛИВНОГО ТРУБОПРОВОДА

- 1) Приведите переключатель, расположенный на горелке, в положение «О»

Целью этой операции является недопустить срабатывание нагревательных элементов, которые, работая при пустом резервуаре, могут сгореть.

- 2) Убедитесь в том, что, если горелка - трёхфазная, мотор вращается против часовой стрелки, если смотреть на горелку со стороны насоса.

Направление вращения можно определить путём наблюдения вращения вентилятора через отверстие, расположенное на задней части улитки.

Для запуска мотора закройте вручную на несколько мгновений дистанционный выключатель (нажав на подвижную часть) и наблюдайте за направлением вращения вентилятора.

При необходимости поменять направление вращения поменяйте местами две фазы в зажимах на входе линии (L1 – L2 – L3).

Примечание: для точного определения направления вращения, имейте в виду, что вентилятор вращается очень медленно, и поэтому при определении направления движения можно совершить ошибку.

- 3) Отсоедините, если они подсоединены, гибкие шланги от всасывающего трубопровода и от обратного трубопровода.
- 4) Погрузите концы всасывающего шланга в резервуар, содержащий смазочное масло или жидкое топливо (не используйте продукты низкой вязкости, такие как дизельное топливо, нефть, бензин, керосин и т.п.)
- 5) Нажмите на подвижную часть дистанционного выключателя мотора для запуска самого мотора и, следовательно, насоса.

Подождите, пока насос не всосет 1 или 2 стакана смазки, после чего выключите его.

Целью этой операции - избежать работы насоса в сухом режиме и увеличить всасывающую способность.

Примечание: Насосы, работающие на скорости 2800 оборотов, не должны работать в сухом режиме, потому что они могут очень быстро застопориться (заклиниться).

- 6) Подсоедините гибкий шланг к всасывающей трубе и откройте все заслонки, расположенные на этой трубе, а также каждый орган прерывания подачи топлива.
- 7) Нажмите снова на подвижную часть дистанционного выключателя мотора, чтобы запустить насос, засасывающий топливо из резервуара.

Когда видно, что топливо выходит из обратной (еще не подсоединенной) трубы, остановите мотор.

Примечание: В случае значительного перепада уровней или длинного трубопровода может понадобиться выпустить воздух через соединение манометра и отдушины для воздуха, расположенные на насосе; или также можно выпустить воздух, удалив крышку отдушины фильтра резервуара. После этого возобновите операцию загрузки до тех пор, пока не наполнится резервуар (резервуар подогревателя полон, когда видно, как выходит топливо из еще не подсоединенного обратного гибкого шланга).

- 8) Подсоедините обратный гибкий шланг к трубопроводу и откройте заслонки, расположенные на этой трубе. Горелка готова к работе.

ЗАЖИГАНИЕ И РЕГУЛИРОВКА (см. ВТ 8608/1 и ВТ 8605/1)

Перед зажиганием горелки необходимо убедиться в том, что:

- а) соединения с линией подачи, с термостатами или реле давления выполнены точно в соответствии с электрической схемой аппаратуры;
- б) присутствуют топливо в резервуаре и вода в котле;
- в) все заслонки, расположенные на всасывающем и обратном трубопроводе жидкого топлива, и все другие органы прерывания подачи топлива открыты;
- г) сток продуктов сгорания может происходить свободно (заслонки котла и дымохода открыты);
- д) Убедитесь, что форсунка горелки вставлена в камеру сгорания в строгом соответствии с предписаниями конструктора котлов.

Для того, чтобы соблюсти это условие, горелка оснащена фланцем, соединением с котлом, перемещаемым относительно головки сгорания.

- е) установленная на горелке форсунка соответствует мощности котла; при необходимости замените её; Ни в коем случае количество подаваемого топлива не должно превышать максимально требуемого для котла и максимально допустимого для горелки.

Иметь в виду, что головка сгорания разработана для форсунок с углом разжурьгивания в 45°.

Примечание: Для получения хорошего зажигания и хорошего сгорания только с одним пламенем первой ступени, необходимо, чтобы подача топлива не была ниже минимального расхода (указанного на ярлыке) для конкретной горелки.

Зажигание производится следующим образом:

- 1) Отсоедините термостат (если он присоединён) для того, чтобы избежать включения пламени 2-ой ступени.
- 2) Для обеспечения потока воздуха, который необходим для работы горелки с пламенем 1-ой ступени, слегка

откройте регулятор воздуха и зафиксируйте его в этом положении; установить в среднее положение устройство регулировки воздуха на головке сгорания (см. далее в главе «Регулировка воздуха на головке сгорания»).

- 3) Подсоедините общий выключатель и выключатель на горелке. Одновременно подключаются нагревательные элементы, которые нагревают жидкое топливо, и зажигается расположенный на горелке соответствующий желтый индикатор.
- 4) Термостат минимума закрывается, когда топливо, содержащееся в предварительном нагревателе, достигает температуры, на которую он отрегулирован.

Закрытие термостата минимума влечет за собой, если другие термостаты котла тоже закрыты, включение аппаратуры, включающей, в соответствии с ранее установленной программой, компоненты горелки.

Аппарат зажигается так, как описано в главе «Описание работы».

- 5) Когда горелка работает на пламени первой ступени, для обеспечения хорошего сгорания надо регулировать количество воздуха так, как описано в п. 2.

Предпочтительнее, чтобы воздуха для пламени 1-ой ступени было чуть меньше, что обеспечивает хорошее зажигание в сложных условиях.

- 6) После регулировки воздуха для пламени 1-ой ступени горелка останавливается, отключая ток общим выключателем и соединяются между собой клеммы клеммной коробки термостата пламени 2-ой ступени.

- 7) Винт, ограничивающий ход гидравлического поршня управления заслонкой воздуха пламени 2-ой ступени, отвинчивается настолько, насколько требуется для обеспечения необходимого количества топлива для сжигания.

Примечание: Перед поворотом регулировочного винта необходимо ослабить блокирующую контргайку, а по окончании регулировки - вновь её затянуть.

- 8) Теперь вновь подключается аппарат, который включается и автоматически, в соответствии с установленной программатором программой, переходит ко пламени 2-ой ступени.

- 9) При таком образом действующем аппарате с пламенем 2-ой ступени необходимо регулировать (винтом, описанном в п.7) воздух в количестве, требуемом для обеспечения хорошего сгорания.

Контроль сгорания должен быть осуществлен специальными инструментами.

Регулятор воздуха должен быть в таком положении, чтобы обеспечивать процент содержания углекислого газа (CO₂) в дыме в пределах от 10% до 13% с дымовым числом не выше 6 (шкала Bacharach).

Если нет в наличии подходящих приборов, контроль основывается на цвете пламени.

Рекомендуем регулировать так, чтобы добиться пламени светло-оранжевого цвета, избегая красного пламени при наличии дыма, а также белого пламени при слишком большом избытке воздуха.

(См. главу "Регулировка воздуха на головке горения").

- 10) Регулировка термостатов предварительного нагревателя, термостата минимума и термостата регулировки (макс.) осуществляется конструктором по значениям, которые могут быть неприемлемы в отдельных случаях; поэтому при выполнении испытаний необходимо проверить, не приведут ли указанные значения к аномалиям (плохое сгорание, наличие дыма, образование газа в подогревателе и т.д.).

При необходимости измените эти значения в большую или в меньшую сторону; при этом имейте в виду то, что в любом случае термостат регулировки должен находиться при температуре на приблизительно 15° выше той, на которую отрегулирован термостат минимума.

Термостат минимума должен закрываться при минимально необходимой температуре, чтобы топливо достигло форсунки с вязкостью не выше 2° E.

Это условие необходимо для обеспечения хорошего распыления.

(См. для справок график вязкость-температура, относящийся к используемому виду мазута).

КОНТРОЛЬ

После зажигания горелки требуется проверить устройства безопасности (фоторезистор, блокирующее устройство, термостаты).

- 1) Фоторезистор - это устройство контроля пламени, и поэтому оно должно быть в состоянии срабатывать, если во время функционирования пламя вдруг погаснет (этот контроль должен быть осуществлен как минимум после одной минуты с момента зажигания).
- 2) Горелка должна быть в состоянии перейти в состояние блокировки и остановиться, если на стадии зажигания и за время, предварительно заданное аппаратурой управления (через 5 минут после закрытия промывочного электроклапана), не появится пламя.

Блокирующее устройство приводит к незамедлительному останову горелки и к включению соответствующей световой сигнализации блокировки.

Чтобы проверить эффективность фоторезистора и блокировки, выполните следующие действия:

- a) Включите горелку.
- b) Спустя по крайней мере одну минуту после того, как произошло зажигание, извлеките фоторезистор, вынув его из гнезда и имитируя отсутствие пламени затемнением фоторезистора (закройте тканью окно, вырезанное на держателе фоторезистора). Пламя

горелки должно погаснуть.

- с) Если продолжать держать фоторезистор в темноте, горелка вновь зажжется, однако фоторезистор не “увидит” света; через период времени, определенный программой, оборудование переходит в режим блокировки.

Аппаратуру можно разблокировать только вручную.

- 3) Для проверки эффективности термостатов включите горелку и подождите, пока вода в котле не достигнет температуры как минимум 50°; после этого понизьте температуру поворотом ручки управления термостата до щелчка размыкания иодновременного останова горелки. Отключение термостата должно происходить с максимальным отклонением в 5÷10° относительно контрольного термометра (термометр котла); в противном случае измените тарировку шкалы термостата, приведя ее в соответствие со шкалой термометра.

РЕГУЛИРОВКА ВОЗДУХА НА ГОЛОВКЕ ГОРЕНИЯ (см. ВТ 8608/1)

На головке горения имеется регулировочный механизм, который позволяет закрывать (продвигать вперед) или открывать (сместить назад) воздушный зазор между диском и головкой.

С уменьшением зазора будет образовываться высокое давление перед диском и, следовательно, повышенная скорость и завихрение даже при низком расходе.

Высокая скорость и завихрение воздуха будут способствовать его лучшему смешиванию с топливом и, следовательно, будет получена отличная смесь для горения, позволяющая достичь минимального дымообразования и стабильного пламени.

Наличие высокого давления воздуха перед диском может стать крайне важным для предотвращения пульсаций пламени, в особенности в тех случаях, когда горелка работает с разряженной топкой и/или в условиях высокой тепловой нагрузки.

Всё вышеизложенное даёт понять, что механизм, который закрывает воздушный зазор на головке горения, должен быть выставлен на такое значение, при котором за диском пламени всегда будет обеспечиваться довольно высокое давление воздуха.

Рекомендуется выполнить регулировку таким образом, чтобы получился такой воздушный зазор на головке, при котором воздушная заслонка, регулирующая поток вентилятора горелки, была значительно открыта. Естественно, данная ситуация должна наблюдаться в том случае, когда горелка работает на требуемой максимальной мощности.

На практике, нужно начать регулировку с устройством, закрывающим воздушный зазор на головке сгорания в промежуточном положении, включая горелку для ориентировочной регулировки, как описано выше.

При достижении требуемой максимальной подачи необходимо поправить позицию механизма, закрывающего

воздушный зазор на головке горения; для этого переместите его вперед или назад так, чтобы получить поток воздуха, соответствующий подаче, при этом положение воздушной заслонки должно быть довольно открыто.

Уменьшая воздушный зазор на головке горения следите за тем, чтобы полностью не закрыть его.

Позаботьтесь о хорошей центровке относительно диска.

Следует напомнить о том, что неправильная центровка относительно диска может стать причиной плохого процесса горения, чрезмерного нагревания головки и её быстрого повреждения; поэтому может потребоваться проверка.

Проверку выполняют, глядя через смотровое оконце на задней стороне горелки, затем затягивают до упора винты, которые блокируют положение регулировочного механизма на головке сгорания.

Примечание: Проверьте, правильно ли происходит зажигание, потому что если регулятор сместился вперед, скорость воздуха на выходе может быть настолько высокой, что зажигание будет затруднено.

В этом случае необходимо сместить на несколько градусов регулятор и проверить розжиг. После нахождения правильного положения, зафиксируйте его как окончательное.

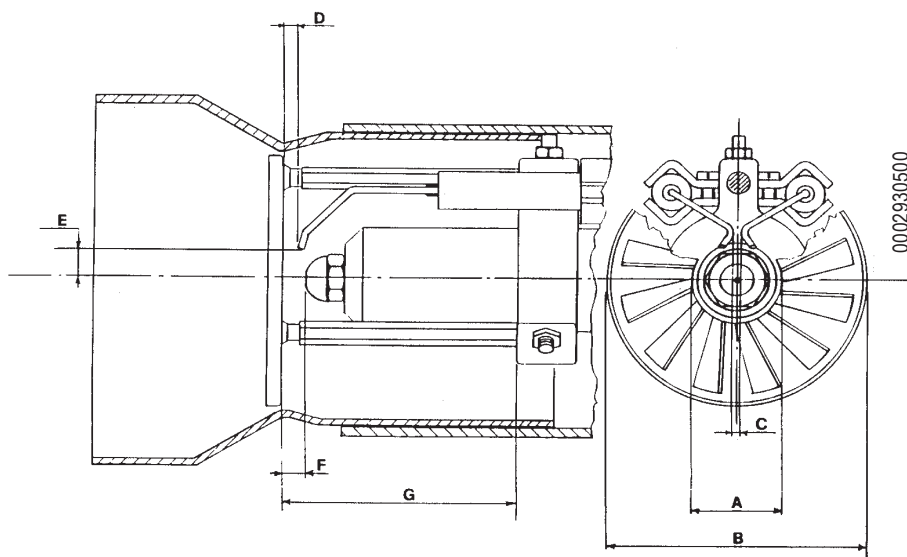
Напоминаем, что для первой ступени желательно ограничить до минимума количество подаваемого воздуха для того, чтобы розжиг был хорошим и в более сложных случаях.

РЕГУЛИРОВКА РАССТОЯНИЯ МЕЖДУ ДИСКОМ И ФОРСУНКОЙ

Горелки оснащены устройством, которое позволяет изменять расстояние между диском и форсункой.

Расстояние между диском и форсункой, отрегулированное изготовителем, должно быть уменьшено только в том случае, если обнаруживается, что конус распыленного топлива на выходе из форсунки смачивает диск и вызывает его загрязнение.

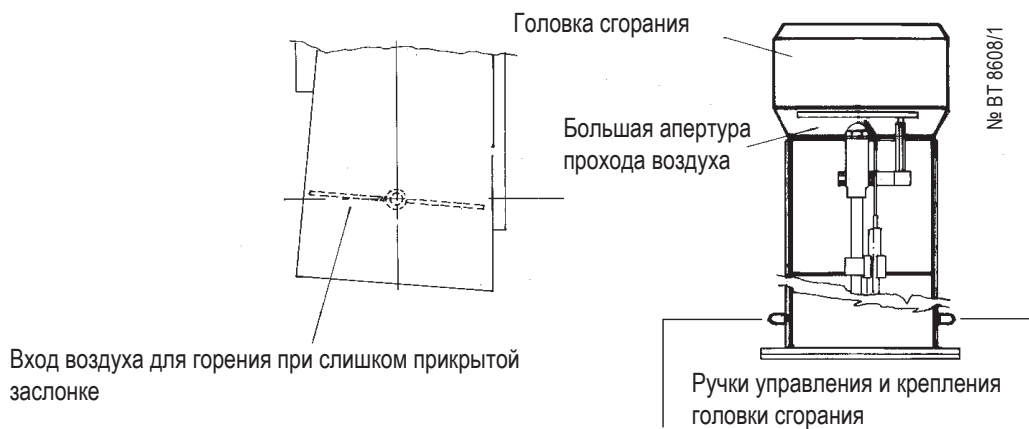
ПРИНЦИПАЛЬНАЯ СХЕМА РАСПОЛОЖЕНИЯ ФОРСУНКИ – ЭЛЕКТРОДОВ – ДИСКА ПЛАМЕНИ



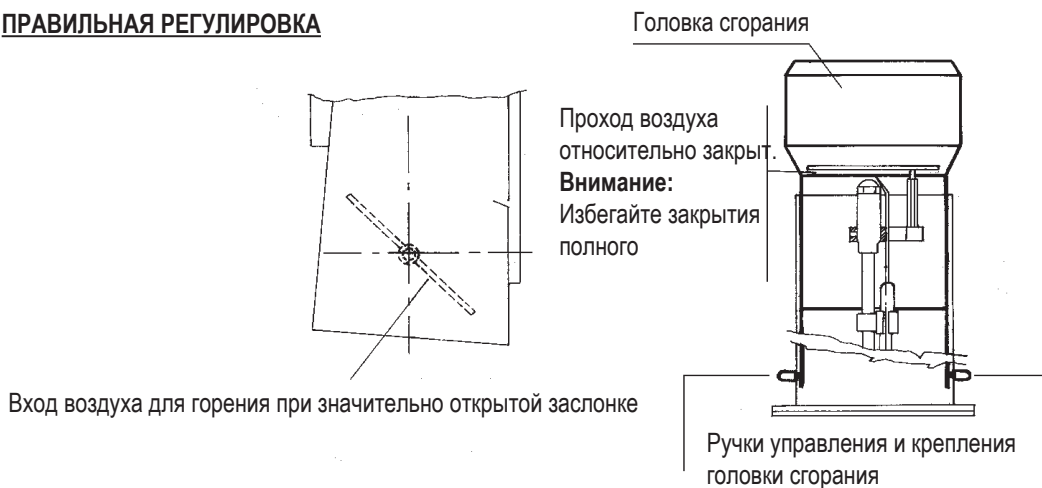
| MODELLO | A | B | C | D | E | F | G |
|-----------|----|-----|-----|---|----------|---|----|
| BT 17 SPN | 32 | 93 | 2÷3 | 2 | 9,5÷10,5 | 7 | 66 |
| BT 35 SPN | 40 | 111 | 3÷4 | 2 | 13÷14 | 7 | 64 |

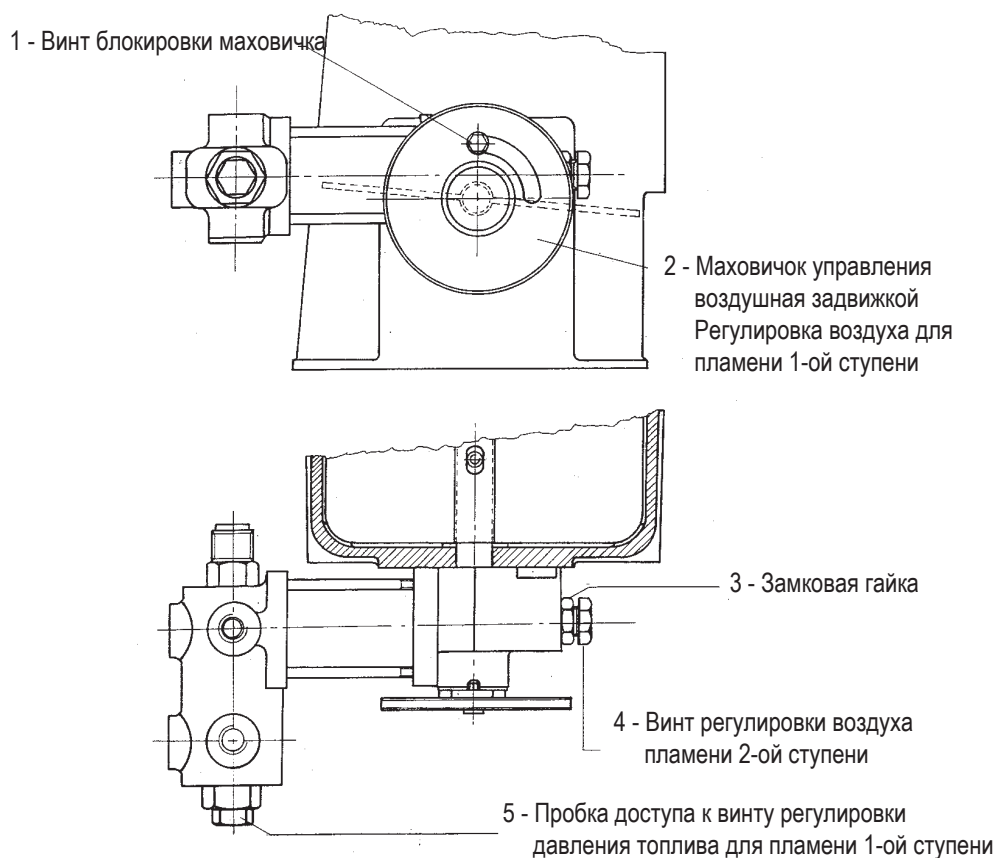
ПРИНЦИПАЛЬНАЯ СХЕМА РЕГУЛИРОВКИ ВОЗДУХА

НЕПРАВИЛЬНАЯ РЕГУЛИРОВКА



ПРАВИЛЬНАЯ РЕГУЛИРОВКА





ЭКСПЛУАТАЦИЯ ГОРЕЛКИ

Горелка представляет собой устройство, работающее полностью в автоматическом режиме; горелка включается замыканием главного выключателя и выключателя на панели управления.

Функционированием горелки управляют устройства управления и контроля, как описано в главе «Описание функционирования».

Положение «блокировки» – это безопасное положение, в которое горелка переходит автоматически, если какая-либо деталь горелки или оборудования неисправна; и, следовательно, нужно убедиться, прежде чем вновь включить горелку, «разблокируя» ее, что в теплоподстанции нет отклонений от нормы.

В положении блокировки горелка может находиться неограниченное время.

Блокировки горелки могут быть также вызваны временными нарушениями (немного воды в топливе, воздух в трубопроводе и т. д.); в таких случаях, если горелка заблокирована, она запускается в обычном порядке.

Если же, напротив, блокировка происходит подряд несколько раз (3-4 раза), не следует настаивать; после того, как проверено, что топливо присутствует в резервуаре, вызовите местную службу техсервиса для устранения неисправности.

Для деблокировки блока управления нажмите на соответствующую кнопку.

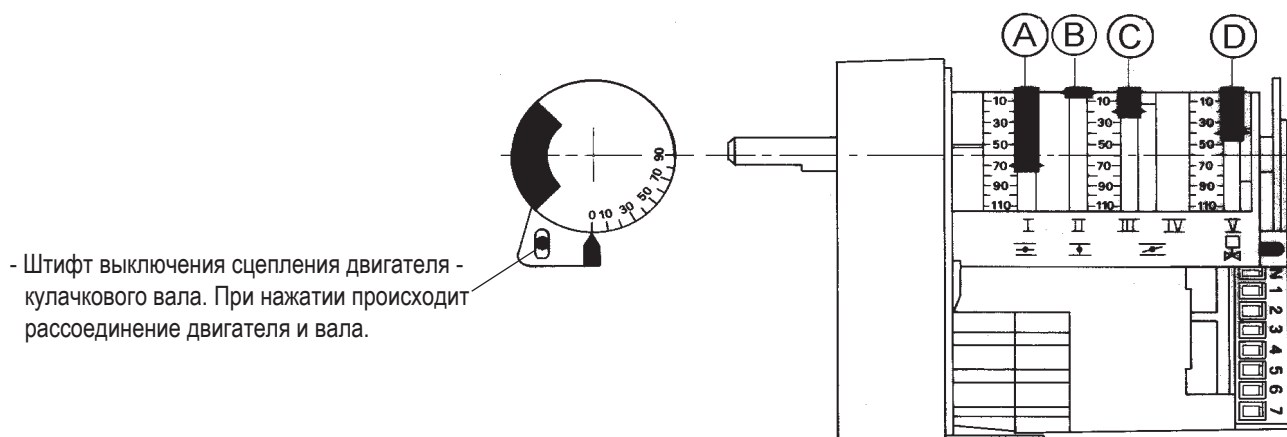
ТЕХНИЧЕСКОЕ ОБСЛУЖИВАНИЕ

Горелка не требует специального технического обслуживания; рекомендуется, однако, хотя бы в конце отопительного сезона, выполнить следующие операции:

- 1) Разберите и аккуратно промойте растворителями (бензин, трихлорэтилен, керосин) фильтры, разбрызгиватель, диск создания турбулентности и электроды зажигания. Избегайте пользоваться металлическими инструментами для очистки форсунки (пользуйтесь деревом или пластмассой).
- 2) Очистите фоторезистор.
- 3) Промойте котел и, если необходимо, дымоход.

Примечание: Форсунка или форсунки должны меняться хотя бы каждые два отопительных сезона. Può essere necessario effettuare la suddetta operazione con maggior frequenza.

**ЗАКРЫТАЯ ВОЗДУШНАЯ ЗАСЛОНКА ПРИ НЕРАБОТАЮЩЕЙ ГОРЕЛКЕ- ПРЕДВАРИТЕЛЬНАЯ ВЕНТИЛЯЦИЯ ПРИ ОТКРЫТОЙ ВОЗДУШНОЙ ЗАСЛОНКЕ (ПОЛОЖЕНИЕ ПЛАМЕНИ 1-й СТУПЕНИ)
 (С АППАРАТУРОЙ LOA... или OR 3B)**



- Штифт выключения сцепления двигателя - кулачкового вала. При нажатии происходит рассоединение двигателя и вала.

- A - КУЛАЧОК регулировки воздуха для пламени 2-й ступени
- B - КУЛАЧОК закрытой воздушной заслонки с выключенной горелкой
- C - КУЛАЧОК регулировки воздуха для пламени 1-й ступени
- D - КУЛАЧОК включения клапана для пламени 2-й ступени
 (должен быть отрегулирован в промежуточном положении между кулачками пламени 1-й и 2-й ступеней)

Для изменения регулировки кулачков необходимо воздействовать на соответствующие кольца красного цвета. При нажатии с достаточной силой в желаемом направлении каждое красное кольцо может вращаться относительно шкалы отсчета. Указатель красного кольца показывает на соответствующей шкале отсчета угол вращения, установленный для каждого кулачка.

To change cam position, operate the respective red rings. By pushing hard enough in the desired direction, all the red rings can rotate around the reference scale. The pointer of the red ring indicates in 1st reference scale the rotation angle set for each cam.

Para modificar la regulación de las levas, ajuste las correspondientes ruedas de color rojo. Apretando en el sentido deseado con suficiente fuerza, cada rueda gira respecto a la escala de referencia. El índice de la rueda roja indica el ángulo de rotación establecido para cada leva en la correspondiente escala de referencia .

ТАБЛИЦА РАСХОДА ФОРСУНОК ДЛЯ ДИЗЕЛЬНОГО ТОПЛИВА

| Форсунка | Давление насоса | | | | | | | | | | | | | | | Форсунка |
|----------|---------------------------|--------|--------|--------|--------|--------|--------|--------|--------|--------|--------|--------|--------|--------|--------|----------|
| | 7 | 8 | 9 | 10 | 11 | 12 | 13 | 14 | 15 | 16 | 17 | 18 | 19 | 20 | 21 | |
| Г.Р.Н. | Расход на выходе форсунки | | | | | | | | | | | | | | | Г.Р.Н. |
| 0,40 | 1,27 | 1,36 | 1,44 | 1,52 | 1,59 | 1,67 | 1,73 | 1,80 | 1,86 | 1,92 | 1,98 | 2,04 | 2,10 | 2,15 | 2,20 | 0,40 |
| 0,50 | 1,59 | 1,70 | 1,80 | 1,90 | 1,99 | 2,08 | 2,17 | 2,25 | 2,33 | 2,40 | 2,48 | 2,55 | 2,62 | 2,69 | 2,75 | 0,50 |
| 0,60 | 1,91 | 2,04 | 2,16 | 2,28 | 2,39 | 2,50 | 2,60 | 2,70 | 2,79 | 2,88 | 2,97 | 3,06 | 3,14 | 3,22 | 3,30 | 0,60 |
| 0,65 | 2,07 | 2,21 | 2,34 | 2,47 | 2,59 | 2,71 | 2,82 | 2,92 | 3,03 | 3,12 | 3,22 | 3,31 | 3,41 | 3,49 | 3,58 | 0,65 |
| 0,75 | 2,38 | 2,55 | 2,70 | 2,85 | 2,99 | 3,12 | 3,25 | 3,37 | 3,49 | 3,61 | 3,72 | 3,82 | 3,93 | 4,03 | 4,13 | 0,75 |
| 0,85 | 2,70 | 2,89 | 3,06 | 3,23 | 3,39 | 3,54 | 3,68 | 3,82 | 3,96 | 4,09 | 4,21 | 4,33 | 4,45 | 4,57 | 4,68 | 0,85 |
| 1,00 | 3,18 | 3,40 | 3,61 | 3,80 | 3,99 | 4,16 | 4,33 | 4,50 | 4,65 | 4,81 | 4,96 | 5,10 | 5,24 | 5,37 | 5,51 | 1,00 |
| 1,10 | 3,50 | 3,74 | 3,97 | 4,18 | 4,38 | 4,58 | 4,77 | 4,95 | 5,12 | 5,29 | 5,45 | 5,61 | 5,76 | 5,91 | 6,06 | 1,10 |
| 1,20 | 3,82 | 4,08 | 4,33 | 4,56 | 4,78 | 5,00 | 5,20 | 5,40 | 5,59 | 5,77 | 5,95 | 6,12 | 6,29 | 6,45 | 6,61 | 1,20 |
| 1,25 | 3,97 | 4,25 | 4,50 | 4,75 | 5,00 | 5,20 | 5,40 | 5,60 | 5,80 | 6,00 | 6,20 | 6,35 | 6,55 | 6,70 | 6,85 | 1,25 |
| 1,35 | 4,29 | 4,59 | 4,87 | 5,13 | 5,38 | 5,62 | 5,85 | 6,07 | 6,28 | 6,49 | 6,69 | 6,88 | 7,07 | 7,26 | 7,44 | 1,35 |
| 1,50 | 4,77 | 5,10 | 5,41 | 5,70 | 5,90 | 6,24 | 6,50 | 6,75 | 6,98 | 7,21 | 7,43 | 7,65 | 7,86 | 8,06 | 8,26 | 1,50 |
| 1,65 | 5,25 | 5,61 | 5,95 | 6,27 | 6,58 | 6,87 | 7,15 | 7,42 | 7,68 | 7,93 | 8,18 | 8,41 | 8,64 | 8,87 | 9,09 | 1,65 |
| 1,75 | 5,56 | 5,95 | 6,31 | 6,65 | 6,98 | 7,29 | 7,58 | 7,87 | 8,15 | 8,41 | 8,67 | 8,92 | 9,17 | 9,41 | 9,64 | 1,75 |
| 2,00 | 6,30 | 6,80 | 7,21 | 7,60 | 7,97 | 8,33 | 8,67 | 8,99 | 9,31 | 9,61 | 9,91 | 10,20 | 10,48 | 10,75 | 11,01 | 2,00 |
| 2,25 | 7,15 | 7,65 | 8,15 | 8,55 | 8,97 | 9,37 | 9,75 | 10,12 | 10,47 | 10,85 | 11,15 | 11,47 | 11,79 | 12,09 | 12,39 | 2,25 |
| 2,50 | 7,95 | 8,50 | 9,01 | 9,50 | 9,97 | 10,41 | 10,83 | 11,24 | 11,64 | 12,02 | 12,39 | 12,75 | 13,10 | 13,44 | 13,77 | 2,50 |
| 3,00 | 9,54 | 10,20 | 10,82 | 11,40 | 11,96 | 12,49 | 13,00 | 13,49 | 13,96 | 14,02 | 14,87 | 15,30 | 15,72 | 16,12 | 16,52 | 3,00 |
| 3,50 | 11,13 | 11,90 | 12,62 | 13,30 | 13,95 | 14,57 | 15,17 | 15,74 | 16,29 | 16,83 | 17,34 | 17,85 | 18,34 | 18,81 | 19,28 | 3,50 |
| 4,00 | 12,72 | 13,60 | 14,42 | 15,20 | 15,94 | 16,65 | 17,33 | 17,99 | 18,62 | 19,23 | 19,82 | 20,40 | 20,95 | 21,50 | 22,03 | 4,00 |
| 4,50 | 14,31 | 15,30 | 16,22 | 17,10 | 17,94 | 18,73 | 19,50 | 20,24 | 20,95 | 21,63 | 22,30 | 22,95 | 23,57 | 24,19 | 24,78 | 4,50 |
| 5,00 | 15,90 | 17,00 | 18,03 | 19,00 | 19,93 | 20,82 | 21,67 | 22,48 | 23,27 | 24,04 | 24,78 | 25,49 | 26,19 | 26,87 | 27,54 | 5,00 |
| 5,50 | 17,49 | 18,70 | 19,83 | 20,90 | 21,92 | 22,90 | 23,83 | 24,73 | 25,60 | 26,44 | 27,25 | 28,04 | 28,81 | 29,56 | 30,29 | 5,50 |
| 6,00 | 19,00 | 20,40 | 21,63 | 22,80 | 23,92 | 24,98 | 26,00 | 26,98 | 27,93 | 28,84 | 29,73 | 30,59 | 31,43 | 32,25 | 33,04 | 6,00 |
| 6,50 | 20,67 | 22,10 | 23,44 | 23,70 | 25,91 | 27,06 | 28,17 | 29,23 | 30,26 | 31,25 | 32,21 | 33,14 | 34,05 | 34,94 | 35,80 | 6,50 |
| 7,00 | 22,26 | 23,79 | 25,24 | 26,60 | 27,90 | 29,14 | 30,33 | 31,48 | 32,58 | 33,65 | 34,69 | 35,69 | 36,67 | 37,62 | 38,55 | 7,00 |
| 7,50 | 23,85 | 25,49 | 27,04 | 28,50 | 29,90 | 31,22 | 32,50 | 33,73 | 34,91 | 36,05 | 37,16 | 38,24 | 39,29 | 40,31 | 41,31 | 7,50 |
| 8,30 | 26,39 | 28,21 | 29,93 | 31,54 | 33,08 | 34,55 | 35,97 | 37,32 | 38,63 | 39,90 | 41,13 | 42,32 | 43,48 | 44,61 | 45,71 | 8,30 |
| 9,50 | 30,21 | 32,29 | 34,25 | 36,10 | 37,87 | 39,55 | 41,17 | 42,72 | 44,22 | 45,67 | 47,07 | 48,44 | 49,77 | 51,06 | 52,32 | 9,50 |
| 10,50 | 33,39 | 35,69 | 37,86 | 40,06 | 41,73 | 43,74 | 45,41 | 47,20 | 48,90 | 50,50 | 52,00 | 53,50 | 55,00 | 56,40 | 57,80 | 10,50 |
| 12,00 | 38,20 | 40,80 | 43,30 | 45,60 | 47,80 | 50,00 | 52,00 | 54,00 | 55,90 | 57,70 | 59,50 | 61,20 | 62,90 | 64,50 | 66,10 | 12,00 |
| 13,80 | 43,90 | 46,90 | 49,80 | 52,40 | 55,00 | 57,50 | 59,80 | 62,10 | 64,20 | 66,30 | 68,40 | 70,40 | 72,30 | 74,30 | 76,00 | 13,80 |
| 15,30 | 48,60 | 52,00 | 55,20 | 58,10 | 61,00 | 63,70 | 66,30 | 68,80 | 71,10 | 73,60 | 75,80 | 78,00 | 80,20 | 82,20 | 84,30 | 15,30 |
| 17,50 | 55,60 | 59,50 | 63,10 | 66,50 | 69,80 | 72,90 | 75,80 | 78,70 | 81,50 | 84,10 | 86,70 | 89,20 | 91,70 | 94,10 | 96,40 | 17,50 |
| 19,50 | 62,00 | 66,30 | 70,30 | 74,10 | 77,70 | 81,20 | 84,50 | 87,70 | 90,80 | 93,70 | 96,60 | 99,40 | 102,20 | 104,80 | 107,40 | 19,50 |
| 21,50 | 68,40 | 73,10 | 77,50 | 81,70 | 85,70 | 89,50 | 93,20 | 96,70 | 100,10 | 103,40 | 106,50 | 109,60 | 112,60 | 115,60 | 118,40 | 21,50 |
| 24,00 | 76,30 | 81,60 | 86,50 | 91,20 | 95,70 | 99,90 | 104,00 | 107,90 | 111,70 | 115,40 | 118,90 | 122,40 | 125,70 | 129,00 | 132,20 | 24,00 |
| 28,00 | 89,00 | 95,20 | 101,00 | 106,40 | 111,60 | 116,60 | 121,30 | 125,90 | 130,30 | 134,60 | 138,70 | 142,80 | 146,70 | 150,50 | 154,20 | 28,00 |
| 30,00 | 95,40 | 102,00 | 108,20 | 114,00 | 119,60 | 124,90 | 130,00 | 134,90 | 139,60 | 144,20 | 148,70 | 153,00 | 157,20 | 161,20 | 165,20 | 30,00 |

РУССКИЙ

1 мбар = 10 мм ВС 100 Па

1 кВт = 860 ккал

Плотность диз. топлива = 0,820 / 0,830 PCI = 10150

Плотность специального = 0,900 PCI = 9920

Плотность домашнего (3,5° E) = 0,940 PCI = 9700

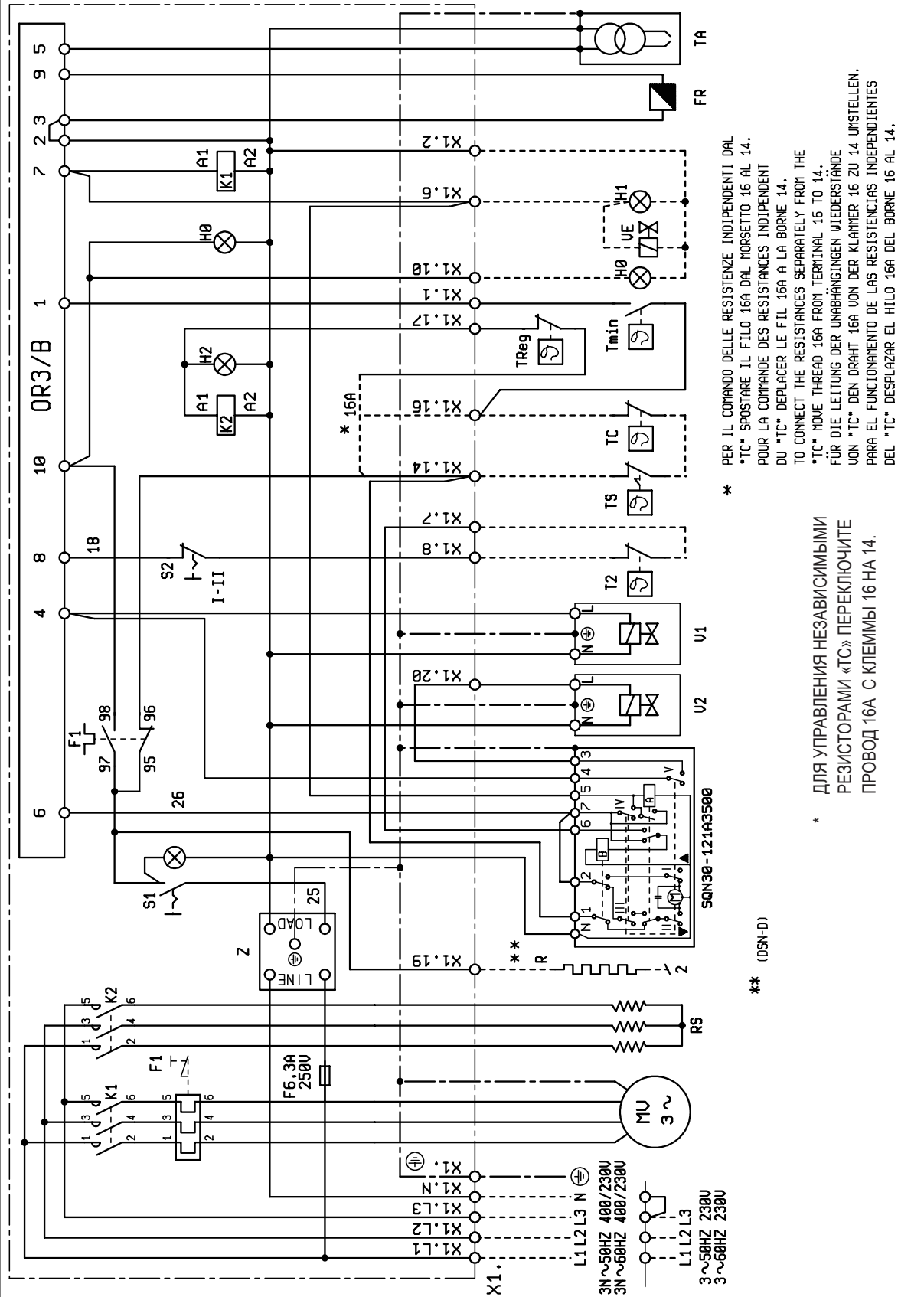
Плотность густого (7,9° E) = 0,970 / 0,980 PCI = 9650

PCI = Низшая Теплота Сгорания

SCHEMA ELETTRICO BT 17-35SPN, BT 40-50-75-100DSN 4T
 SCHEMA ELECTRIQUE BT 17-35SPN, BT 40-50-75-100DSN 4T
 ELECTRIC DIAGRAM FOR BT 17-35SPN, BT 40-50-75-100DSN 4T
 SCHALTPLAN BT BT 17-35SPN, BT 40-50-75-100DSN 4T
 ESQUEMA ELECTRICO BT 17-35SPN, BT 40-50-75-100DSN 4T



N° 0002310220N1
 foglio N. 1 di 2
 data 06/02/1997
 Dis. S.M.
 Visto Sisti



| | IT | GB | РУС |
|--------|------------------------------------------|-----------------------------------|-------------------------------------------------|
| OR3/B | APPARECCHIATURA | CONTROL BOX | БЛОК УПРАВЛЕНИЯ |
| F1 | RELE' TERMICO | THERMAL RELAY | ТЕРМОРЕЛЕ |
| FR | FOTORESISTENZA | PHOTORESISTANCE | ФОТОРЕЗИСТОР/ЭЛЕКТРОД ИОНИЗАЦИИ |
| HO | LAMPADA BLOCCO | BLOCK LAMP | |
| H1 | SPIA DI FUNZIONAMENTO | OPERATION LIGHT | КОНТРОЛЬНАЯ ЛАМПОЧКА ФУНКЦ-Я |
| H2 | SPIA DI BLOCCO | LOCK-OUT SIGNAL LAMP | КОНТР. ЛАМПОЧКА БЛОКИРОВКИ |
| K1 | RELE' MOTORE | MOTOR RELAY | РЕЛЕ ДВИГАТЕЛЯ |
| K2 | CONTATTORE MOTORE POMPA | PUMP MOTOR CONTACTOR | КОНТАКТОР ДВИГАТЕЛЯ НАСОСА |
| MV | MOTORE | MOTOR | ДВИГАТЕЛЬ |
| R | RESISTENZE AUSILIARIE | EXTERNAL RESISTANCES | |
| RS | RESISTENZE | RESISTANCES | ТЭНЫ |
| S1 | INTERRUTTORE MARCIA ARRESTO | ON-OFF SWITCH | ВЫКЛЮЧАТЕЛЬ ПУСК-ОСТАНОВ |
| S2 | PULSANTE SBLOCCO | RE-SET PUSH BUTTON | КНОПКА ДЕБЛОКИРОВКИ |
| T2 | TERMOSTATO 2 STADIO | 2ND STAGE THERMOSTAT | ТЕРМОСТАТ 2 СТУПЕНЬ |
| TA | TRASFORMATORE D'ACCENSIONE | IGNITION TRANSFORMER | ТРАНСФОРМАТОР РОЗЖИГА |
| TC | TERMOSTATO CALDAIA | BOILER THERMOSTAT | ТЕРМОСТАТ КОТЛА |
| TS | TERMOSTATO DI SICUREZZA | SAFETY THERMOSTAT | ТЕРМОСТАТ БЕЗОПАСНОСТИ |
| Treg | TERMOSTATO REGOLAZIONE RESISTENZE | RESISTANCES ADJUSTMENT THERMOSTAT | ТЕРМОСТАТ РЕГУЛИРОВКИ ТЭНОВ |
| Tmin | TERMOSTATO DI MINIMA | MIN. THERMOSTAT | ТЕРМОСТАТ МИНИМАЛЬНОЙ ТЕМПЕРАТУРЫ |
| X1 | MORSETTIERA BRUCIATORE | BURNER TERMINAL | КЛЕММНИК ГОРЕЛКИ |
| V1/V2 | ELETTROVALVOLE 1° / 2° STADIO | 1st / 2nd STAGE SOLENOID VALVE | ЭЛЕКТРОКЛАПАНЫ 1-й / 2-й СТУПЕНЕЙ |
| SQN 30 | SERVOMOTORE ARIA | AIR SERVOMOTOR | ВОЗДУШНЫЙ СЕРВОПРИВОД |
| VS | ELETTROVALVOLA DI SICUREZZA | SAFETY VALVE | ЭЛЕКТРОКЛАПАН БЕЗОПАСНОСТИ |
| VE | ELETTROVALVOLA ESTERNA | EXTERNAL ELECTROVALVE | |
| YSP | ELETTROVALVOLA DI SICUREZZA RAMPA PILOTA | PILOT TRAIN SAFETY SOLENOID VALVE | ПРЕДОХРАНИТЕЛЬНЫЙ ЭЛЕКТРОКЛАПАН ЗАПАЛЬНОЙ РАМПЫ |
| Z | FILTRO | FILTER | ФИЛЬТР |



baltur
TECNOLOGIE PER IL CLIMA

Baltur S.p.A.
Via Ferrarese, 10
44042 Cento (Fe) - Italy
Tel. +39 051-6843711
Fax: +39 051-6857527/28
www.baltur.it
info@baltur.it

NUMERO VERDE

800 335533

- Il presente catalogo riveste carattere puramente indicativo. La casa, pertanto, si riserva ogni possibilità di modifica dei dati tecnici e quant'altro in esso riportato.
- Technical data in this brochure are given as information only. Baltur reserves the right to change specification, without notice.
- El presente catálogo tiene carácter puramente indicativo. La Casa, por lo tanto, se reserva cualquier posibilidad de modificación de datos técnicos y otras anotaciones.
- Ce manuel revêt caractère purement indicatif. La maison se réserve la possibilité de modifier des données techniques et de tous autres informations dans celui a indiquées.
- Bu broşürde bildirilen teknik veriler sadece bilgi amaçlıdır. Baltur, önceden uyarı yapmaksızın ürünün teknik özelliklerinde #değişiklik yapma hakkını saklı tutar.
- Настоящий каталог индикативен. Завод-изготовитель оставляет за собой право как по модификации технических данных, так и всего, №указанного в каталоге.