

SP

Manual de instrucciones

TR

Kullanım kılavuzu

РУС

Инструкция по
эксплуатации

baltur
TECNOLOGIE PER IL CLIMA

BT 75 DSNM/D BT 180 DSNM/D
BT 100 DSNM/D BT 250 DSNM/D
BT 120 DSNM/D BT 300 DSNM/D
BT 350 DSNM/D

- QUEMADOR DE PETROLEO PESADO A DOS ETAPA
- ДВУХСТУПЕНЧАТЫЕ ГОРЕЛКИ, РАБОТАЮЩИЕ НА ГУСТОМ МАЗУТЕ
- İKİ KADEMELİ AĞIR YAKIT BRÜLÖRLERİ



ISTRUCCIONES ORIGINALES (IT)
ОРИГИНАЛЬНЫЕ ИНСТРУКЦИИ (IT)
ORIJINAL KULLANIM KILAVUZU (IT)

0006080092_201501

- Перед началом эксплуатации горелки внимательно ознакомьтесь с содержанием данной брошюры “ПРЕДУПРЕЖДЕНИЯ ПОЛЬЗОВАТЕЛЮ ПО БЕЗОПАСНОЙ ЭКСПЛУАТАЦИИ ГОРЕЛКИ”, которая входит в комплект инструкции, и, которая является неотъемлемой и основной частью изделия.
- Перед пуском горелки или выполнением техобслуживания необходимо внимательно прочитать инструкции.
- Работы на горелке и в системе должны выполняться квалифицированными работниками.
- Перед осуществлением любых работ электрическое питание необходимо выключить.
- Работы, выполненные неправильным образом, могут привести к опасным авариям.

“Срок службы горелок, изготовленных нашей Фирмой, составляет не менее 10 лет, при соблюдении нормальных рабочих условий, и при проведении регулярного после-продажного обслуживания.”

	Опасность		Меры предосторожности и рекомендации		ВНИМАНИЕ		Информация
---	------------------	---	---	---	-----------------	---	-------------------

СОЕДИНЕНИЕ ГОРЕЛКИ С КОТЛОМ.....	10
ЭЛЕКТРИЧЕСКИЕ СОЕДИНЕНИЯ.....	12
ОПИСАНИЕ ФУНКЦИОНИРОВАНИЯ (СМОТРИТЕ 8713/1).....	12
ФОРСУНКА (СВ) CHARLES BERGONZO (БЕЗ ИГЛЫ).....	14
ÍÀÑÎÑ ÒËËÌÛ BALTUR ÎÎÃÃËÛ ÂÒ.....	14
ОПРЕДЕЛЕНИЕ УСТРОЙСТВ РЕГУЛИРОВКИ ДЛЯ МАЗУТНЫХ ГОРЕЛОК.....	15
РОЗЖИГ И РЕГУЛИРОВКИ МАЗУТНОЙ ГОРЕЛКИ.....	15
РЕГУЛИРОВКА ГОЛОВКИ ГОРЕНИЯ.....	17
РЕГУЛИРОВКА РАССТОЯНИЯ МЕЖДУ ДИСКОМ И ФОРСУНКОЙ.....	17
ИСПОЛЬЗОВАНИЕ ГОРЕЛКИ.....	18
ТЕХНИЧЕСКОЕ ОБСЛУЖИВАНИЕ.....	18
ОПИСАНИЕ ФУНКЦИОНИРОВАНИЯ ДВУХСТУПЕНЧАТОЙ ГОРЕЛКИ.....	19
СЛУЧАИ, ПРИ КОТОРЫХ РЕКОМЕНДУЕТСЯ ИСПОЛЬЗОВАТЬ ДВУХСТУПЕНЧАТУЮ ГОРЕЛКУ.....	19
ВАРИАНТ ИСПОЛНЕНИЯ ДЛЯ ГОРЕЛКИ С ПАРОВЫМ ПОДОГРЕВАТЕЛЕМ МАЗУТА.....	19

Декларация о соответствии



CE0085:

DVGW CERT GmbH, Josef-Wirmer Strasse 1-3 – 53123 Бонн (Германия)

Заявляем, что наши дутьевые жидкотопливные, газовые и комбинированные горелки бытового или промышленного использования серии:
BPM...; BGN...; BT...; BTG...; BTL...; TBML...; Comist...; GI...; GI... Mist;
Minicomist...; PYR...; RiNOx...; Spark...; Sparkgas...; TBG...; TBL...; TS...;
IBR...; IB...

(Вариант: ... LX, с низкими выбросами оксидов азота)
соответствуют минимальным требованиям, установленным Директивами ЕС:

- 2009/142/CE (Директива о приборах сжигания газообразного топлива)
- 2004/108/CE (Директива об электромагнитной совместимости)
- 2006/95/CE (Директива о низковольтных системах)
- 2006/42/CE (Директива о машинном оборудовании)

и соответствуют требованиям европейских стандартов:

- prEN 676:2012 (для газовых и комбинированных горелок, в отношении газа)
- prEN 267:2012 (для дизельных и комбинированных горелок, в отношении дизельного топлива)
- EN 60335-1 (2012-01) + EC (2014-01) (все горелки)
- Ченто, 12 январь 2015 г.

Начальник Отдела
Исследований и Разработок

Директор-распорядитель
и Генеральный директор



МЕРЫ ПРЕДОСТОРОЖНОСТИ ДЛЯ БЕЗОПАСНОЙ ЭКСПЛУАТАЦИИ

ВВЕДЕНИЕ

Эти предупреждения будут способствовать безопасному использованию компонентов в отопительных системах гражданского назначения и в системах производства горячей воды для хозяйственных нужд путём указания наиболее подходящих компонентов, с целью предотвращения таких ситуаций, когда по причине неправильного монтажа, ошибочного, несвойственного или необъяснимого использования изначальные безопасные характеристики данных компонентов нарушаются. Целью распространения предупреждений данного справочника является и обращение внимания пользователей на проблемы безопасности благодаря использованию хотя и технической терминологии, но доступной каждому. С конструктора снимается всякая договорная и внедоговорная ответственность за ущерб, нанесённый оборудованию по причине неправильной установки, использования и, в любом случае, несоблюдения инструкций, данных самим конструктором.

ОБЩИЕ ПРЕДУПРЕЖДЕНИЯ

- Инструкция по эксплуатации является неотъемлемой частью изделия и должна всегда передаваться в руки пользователя. Внимательно прочитайте предупреждения в инструкции, так как в них содержатся важные указания по установке, эксплуатации и техобслуживанию в условиях полной безопасности. Бережно храните инструкцию для дальнейших консультаций.
- Установку должен выполнять профессионально подготовленный специалист с соблюдением действующих норм и в соответствии с инструкциями, данными конструктором. Под профессионально подготовленным специалистом нужно понимать работника, который технически компетентен в области компонентов отопительных систем гражданского назначения и систем с подготовкой горячей воды для хозяйственных нужд и, в частности, сервисные центры, авторизованные конструктором. Неправильно выполненная установка может нанести ущерб людям, животным или предметам, за что конструктор ответственности не несёт.
- Сняв упаковку, проверьте целостность содержимого. В случае появления сомнений рекомендуется обратиться к поставщику, а само изделие не трогать. Элементы упаковки: деревянная клеть, гвозди, скобы, пластиковые пакеты, пенополистирол и т.д. нельзя оставлять в доступном для детей месте, так как они представляют собой источник опасности. Кроме того, для предотвращения загрязнения окружающей среды их необходимо собрать и отвезти в специальные пункты, предназначенные для этой цели.
- Перед выполнением любой операции по чистке или техобслуживанию необходимо отключить изделие от сети питания при помощи выключателя системы и/или используя специальные отсечные устройства.
- В случае неисправности и/или неисправного функционирования аппарата отключите его. Не пытайтесь самостоятельно починить его. Следует обратиться за помощью исключительно к квалифицированному специалисту. Возможный ремонт изделия должен быть выполнен только в сервисном центре, который получил разрешение от завода "BALTUR", и с использованием исключительно оригинальных запасных частей. Несоблюдение данного условия может нарушить безопасность аппарата. Для обеспечения эффективности аппарата и его исправного функционирования необходимо, чтобы квалифицированные работники осуществляли регулярное техобслуживание с соблюдением указаний, данных конструктором.
- При продаже изделия или его передаче в другие руки, а также в случае, когда Вы переезжаете и оставляете изделие, убедитесь в том, что инструкция всегда находится с аппаратом. Это необходимо для того, чтобы новый хозяин и/или монтажник смогли обратиться к ней в случае потребности.
- Для всех аппаратов с дополнительными опциями или комплектами, включая электрические, необходимо использовать только оригинальные аксессуары.

ГОРЕЛКИ

- Данный аппарат должен использоваться исключительно по **предусмотренному назначению**: вместе с котлом, теплогенератором, печью или с другой подобной топкой, которые размещаются в защищённом от атмосферных факторов помещении. Любой другой вид использования считается несвойственным и, следовательно, опасным.
- Горелка должна устанавливаться в подходящем помещении, имеющем минимальное количество вентиляционных отверстий, как предписано действующими нормативами, и в любом случае, достаточными для получения качественного горения.
- Не загромождайте и не уменьшайте вентиляционные отверстия помещения, в котором стоит горелка или котёл, с целью предупреждения опасных ситуаций, таких как формирование токсичных и взрывоопасных смесей.
- Перед выполнением подключений горелки проверьте, что данные на табличке соответствуют данным питающей сети (электрическая, газовая, для дизельного или другого вида топлива).
- Не затрагивайте до горячих деталей горелки, обычно находящихся вблизи пламени и системы подогрева топлива, которые нагреваются во время функционирования и остаются под температурой даже после недлительного останова горелки.
- В случае если принято решение об окончательном неиспользовании горелки необходимо, чтобы квалифицированный работник выполнил следующие операции:
 - Отключил электрическое питание путём отсоединения питательного кабеля главного выключателя.
 - Прекратил подачу топлива при помощи ручного отсечного крана и вынул маховички управления с гнезд. Обезопасил те детали, которые являются потенциальными источниками опасности.

Особые предупреждения

- Убедитесь в том, что человек, выполнивший установку горелки, прочно зафиксировал её к теплогенератору так, чтобы образовывалось пламя внутри камеры сгорания самого генератора.
- Перед розжигом горелки и хотя бы раз в год необходимо, чтобы квалифицированный работник выполнил следующие операции:
 - Настроил расход топлива горелки, учитывая требуемую мощность теплогенератора.
 - Отрегулировал подачу воздуха для горения и получил такое значение КПД, которое хотя бы равнялось минимально установленному действующими нормативами.
 - Осуществил контроль горения с тем, чтобы предотвратить образование вредных и загрязняющих окружающую среду несгоревших продуктов в размерах, превышающих допустимые пределы, установленные действующими нормативами.
 - Проверил функциональность регулировочных и защитных устройств.
 - Проверил правильное функционирование трубопровода, выводящего продукты горения.
 - По завершению операций по регулировке проверил, что все механические стопорные системы регулировочных устройств хорошо затянуты.
 - Убедился в том, что в помещении, где стоит котёл, имеются необходимые инструкции по эксплуатации и техобслуживанию горелки.
- В случае частых блокировок горелки не следует заклиниваться на восстановлении функционирования вручную, лучше обратиться за помощью к специалистам для разъяснения аномальной ситуации.
- Работать с горелкой и заниматься техобслуживанием должен исключительно квалифицированный персонал, который будет действовать в соответствии с предписаниями действующих нормативов.

ЭЛЕКТРИЧЕСКОЕ ПИТАНИЕ

- Электрической безопасности аппарата можно достичь только при его правильном соединении с надёжным заземляющим устройством, которое выполняется с соблюдением действующих норм по технике безопасности. Необходимо в обязательном порядке проверить это основное требование по обеспечению безопасности. При возникающих сомнениях необходимо запросить у квалифицированного работника, чтобы он произвёл тщательный осмотр электрической установки, так как конструктор не отвечает за возможный ущерб, нанесённый по причине отсутствия заземления установки.
- Пусть квалифицированный специалист проверит соответствие электрической установки максимально поглощаемой мощности аппарата, которая указывается на его табличке, в частности, необходимо убедиться в том, что сечение кабелей системы подходит поглощаемой мощности аппарата.
- Для главного питания аппарата от электрической сети не разрешается использовать переходники, многоконтактные соединители и/или удлинители.
- Для подсоединения к сети необходимо предусмотреть выключатель всех полюсов с расстоянием размыкания контактов равным или превышающим 3 мм, в соответствии с требованиями действующих норм безопасности.
- Зачистить кабель питания от внешней изоляции, оголив его исключительно на длину, необходимую для выполнения соединения, избегая таким образом, чтобы провод мог войти в контакт с металлическими частями.
- Для соединения с сетью необходимо предусмотреть многополюсный выключатель, как предписано действующими нормативами по безопасности.
- Электрическое питание горелки должно предусматривать соединение нейтрали с землёй. При проверки тока ионизации в тех условиях, когда нейтраль не соединена с землёй, необходимо подсоединить между клеммой 2 (нейтраль) и землёй контур RC.
- Пользование любым компонентом, потребляющим электроэнергию, приводит к соблюдению некоторых важных правил, а именно:
 - Не дотрагиваться до аппарата мокрыми или влажными частями тела и/или если ноги влажные.
 - Не тянуть электрические кабели.
 - Не выставлять аппарат под воздействие атмосферных факторов, таких как дождь, солнце и т. д., за исключением тех случаев, когда это предусмотрено.
 - Не разрешать использовать аппарат детям или людям без опыта.
- Пользователь не должен сам заменять питающий кабель аппарата. При повреждении кабеля, выключите аппарат и для его замены обратитесь за помощью исключительно к квалифицированным работникам.
- Если принято решение о неиспользовании аппарата в течении определённого отрезка времени уместно отключить электрический выключатель, питающий все компоненты установки (насосы, горелка и т. д.).

ПОДАЧА ГАЗА, ДИЗЕЛЬНОГО ИЛИ ДРУГОГО ВИДА ТОПЛИВА ОБЩИЕ ПРЕДУПРЕЖДЕНИЯ

- Установку горелки должен выполнять квалифицированный специалист в соответствии с действующими стандартами и предписаниями, так как неправильно выполненная работа может нанести ущерб людям, животным или предметам, за что конструктор ответственности не несёт.
- Перед началом монтажа следует тщательно очистить внутреннюю часть топливоподводящих трубопроводов для того, чтобы удалить

возможные остатки производства, которые могут нарушить исправное функционирование горелки.

- Перед первым розжигом аппарата попросите квалифицированного специалиста, чтобы он выполнил следующие контрольные операции:
 - Проконтролировал герметичность внутренней и наружной части топливоподводящих трубопроводов;
 - Отрегулировал расход топлива с учётом требуемой мощности горелки;
 - Проверил, что используемое топливо подходит для данной горелки;
 - Проверил, что давление подачи топлива входит в пределы значений, приведённых на табличке горелки;
 - Проверил, что размеры топливоподающей системы подходят к требуемой производительности горелки и присутствуют все защитные и контрольные устройства, использование которых предусмотрено действующими нормативами.
- В случае если принято решение о неиспользовании горелки на определённый отрезок времени необходимо перекрыть кран или топливоподводящие краны.
- **Особые предупреждения по использованию газа**
- Необходимо, чтобы квалифицированный специалист проконтролировал, что
 - подводящая линия и рампа соответствуют действующим нормам.
 - все газовые соединения герметичны;
- Не используйте газовые трубы для заземления электрических аппаратов!
- Не оставляйте включённым аппарат, когда Вы им не пользуетесь - всегда закрывайте газовый кран.
- В случае длительного отсутствия пользователя аппарата необходимо закрыть главный кран, подающий газ к горелке.
- Почувствовав запах газа:
 - не включайте электрические выключатели, телефон или любые другие искрообразующие предметы;
 - сразу же откройте двери и окна для проветривания помещения;
 - закройте газовые краны;
 - обратитесь за помощью к квалифицированному специалисту.
- Не загромождайте вентиляционные отверстия в помещении газового аппарата для предотвращения опасных ситуаций, таких как образование токсичных и взрывоопасных смесей.

ДЫМОХОДЫ ДЛЯ КОТЛОВ С ВЫСОКИМ КПД И ИМ ПОДОБНЫЕ

Уместно уточнить, что котлы с высоким КПД и им подобные, выбрасывают в каминные продукты сгорания, которые имеют относительно небольшую температуру. Для приведённой выше ситуации обычно подбираемые традиционные дымоходы (сечение и теплоизоляция) могут не гарантировать исправное функционирование, потому что значительное охлаждение продуктов сгорания при прохождении дымохода, вероятнее всего, может вызвать опускание температуры даже ниже точки конденсатообразования. В дымоходе, который работает в режиме конденсатообразования, на участке выпускного отверстия присутствует сажа если сжигается дизельное топливо или мазут, а, когда сжигается газ (метан, СНГ и т. д.), вдоль дымохода выступает конденсатная вода. Из вышеизложенного следует вывод, что дымоходы, соединяемые с котлами высокого КПД и им подобные, должны быть правильно подобранными (сечение и теплоизоляция) с учётом специфического назначения для предотвращения отрицательной ситуации, описанной выше.

ТЕХНИЧЕСКИЕ ХАРАКТЕРИСТИКИ

ТЕХНИЧЕСКИЕ ХАРАКТЕРИСТИКИ		BT 75	BT 100	BT 120	BT 180
		DSNM -D	DSNM -D	DSNM -D	DSNM -D
РАСХОД	МИН. кг/ч	40	50	60	65
	МАКС. кг/ч	75	100	130	180
ТЕПЛОВАЯ МОЩНОСТЬ	МИН. кВт	446	558	669	725
	МАКС. кВт	837	1116	1451	2009
ВЯЗКОСТЬ ТОПЛИВА		50° Е при 50° С	50° Е при 50° С	50° Е при 50° С	50° Е при 50° С
ДВИГАТЕЛЬ КРЫЛЬЧАТКИ /	50 ГцТ	1,1 кВт 2800 об/мин	1,5 кВт 2810 об/мин	2,2 кВт 2825 об/мин	3 кВт 2870 об/мин
ЧИСЛО ОБОРОТОВ ДВИГАТЕЛЯ	50 ГцZ	2800 об/мин.	2810 об/мин	2825 об/мин	2870 об/мин
ДВИГАТЕЛЬ КРЫЛЬЧАТКИ	60 Гц	0,55 кВт	0,55 кВт	1,1 кВт	1,1 кВт
ЧИСЛО ОБОРОТОВ ДВИГАТЕЛЯ	60 Гц	3360 р.р.м.	3460 р.р.м.	3430 р.р.м.	3430 р.р.м.
ДВИГАТЕЛЬ НАСОСА	50 ГцТ	0,55 кВт	0,55 кВт	1,1 кВт	1,1 кВт
ЧИСЛО ОБОРОТОВ ДВИГАТЕЛЯ	50 ГцТ	1420 об/мин	1420 об/мин.	1410 об/мин	1410 об/мин
ДВИГАТЕЛЬ НАСОСА	60 Гц	0,55 кВт	0,55 кВт	1,1 кВт	1,1 кВт
ЧИСЛО ОБОРОТОВ ДВИГАТЕЛЯ	60 Гц	1420 об/мин.	1420 об/мин.	1410 об/мин.	1410 об/мин.
ТРАНСФОРМАТОР	50 Гц	10 кВ/30 мА	12 кВ/30 мА	12 кВ/30 мА	14 кВ/30 мА
	60 Гц	10 кВ/30 мА	12 кВ/30 мА	12 кВ/30 мА	14 кВ/30 мА
НАПРЯЖЕНИЕ ПИТАНИЯ	50 Гц	3 ~ 230/400В			
	60 Гц	3 ~ 220/380В			
ÖN İSİTİCİ REZİSTANSI*	50 Гц	10,5 кВт	10,5 кВт	10,5 кВт	15 кВт
	60 Гц	10,5 кВт	10,5 кВт	10,5 кВт	15 кВт
АКСЕССУАРЫ ИЗ КОМПЛЕКТА					
ФЛАНЕЦ КРЕПЛЕНИЯ ГОРЕЛКИ		1 шт.	2 шт.	2 шт.	1 шт.
УПРУГИЙ ХОМУТ		--	1 шт.	1 шт.	--
ИЗОЛЯЦИОННАЯ ПРОКЛАДКА		1 шт.	1 шт.	1 шт.	1 шт.
ШПИЛЬКИ		4 шт. – М 12	4 шт. – М 16	4 шт. – М 16	4 шт. – М 12
ШЕСТИГРАННЫЕ ГАЙКИ -		4 шт. – М 12	8 шт. – М 16	8 шт. – М 16	4 шт. – М 12
ПЛОСКИЕ ШАЙБЫ		4 шт. – М 12	8 шт. – М 16	8 шт. – М 16	4 шт. – М 12
ГИБКИЕ ШЛАНГИ		2 шт. – 1”1/4	2 шт. – 1”1/4	2 шт. – 1”1/4	2 шт. – 1”1/4
НИППЕЛИ		1 шт. – 1”1/4x2”	1 шт. – 1”1/4x2”	1 шт. – 1”1/4x2”	1 шт. – 1”1/4x2”
ФИЛЬТР		1”1/4	1”1/4	1”1/4	1”1/4
		2”	2”	2”	2”

* ТЭНы не монтированы на горелке

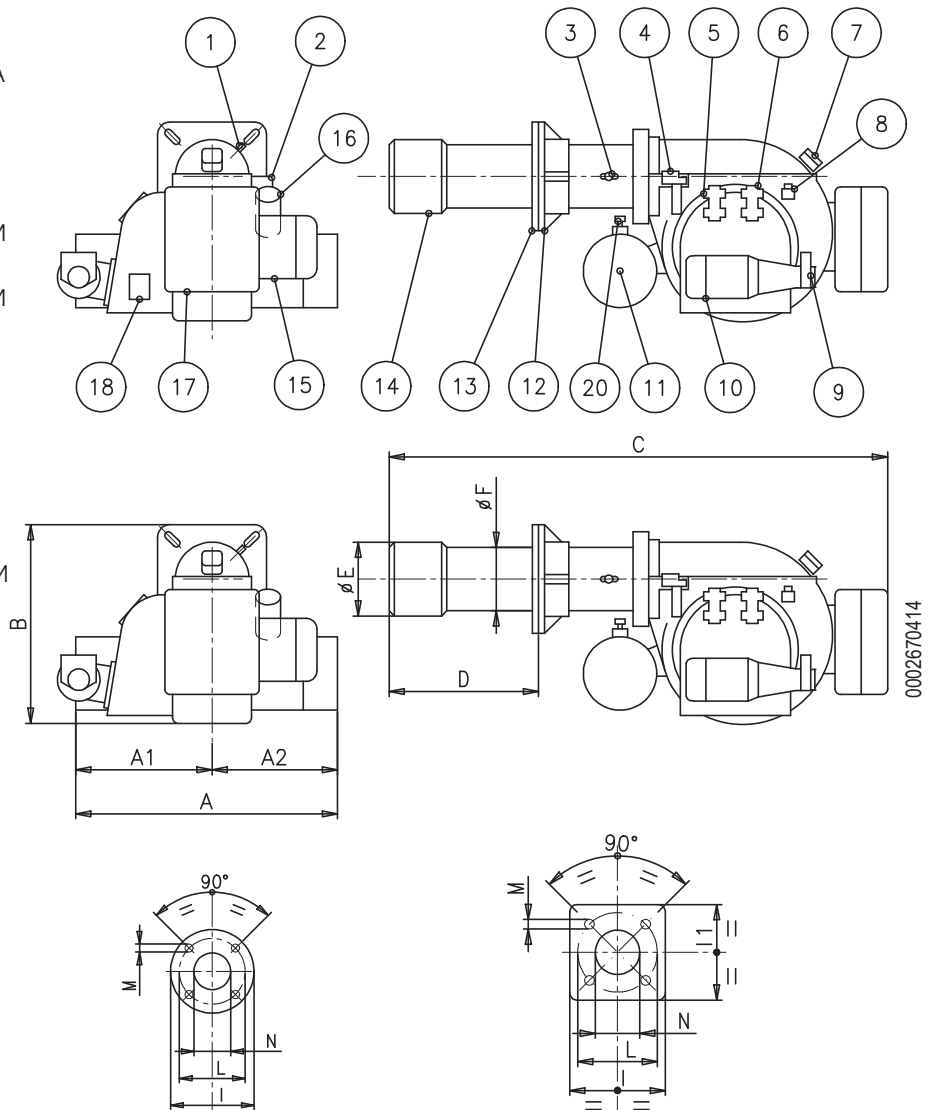


ТЕХНИЧЕСКИЕ ХАРАКТЕРИСТИКИ		BT 250 DSNM-D	BT 300 DSNM-D	BT 350 DSNM-D
		РАСХОД	МИН. кг/ч МАКС. кг/ч	84 284
ТЕПЛОВАЯ МОЩНОСТЬ	МИН. кВт	937	1220	1284
	МАКС. кВт	3170	3460	3907
ВЯЗКОСТЬ ТОПЛИВА		50° E при 50° C	50° E при 50° C	50° E при 50° C
ДВИГАТЕЛЬ КРЫЛЬЧАТКИ	50 Гцт	7,5 кВт	7,5 кВт	9 кВт
ЧИСЛО ОБОРОТОВ ДВИГАТЕЛЯ	50 Гцт	2870 об/мин.	2870 об/мин.	2900 об/мин.
ДВИГАТЕЛЬ КРЫЛЬЧАТКИ	60 Гц	9 кВт	9 кВт	11 кВт
ЧИСЛО ОБОРОТОВ ДВИГАТЕЛЯ	60 Гц	3480 об/мин.	3480 об/мин.	3490 об/мин.
ДВИГАТЕЛЬ НАСОСА	50 Гцт	1,1 кВт	2,2 кВт.	2,2 кВт
ЧИСЛО ОБОРОТОВ ДВИГАТЕЛЯ	50 Гцт	1410 об/мин.	1430 об/мин.	1430 об/мин.
ДВИГАТЕЛЬ НАСОСА	60 Гц	1,3 кВт	2,6 кВт	2,6 кВт
ЧИСЛО ОБОРОТОВ ДВИГАТЕЛЯ	60 Гц	1690 об/мин.	1710 об/мин.	1710 об/мин.
ТРАНСФОРМАТОР	50 Гцт	14 kV-30mA	14 kV-30mA	14 kV-30mA
	60 Гц	14 kV-30mA	14 kV-30mA	14 kV-30mA
НАПРЯЖЕНИЕ ПИТАНИЯ	50 Гцт	3 ~ 230/400V		
	60 Гц	3 ~ 220/380V		
ТЭН ПОДОГРЕВАТЕЛЯ*	50 Гцт	18 кВт	25,5 кВт	28,5 кВт
	60 Гцz	18 кВт	25,5 кВт	28,5 кВт
АКСЕССУАРЫ ИЗ КОМПЛЕКТА				
ФЛАНЕЦ КРЕПЛЕНИЯ ГОРЕЛКИ		1 шт.	1 шт.	1 шт.
УПРУГИЙ ХОМУТ		--	--	--
ИЗОЛЯЦИОННАЯ ПРОКЛАДКА		1 шт.	2 шт.	2 шт.
ШПИЛЬКИ		4 шт. – М 12	4 шт. – М 20	4 шт. – М 20
ШЕСТИГРАННЫЕ ГАЙКИ -		4 шт. – М 12	4 шт. – М 20	4 шт. – М 20
ПЛОСКИЕ ШАЙБЫ		4 шт. – М 12	4 шт. – М 20	4 шт. – М 20
ГИБКИЕ ШЛАНГИ		2 шт. – 1"1/4	2 шт. – 1"1/2	2 шт. – 1"1/2
НИППЕЛИ		1 шт. – 1"1/4x2"	1 шт. – 1"1/2x2"	1 шт. – 1"1/2x2"
ФИЛЬТР		1"1/4	1"1/2	1"1/2
		2"	2"	2"

* ТЭНы не монтированы на горелке

ГАБАРИТНЫЕ РАЗМЕРЫ

- 1) ФОТОРЕЗИСТОР
- 2) ТРАНСФОРМАТОР РОЗЖИГА
- 3) ВИНТ РЕГУЛИРОВКИ ВОЗДУХА НА ГОЛОВКЕ ГОРЕНИЯ
- 4) ТЕРМОСТАТ ВОЗВРАТА ФОРСУНКИ
- 5) КЛАПАН РЕГУЛИРОВКИ ДАВЛЕНИЯ НА 2-ОЙ СТУПЕНИ
- 6) КЛАПАН РЕГУЛИРОВКИ ДАВЛЕНИЯ НА 1-ОЙ СТУПЕНИ
- 7) РЕЛЕ ДАВЛЕНИЯ ВОЗДУХА
- 8) ЭЛЕКТРОКЛАПАН 2-ОЙ СТУПЕНИ (нормально открыт)
- 9) НАСОС
- 10) ДВИГАТЕЛЬ НАСОСА
- 11) ПОДОГРЕВАТЕЛЬ
- 12) ФЛАНЕЦ КРЕПЛЕНИЯ ГОРЕЛКИ
- 13) ИЗОЛЯЦИОННАЯ ПРОКЛАДКА
- 14) ГОЛОВКА ГОРЕНИЯ
- 15) ДВИГАТЕЛЬ КРЫЛЬЧАТКИ
- 16) ЭЛЕКТРОМАГНИТ
- 17) ЭЛЕКТРИЧЕСКИЙ ЩИТ
- 18) СЕРВОПРИВОД РЕГУЛИРОВКИ ВОЗДУХА
- 19) НАСОС
- 20) САМООЧИЩАЮЩИЙСЯ ФИЛЬТР НА ЕМКОСТИ ПОДОГРЕВАТЕЛЯ

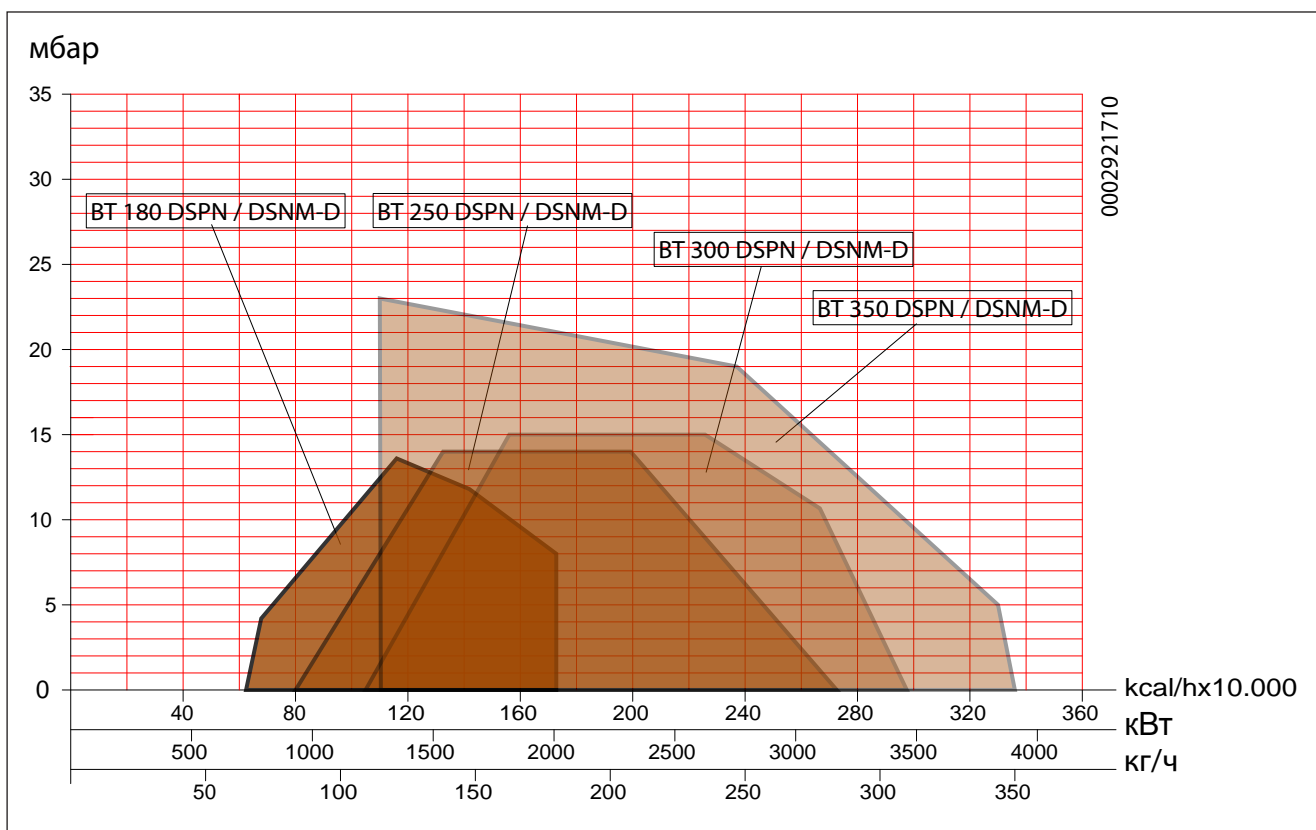
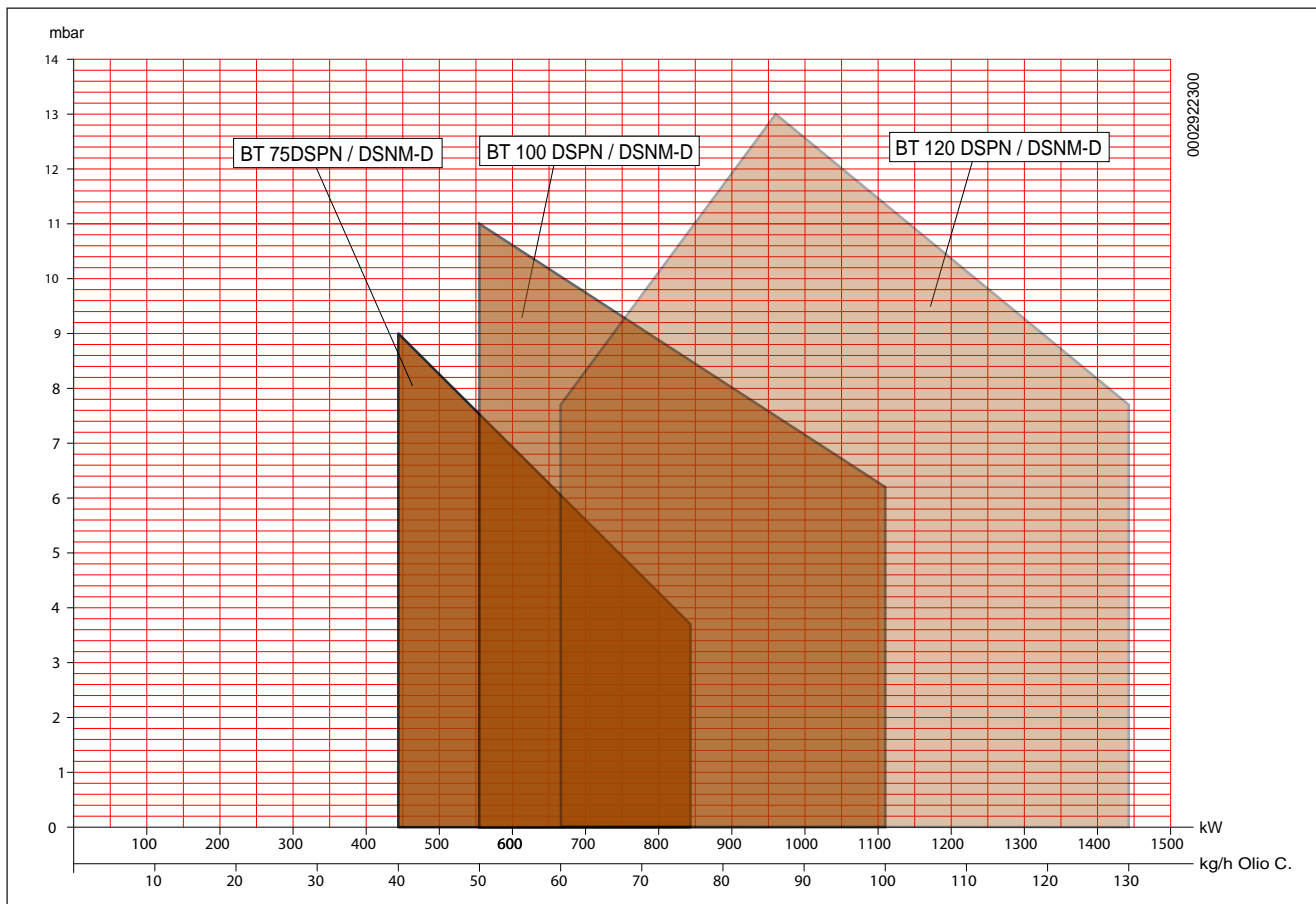


0002670414

	A	A1	A2	B	B1	B2	C	D		E	F	L	M	N	I	I1
								МИН.	МАКС.							
BT 75 DSNM-D	860	510	350	545	415	130	1385	170	430	205	160	225 - 300	M12	170	260	260
BT 100 DSNM-D	860	510	350	560	400	160	1320	210	400	230	195	276	M16	240	320	
BT 120 DSNM-D	910	460	450	610	450	160	1400	185	450	230	195	276	M16	240	320	
BT 180 DSNM-D	940	450	490	610	450	160	1645	200	535	260	220	280 - 370	M12	230	320	320
BT 250 DSNM-D	1025	535	490	740	580	160	1665	235	590	260	220	280 - 370	M12	230	320	320
BT 300 DSNM-D	1135	625	510	800	580	220	1900	245	605	360	275	400 - 540	M20	365	440	440
BT 350 DSNM-D	1220	695	525	880	660	220	1960	350	560	360	275	400 - 540	M20	365	440	440



РАБОЧИЙ ДИАПАЗОН



РУССКИЙ

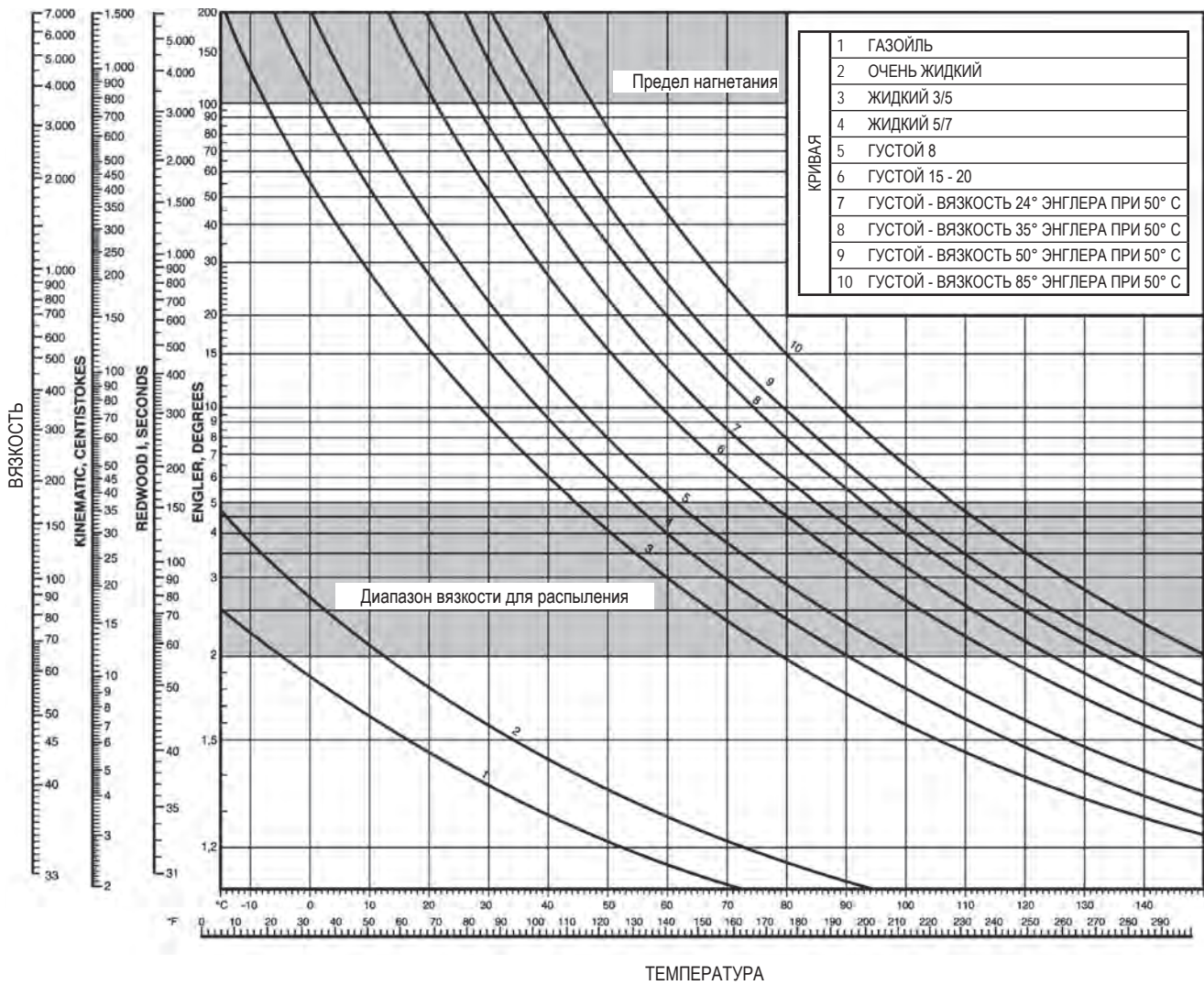
ТОПЛИВОПОДАЮЩАЯ СИСТЕМА

На насос горелки должно поступать топливо от подходящей системы подачи топлива, оснащенной вспомогательным насосом с регулируемым давлением от 0,5 до 2 бар. Топливо должно быть подогретым до температуры 50–60° С. Значение давления подачи топлива к насосу горелки (0,5–2 бара) не должно меняться ни когда горелка остановлена, ни когда она работает на максимальном расходе, требуемом котлу. Контур подачи топлива должен выполняться по нашим чертежам (№ ВТ 8511/6 или ВТ 8513/7 даже если используется мазут

низкой вязкости).

Подбор трубопроводов зависит от их длины и от производительности используемого насоса. В наших указаниях даются только самые необходимые моменты для гарантирования хорошего функционирования оборудования.

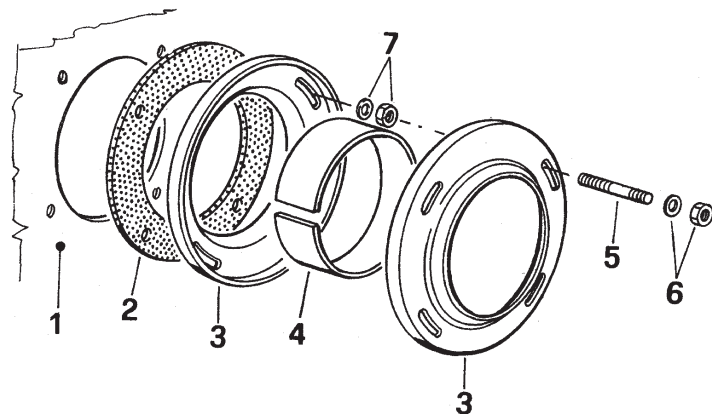
ДИАГРАММА "ВЯЗКОСТЬ - ТЕМПЕРАТУРА"



КРЕПЛЕНИЕ ГОРЕЛКИ К КОТЛУ

КРЕПЛЕНИЕ ГОРЕЛКИ К КОТЛУ (СТАЛЬНЫМ ФЛАНЦЕМ) ДЛЯ МОДЕЛЕЙ ВТ 100 ÷ 120 DSNM-D

0002933330



- 1 - Плита котла
- 2 - Изоляционный фланец
- 3 - Фланцы крепления горелки
- 4 - Упругий хомут
- 5 - Шпилька
- 6 - Гайка и стопорная шайба
- 7 - Гайка и шайба крепления первого фланца

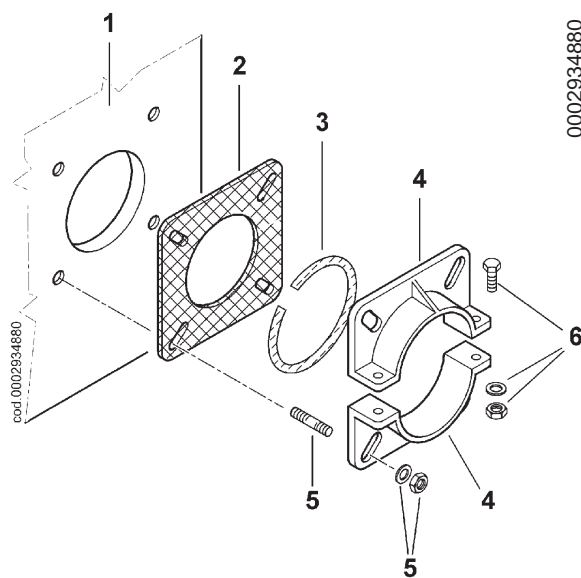
КРЕПЛЕНИЕ ГОРЕЛКИ К КОТЛУ (АЛЮМИНИЕВЫМ ФЛАНЦЕМ) ДЛЯ МОДЕЛЕЙ ВТ 75 - 180 - 250 - 300 DSNM-D

Крепление горелки к котлу (алюминиевый крепежный фланец) для моделей

- 1 - Плита на котле
- 2 - Фланец из изоляционного материала
- 3 - Шнур из изоляционного материала
- 4 - Крепежный фланец горелки
- 5 - Шпильки, шайбы и гайки для крепления к котлу
- 6 - Гайки, винты и шайбы для фиксации фланца к втулке

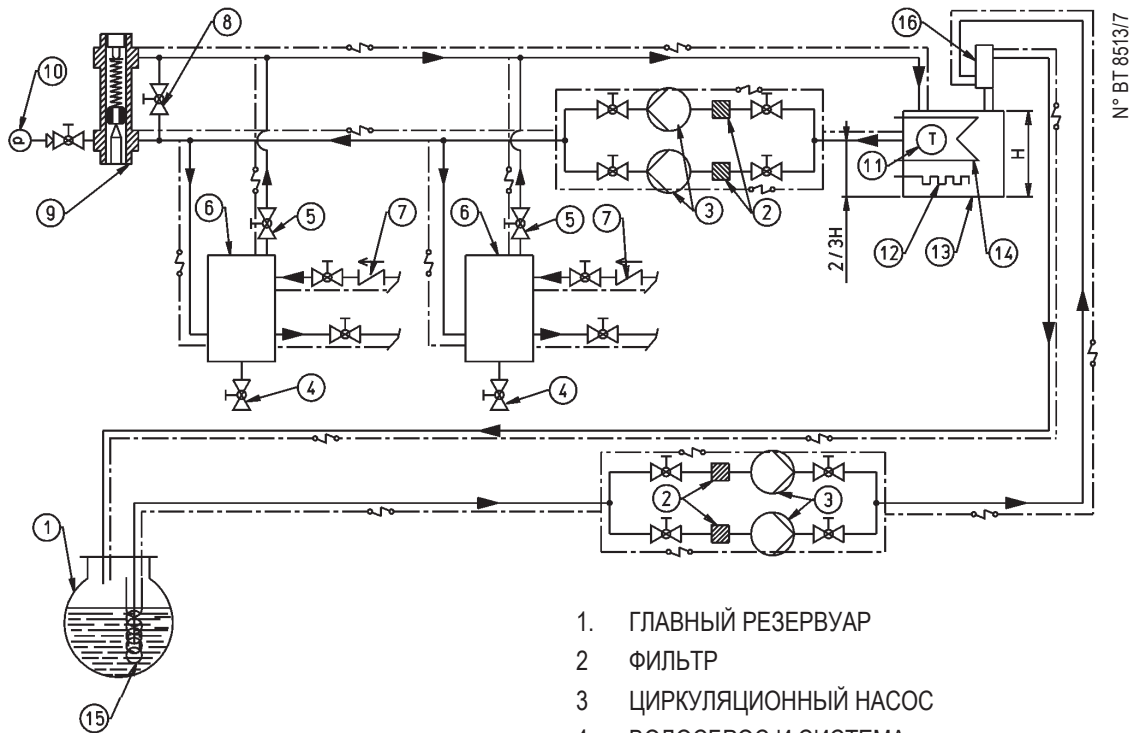
“Чтобы затянуть фланец, приподнимите корпус горелки так, чтобы головка горения оказалась в горизонтальном положении. Расположите фланец на горелке так, чтобы головка горения вошла в топку на необходимое расстояние (глубина погружения головки должны быть указана производителем котла).

Горелка закреплена правильно, если резервуар подогревателя слегка наклонен (находится выше по отношению к стороне выхода топлива к форсунке). Этот наклон позволяет избежать скопление газа в резервуаре. Если в подогревателе присутствует газ, значительно удлиняется время подвода топлива до требуемого давления и в результате этого горелка может заблокироваться.



0002934880

ПРИНЦИПИАЛЬНАЯ ГИДРАВЛИЧЕСКАЯ СХЕМА ДЛЯ НЕСКОЛЬКИХ ДВУХСТУПЕНЧАТЫХ ИЛИ МОДУЛЯЦИОННЫХ ГОРЕЛОК, РАБОТАЮЩИХ НА ГУСТОМ МАЗУТЕ (МАКС. 50° ЭНГЛЕРА ПРИ 50° С) СО ВСПОМОГАТЕЛЬНЫМ НАГРЕВАТЕЛЕМ



ПРИМ. Емкости для рекуперации мазута (диаметром 150 мм и высотой 400 мм) должны устанавливаться как можно ближе к горелке, по крайней мере, на 0,5 м выше насоса горелки.

1. ГЛАВНЫЙ РЕЗЕРВУАР
2. ФИЛЬТР
3. ЦИРКУЛЯЦИОННЫЙ НАСОС
4. ВОДОСБРОС И СИСТЕМА
5. СБРОС ВОЗДУХА/ГАЗА, НОРМАЛЬНО ЗАКРЫТ
6. ЕМКОСТЬ ДЛЯ РЕКУПЕРАЦИИ ТОПЛИВА И ДЕГАЗАТОР
7. НЕВОЗВРАТНЫЙ КЛАПАН
6. БАЙПАС (НОРМАЛЬНО ЗАКРЫТ)
9. НАСТРАИВАЕМЫЙ РЕГУЛЯТОР ДАВЛЕНИЯ 0,5 - 2 БАР
10. МАНОМЕТР (0 - 4 БАР)
11. ТЕРМОМЕТР
12. ТЭН
13. ВСПОМОГАТЕЛЬНЫЙ НАГРЕВАТЕЛЬ
14. ПАРОВОЙ ЗМЕЕВИК ИЛИ ЗМЕЕВИК ГОРЯЧЕЙ ВОДЫ ДЛЯ ПОДОГРЕВА МАЗУТА
15. ЗМЕЕВИК НАГРЕВА МАЗУТА, ПАРОВОЙ ИЛИ НА ГОРЯЧЕЙ ВОДЕ
16. БОЧОНОК ДИАМЕТРОМ 100 ММ И ВЫСОТОЙ 300 ММ
- ЭЛЕКТРИЧЕСКИЙ КАБЕЛЬ НАГРЕВА (ПРИ НЕОБХОДИМОСТИ)

ЭЛЕКТРИЧЕСКИЕ СОЕДИНЕНИЯ

Рекомендуется выполнять все соединения при помощи гибкого электрического провода. Электрические линии должны быть отдалены от горячих частей. Проверьте, чтобы электрическая линия, к которой будет соединяться горелка, имела напряжение и частоту, подходящие к горелке. Проверьте, чтобы главная линия, соответствующий выключатель с предохранителями (необходимы) и возможный ограничитель могли выдерживать максимальный потребляемый горелкой ток.

Более подробную информацию смотрите в специальной электрической схеме конкретной горелки.

ОПИСАНИЕ ФУНКЦИОНИРОВАНИЯ (СМОТРИТЕ 8713/1)

На этапе подогрева мазута напряжение проходит через регулировочный термостат подогревателя и доходит до катушки переключателя дистанционного управления ТЭНов.

Этот переключатель замыкается и подает ток к ТЭНам подогревателя, которые подогревают содержащийся в нем мазут.

Посредством выключателя щита (I) подключаются ТЭНЫ, подогревающие насос, узел распыления и регулятор давления возврата на первой ступени.

Термостат минимальной температуры подогревателя замыкается, когда температура доходит до значения, на которое он отрегулирован.

Блок управления подключается только тогда, когда в подогревателе температура достигает значения, при котором отключаются ТЭНЫ (открытие контакта регулировочного термостата), то есть при достижении мазутом максимальной температуры.

Блок управления и контроля горелки (реле времени) подключается регулировочным термостатом подогревателя, когда он исключает ТЭНЫ (с отключением соответствующего переключателя дистанционного управления). Блок управления с реле времени выполняет розжиговую программу, подключая двигатель вентилятора для осуществления продувки топочной камеры. Если давление воздуха, идущего от крыльчатки, достаточно для срабатывания соответствующего реле давления, сразу же подключается двигатель, запускающий циркуляцию нагретого мазута по каналам горелки.

От насоса мазут доходит до фильтра, проходит через него и поступает на узел распыления.

Нагретый мазут циркулирует в узле распыления, не выходя из форсунок, так как проходы в сторону форсунки (туда) и от форсунки (обратно) закрыты. Закрытие обеспечивается запорными иглами, расположенными на конце стержней.

Эти иглы прижаты к седлам прочными пружинами, которые находятся на противоположном конце стержней.

Мазут циркулирует по каналам и выходит от обратной линии узла распыления, проходя через шанец, в котором расположен термостат TRU, доходит до регулятора давления возврата 1-ой ступени. Проходит через него и электромагнитный клапан 2-ой ступени (нормально открыт), после чего поступает к возврату насоса и выбрасывается в обратный канал.

Описанная выше процедура по циркуляции нагретого мазута осуществляется с давлением чуть выше (на несколько бар) минимального давления, на которое отрегулирован регулятор

давления возврата на 1-ой ступени (10—12 бар). Этап продувки и предварительной циркуляции мазута длится около 22,5 секунды. Это время можно продлить (теоретически до бесконечности), так как особое исполнение электрического контура не позволяет блоку управления перейти на розжиговый этап, пока температура топлива на обратной линии форсунки не дойдет до значения, выставленного на термостате TRU (термостат возврата форсунки).

Такое исполнение не позволит топливу пересечь форсунку до тех пор, пока оно не достигнет температуры, на которую отрегулирован термостат TRU.

Обычно термостат TRU срабатывает по истечении времени на продувку (22,5 секунды). В противном случае, этап продувки и предварительной циркуляции мазута продлеваются до тех пор, пока не сработает термостат TRU.

Срабатывание термостата TRU (мазут в контуре достаточно нагрелся) позволяет блоку управления продолжить программу, подключая трансформатор розжига, который подает напряжение на электроды.

Высокое напряжение между электродами вызывает электрический разряд (искру), необходимый для поджига топливоздушной смеси.

После 2,5 секунды с момента образования искры блок управления подает напряжение на магнит, который через рычажную систему отводит назад два стержня, преграждающие поток (туда и обратно) мазута к форсунке.

Отвод стержней назад обуславливает также закрытие внутреннего прохода (байпаса) блока распыления. Как следствие, давление насоса достигает номинального значения, равного приблизительно 20—22 барам.

Смещение двух стержней от запорных седел позволяет топливу попасть в форсунку под давлением, отрегулированным на насосе (20—22 бара), и выйти из форсунки в распыленном виде. Давление возврата, которое определяет подачу в топку, настроено регулятором давления возврата 1-ой ступени.

Давление на 1-ой ступени (минимальном расходе) равно приблизительно 10—12 барам. Мазут в распыленном виде, выходя из форсунки, смешивается с воздухом, поступающим от вентилятора, и возжигается искрой между электродами. Наличие пламени обнаруживается фоторезистором.

Программатор продолжает цикл и после 5 секунд проходит через положение блокировки, отсоединяет розжиг и управляет подключением 2-ой ступени.

Эта операция протекает с подачей питания через соответствующий термостат или реле давления на привод, управляющий открытием воздуха в положении 2-ой ступени.

Вращение вала воздушного привода определяет посредством специального кулачка замыкание контакта, который подает напряжение на катушку электромагнитного клапана 2-ой ступени, который, закрываясь, перекрывает поток топлива через регулятор давления возврата 1-ой ступени.

Обратный поток топлива теперь обязательно будет проходить через регулятор давления 2-ой ступени, а давление возврата поднимется до значения, на которое отрегулирован сам регулятор. Следовательно, увеличивается расход форсунки и горелка начинает работать на максимальной мощности.

Давление возврата форсунки составляет где-то 18—20 бар, если давление насоса находится в пределах 20—22 баров.

Расход топлива и воздуха для горения остается на максимальном значении до тех пор, пока температура (давление, если котел паровой) котла не дойдет до значения,

выставленного на термостате (реле давления, если котел паровой) 2-ой ступени. Горелка переходит на 1-ую ступень. Переход на 1-ую ступень приводит к уменьшению подачи топлива и соответственно воздуха для горения. Обычно на 1-ой ступени очень трудно поддерживать давление или температуру на требуемом значении. Поэтому, как только температура/давление дойдут до значения, на которое настроено устройство управления 2-ой ступени (реле давления или термостат), горелка вновь перейдет на полный расход топлива и воздуха. Горелка полностью остановится, когда при работе на первой ступени достигается значение давления или температуры, при котором срабатывает устройство управления (реле давления

или термостат). Горелка автоматически подключается, как только значение давления или температуры опускается ниже значения, на которое настроено реле давления или термостат. Имейте в виду, что возможный диапазон изменения расхода при хорошем процессе горения приблизительно равен 1-1/3 от максимального расхода по паспортной табличке.

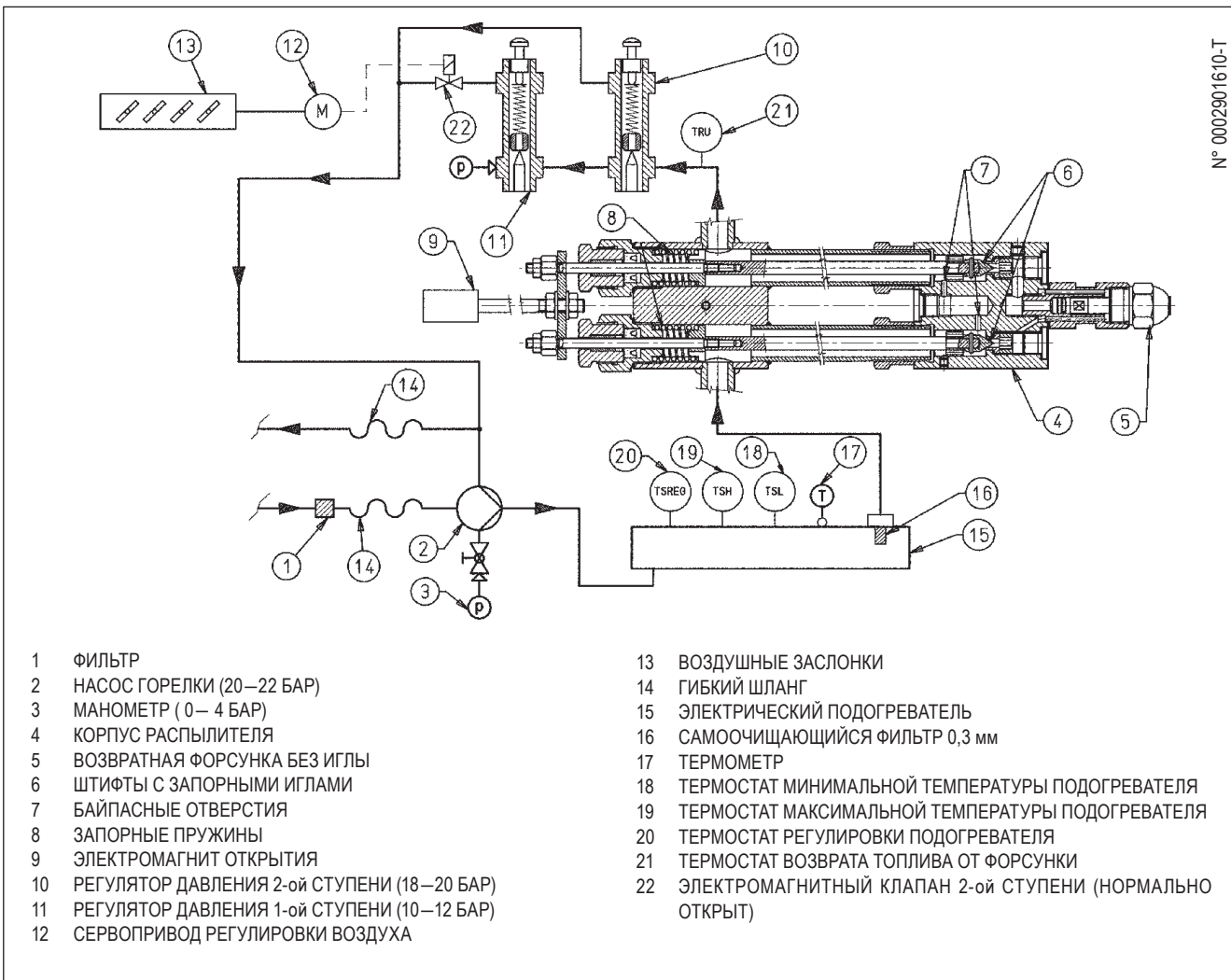
! Горелка оснащена реле давления воздуха, которое не позволяет работать двигателю насоса, если давление воздуха, поступающего от крыльчатки, не доходит до значения, на которое отрегулировано само реле.

Реле давления воздуха должно настраиваться при розжиге горелки с учетом давления, которое достигается при работе на 1-ой ступени.

ХАРАКТЕРИСТИКИ БЛОКА УПРАВЛЕНИЯ

Аппаратура и соответствующий программатор	Время безопасности в секундах	Время пред. продувки и пред. циркуляции в секундах	Предрозжиг в секундах	Построзжиг в секундах	Время между 1-ым факелом пламени и началом плавн. регулировки в секундах
LAL 1.25 Циклическое реле	5	22,5	2,5	5	20

ПРИНЦИПАЛЬНАЯ СХЕМА ДЛЯ ДВУХСТУПЕНЧАТЫХ МАЗУТНЫХ ГОРЕЛОК (МАГНИТ-ФОРСУНКА БЕЗ ИГЛЫ)



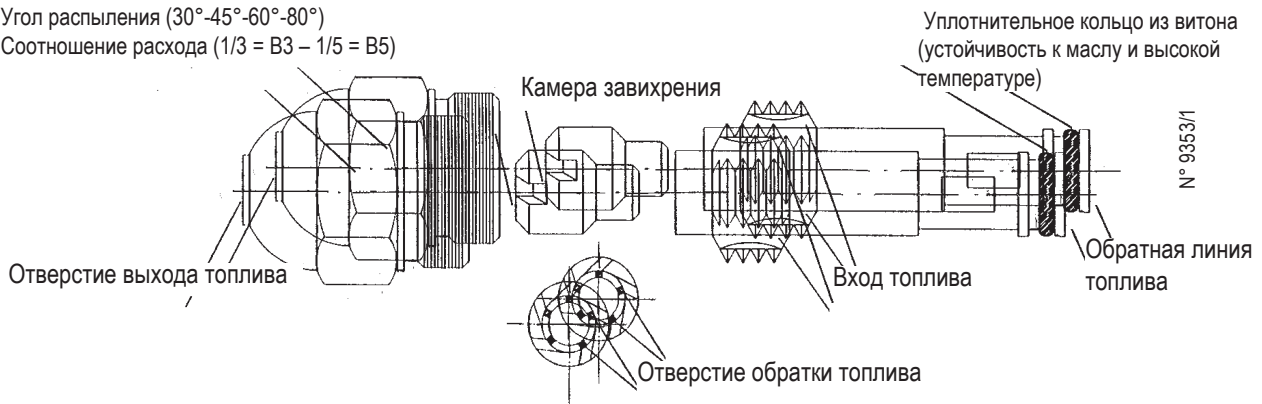
ФОРСУНКА (СВ) CHARLES BERGONZO (БЕЗ ИГЛЫ)

Опознавательные данные форсунки:

Расход в кг/ч

Угол распыления (30°-45°-60°-80°)

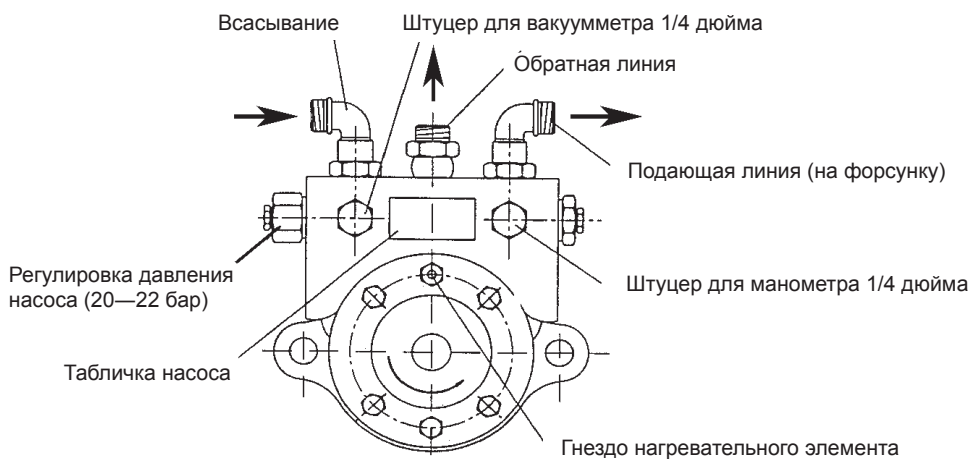
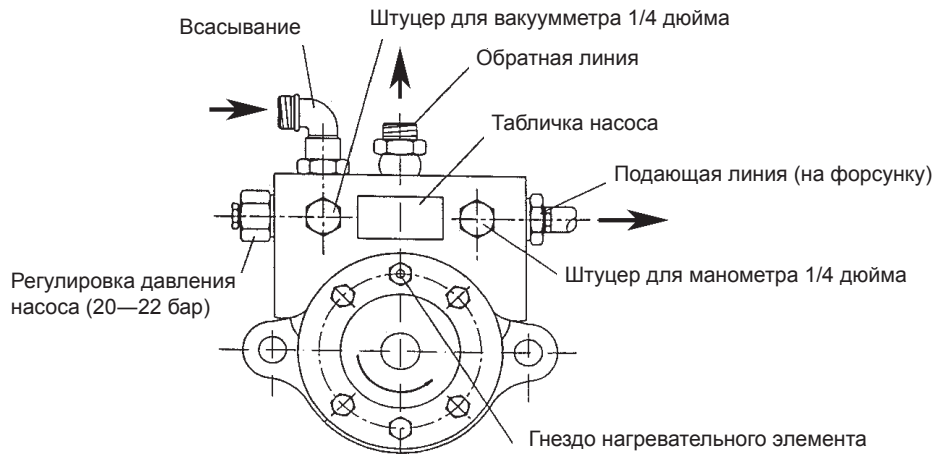
Соотношение расхода (1/3 = B3 – 1/5 = B5)



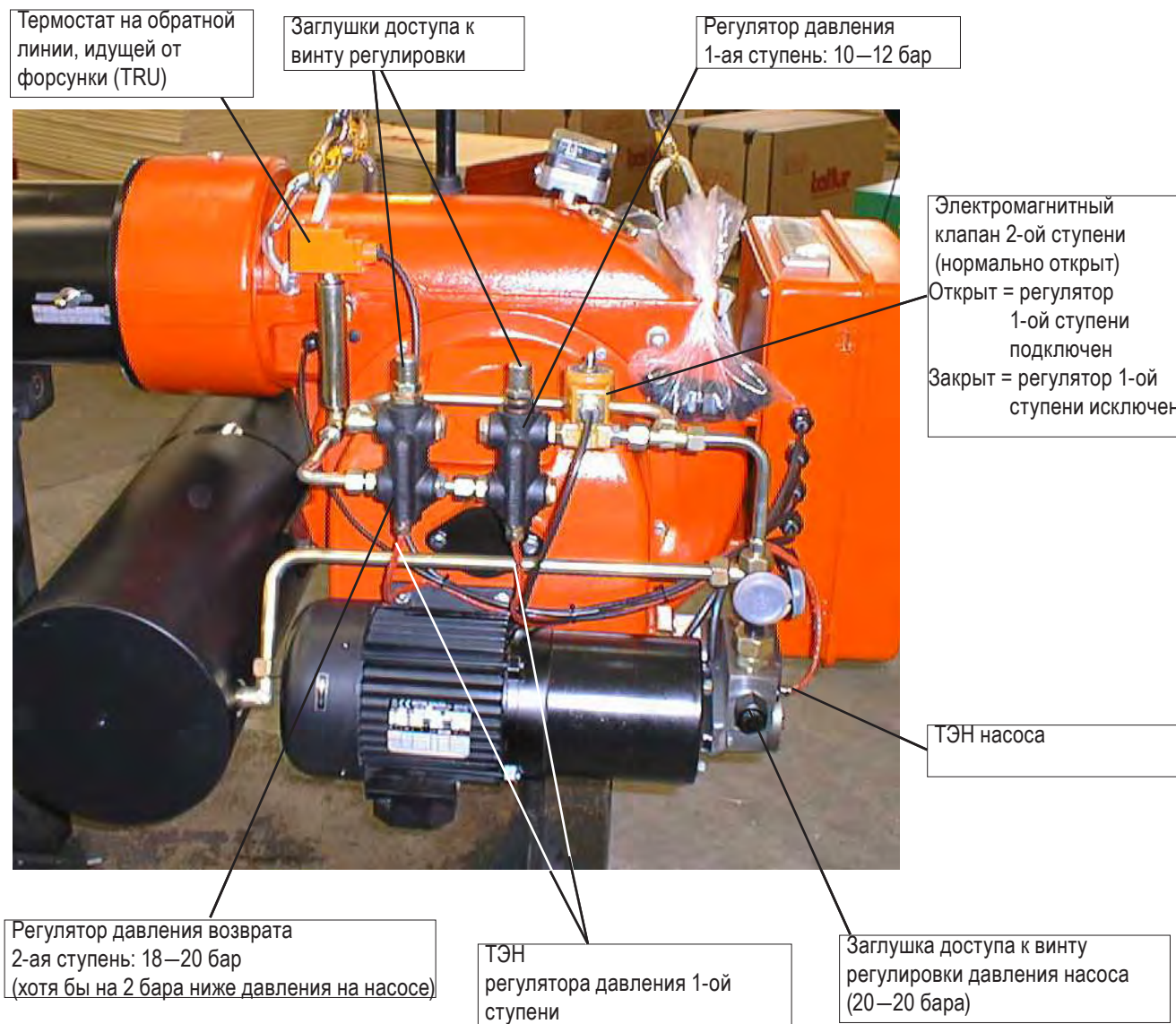
ПРИМ. Для хорошей работы форсунки необходимо, чтобы ее обратная линия никогда не была полностью закрытой. Это условие необходимо обеспечить при первом розжиге горелки, выполняя соответствующие операции, а именно: когда форсунка работает на требуемом максимальном расходе, разница давления между подающей (давление насоса) и обратной линиями форсунки (давление на регуляторе давления обратной линии) было по крайней мере 2-3 бара.

Например:	Давление насоса 20 бар	Давление насоса 22 бара
	Давление обратной линии 20-2 = 18 бар	Давление обратной линии 22-3 = 19 бар
	Давление обратной линии 20-3 = 17 бар	Давление обратной линии 22-2 = 20 бар

НАСОС BALTUR МОДЕЛИ ВТ...



ОПРЕДЕЛЕНИЕ УСТРОЙСТВ РЕГУЛИРОВКИ ДЛЯ МАЗУТНЫХ ГОРЕЛОК



РОЗЖИГ И РЕГУЛИРОВКИ МАЗУТНОЙ ГОРЕЛКИ

- 1) Проверьте, чтобы характеристики форсунки (расход и угол впрыска) подходили к топочной камере (см. ВТ 9353/1). Если это не так, замените форсунку на другую, подходящую к топке.
- 2) Проверьте, чтобы в цистерне было топливо и оно хотя бы на вид подходило к горелке.
- 3) Убедитесь в том, что в котле есть вода и задвижки системы открыты.
- 4) Твёрдо убедитесь в том, что выброс продуктов сгорания происходит свободно и без преград (задвижки котла и дымохода открыты).
- 5) Проверьте, чтобы напряжение соединяемой электрической линии соответствовало напряжению, необходимому для функционирования горелки, и чтобы электрические соединения двигателей и ТЭНов были правильно выполнены с учетом имеющегося напряжения. Проверьте, что на месте правильно выполнены все электрические соединения, как указано на нашей электрической схеме.
- 6) Убедитесь, что головка горения вошла в топку на величину, указанную изготовителем котла. Проверьте, что головка горения находится в положении, которое вы считаете подходящим для расхода топлива (зазор между диском пламени и головкой должен быть небольшим, если расход топлива маленький, в противном случае, зазор должен быть довольно большим), смотрите главу “Регулировка головки горения”.
- 7) Выньте крышку привода управления воздушной заслонкой (SQN 30). На основании специальных инструкций

- (смотрите ВТ 8655/1) установите кулачок регулировки воздуха первой ступени в положение, которое вы считаете подходящим для подачи достаточного количества воздуха. Точно так же отрегулируйте положение кулачка регулировки воздуха на второй ступени. После этого отрегулируйте момент срабатывания электроклапана второй ступени. Кулачок должен быть установлен в промежуточное положение между кулачками первой и второй ступеней.
- 8) Если присоединен, отсоедините термостат или реле давления второй ступени во избежание перехода горелки на эту ступень.
 - 9) Проверьте, чтобы регулировка двух термостатов (минимального и регулировочного) подходила к типу используемого топлива. Зная номинальное значение вязкости используемого топлива, можно узнать точное значение температуры подогрева мазута по графику "вязкость – температура". Имейте в виду, что топливо должно поступать на форсунку с вязкостью 2° E. Во избежание интерференций, способных привести к останову горелки, необходимо настроить регулировочный термостат на 15–20° выше по отношению к термостату минимальной температуры. После розжига горелки проверьте по указаниям специального термостата на подогревателе исправное функционирование термостатов. Настройте приблизительно на 50° C термостат управления ТЭНом, встроенным в фильтр линии.
 - 10) Подключите вспомогательный контур подачи топлива, проверяя его эффективность. Настройте давление приблизительно на 1 бар.
 - 11) Снимите заглушку с гнезда присоединения вакуумметра на насосе, после чего слегка откройте шибер, расположенный на трубе, к которой поступает топливо. Подождите, пока топливо без пузырьков воздуха не начнет поступать из отверстия. После этого закройте шибер.
 - 12) Подсоедините к гнезду присоединения вакуумметра на насосе манометр с предельным значением шкалы на 3 бара. Проверьте значение давления, с которым топливо доходит до насоса горелки. Подсоедините к гнезду присоединения манометра на насосе манометр с предельным значением шкалы на 30 бар. Проверьте рабочее давление насоса. Соедините манометр с предельным значением шкалы на 30 бар к специальному креплению на регуляторе давления первой ступени (смотрите ВТ 8713/1), чтобы проверить давление возврата первой и второй ступеней.
 - 13) Откройте все шиберы и другие запорные устройства, расположенные на топливном трубопроводе.
 - 14) Поместите выключатель, расположенный на щите управления, в положение "О" (разомкнут) во избежание подключения ТЭНов в условиях пустого бака. Подайте ток на электрическую линию, с которой соединена горелка. Проверьте, нажимая на соответствующие переключатели дистанционного управления, что два двигателя (крыльчатки и насоса) вращаются в правильном направлении. В противном случае поменяйте местами два провода на главной линии, чтобы изменить направление.
 - 15) Нажимая на специальный переключатель дистанционного управления, запустите насос горелки. Оставьте его работать до тех пор, пока на манометре, измеряющем рабочее давление насоса, не появится небольшое давление. Наличие низкого давления в контуре свидетельствует о том, что емкость подогревателя заполнилась.
 - 16) Включите выключатель щита управления, чтобы дать ток на блок управления. Так по команде соответствующего термостата подключаются ТЭНы, подогревающие топливо в емкости, и ТЭН, нагревающий фильтр на линии. Одновременно с этим подключаются ТЭНы подогрева узла распыления и насоса. Задействование ТЭНов сигнализируется соответствующей контрольной лампочкой, расположенной на щите управления.
 - 17) Термостат минимальной температуры замыкается, когда топливо из емкости достигает температуры, на которую отрегулирован термостат. Замыкание термостата минимальной температуры не вызывает мгновенное срабатывание блока управления и контроля горелки. Этот блок подключается регулировочным термостатом (коммутация контакта) тогда, когда последний отключает ТЭНы при достижении топливом значения, на которое отрегулирован термостат. Горелка запускается, только если отключаются ТЭНы и достигнута максимальная температура подогревателя при условии, что термостаты или реле давления котла замкнуты. Во время функционирования горелки специальное вспомогательное реле (соединено последовательно с термостатом минимальной температуры) препятствует ее останову, когда регулировочный термостат меняет контакт для подключения ТЭНов (смотрите электрическую схему). С включением блока управления и контроля начинается розжиговый этап горелки. Программа запускает продувку топочной камеры и подогрев мазута, который на низком давлении начинает циркулировать по всему контуру горелки. Розжиг горелки происходит так, как описывается в предыдущей главе (смотрите "Описание функционирования"), после чего она переходит на минимальную мощность.
 - 18) Когда горелка работает на 1-ой ступени, необходимо отрегулировать на основании специальных указаний правильное количество воздуха для обеспечения хорошего процесса горения (смотрите ВТ 8655/1). Предпочтительно, чтобы количество воздуха на первой ступени было небольшим, что позволит получить хороший розжиг и в более трудных ситуациях.
 - 19) После того как было отрегулирован воздух для первой ступени, остановите горелку, выключая главный выключатель, и соедините между собой клеммы клеммника термостата второй ступени. Это соединение позволит второй ступени запуститься.
 - 20) Снова включите агрегат. Сразу же после включения он

автоматически перейдет на вторую ступень в соответствии с программой, установленной реле времени.

21) Когда горелка работает на 2-ой ступени, на основании специальных указаний настройте воздух на значение, которое считаете необходимым для обеспечения хорошего процесса горения. Проверьте процесс горения посредством специальных приборов. Регулятор воздуха должен находиться в таком положении, при котором процент углекислого газа (CO₂) в продуктах сгорания находился бы в пределах 10%–13%. Для гарантирования хорошей регулировки необходимо, чтобы была достигнута температура воды в системе и чтобы горелка проработала хотя бы 15 минут.

При отсутствии подходящих приборов, посмотрите на цвет пламени. Рекомендуем выполнять регулировки таким образом, чтобы пламя было светлого оранжевого цвета. Оно не должно быть красным задымленным или белым с большим избытком воздуха. Проверьте, чтобы термостаты подогревателя были отрегулированы должным образом, т.е. не должно возникать никаких аномалий (плохой розжиг, наличие дыма, образование газа в подогревателе и т.д.).

Если потребуются, измените эти значения в сторону возрастания или убывания. Имейте в виду, что температура на регулировочном термостате должна в любом случае быть на 15–20 °C выше температуры, заданной для термостата минимальной температуры. Термостат минимальной температуры должен замыкаться при минимальной температуре, обеспечивающей хорошее распыление топлива (вязкость форсунки около 2° Энглер). Проверьте тип мазута по графику "вязкость-температура".

РЕГУЛИРОВКА ГОЛОВКИ ГОРЕНИЯ

Горелка оснащена регулируемой головкой горения (вперед или назад), что позволяет больше открыть или закрыть воздушный зазор между диском и головкой. Так, уменьшая зазор, за диском будет высокое давление даже на низком расходе, следовательно, высокое давление и турбулентность воздуха позволят его лучшему смешению с топливом. Будет образовываться отличная топливовоздушная смесь и пламя будет стабильным.

Высокое давление воздуха за диском необходимо во избежание пульсирования пламени. Это особенно важно, если горелка работает на топке под давлением и/или с высокой тепловой нагрузкой. Из вышеизложенного становится ясным, что головка горения должна быть выставлена на такое положение, при котором за диском пламени будет всегда обеспечиваться довольно высокое давление воздуха. Рекомендуется выполнить регулировку таким образом, чтобы получился такой воздушный зазор на головке, при котором воздушная заслонка, регулирующая воздухозабор вентилятором горелки, была значительно открыта. Естественно, данная ситуация должна наблюдаться в том случае, когда горелка работает на требуемой максимальной мощности. В качестве предварительной настройки выставьте головку горения на среднее положение. Потом включите горелку и выполните первую регулировку, как указано ранее. Как только достигнут максимальный расход, исправьте положение головки горения, продвигая ее вперед или назад так, чтобы получить такой поток воздуха, который соответствовал бы расходу топлива. При этом желательно, чтобы воздушная заслонка была как можно больше открыта. Если головка горения смещается

вперед (уменьшается зазор между диском и головкой), следите за тем, чтобы зазор оставался, а не пропал совсем. Отрегулировав головку горения, необходимо правильно центрировать ее относительно диска. Следует напомнить, что если головка горения плохо центрирована относительно диска, горение может быть нехорошим, сама головка может чрезмерно нагреться и быстро испортиться. Этот контроль выполняется, проверяя пламя по смотровому стеклу с задней стороны горелки. После этого затяните до упора два винта, фиксирующие положение головки горения.

РЕГУЛИРОВКА РАССТОЯНИЯ МЕЖДУ ДИСКОМ И ФОРСУНКОЙ

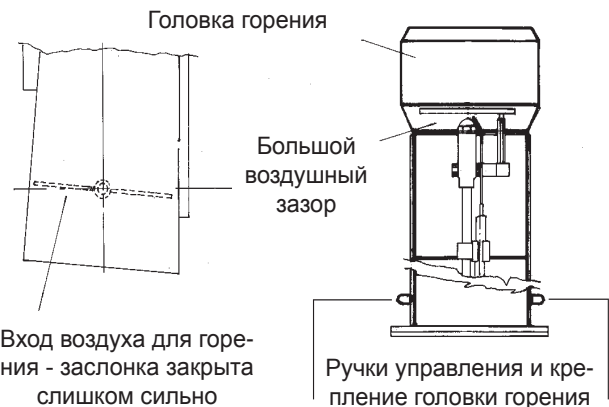
Горелки оснащены устройством, которое позволяет изменять расстояние между диском и форсункой.

Для изменения этого расстояния используется винт крепления диска. Завертывая (по часовой стрелке) винт, расстояние между диском и форсункой уменьшается, отворачивая винт (против часовой стрелки), расстояние увеличивается.

Проверьте, чтобы диск был перпендикулярен воздушному потоку. Для этого выполните замер от диска до внешней стороны головки горения. Это условие соблюдается, если этот размер является одинаковым для трех винтов крепления-регулировки диска (замеряется в соответствии с каждым из них).

Расстояние между диском и форсункой, отрегулированное на заводе, должно быть изменено только в том случае, если топливо из распыляемого конуса попадает на диск, засоряя его.

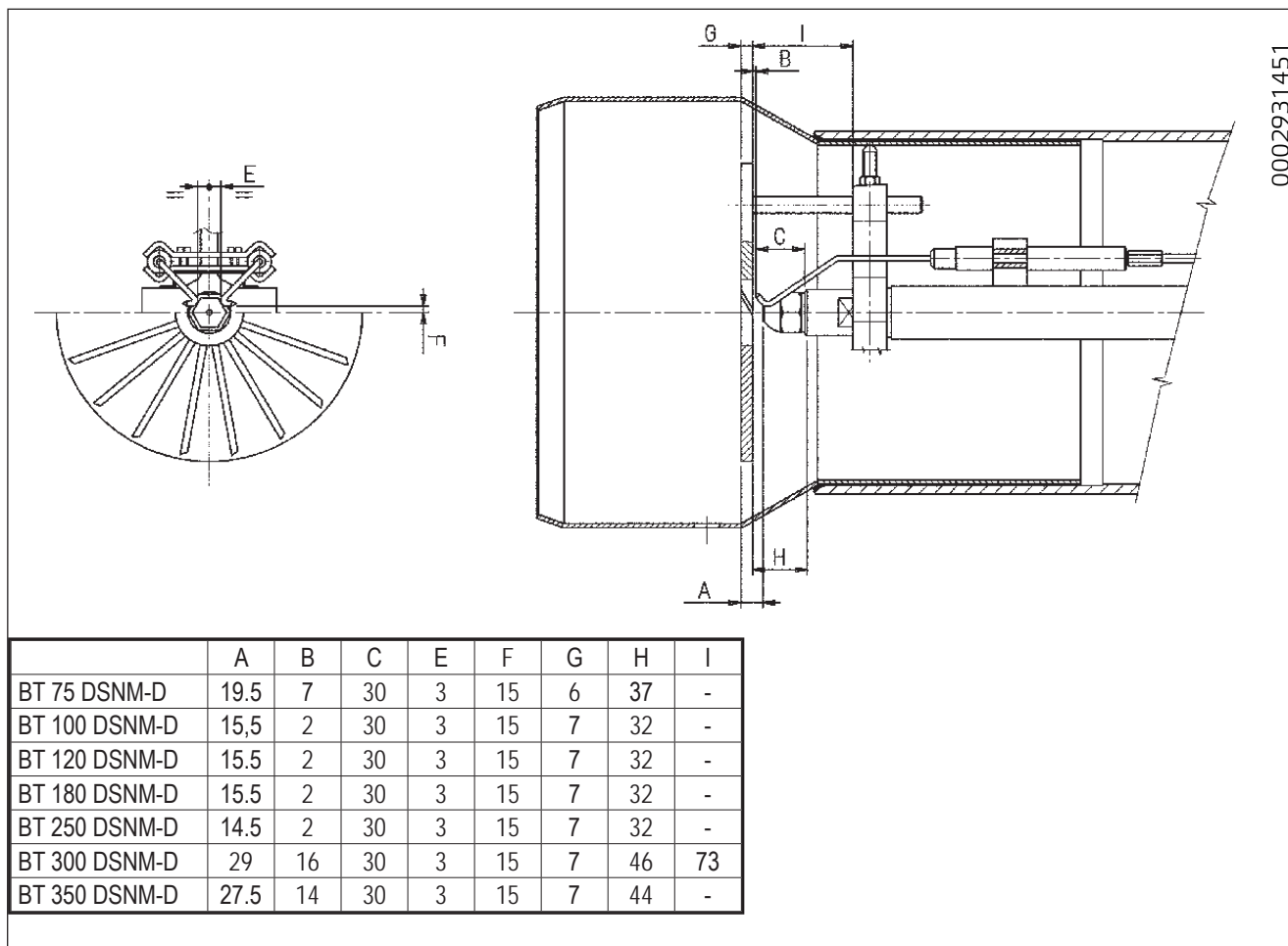
НЕПРАВИЛЬНАЯ РЕГУЛИРОВКА



ПРАВИЛЬНАЯ РЕГУЛИРОВКА



ПРИБЛИЗИТЕЛЬНАЯ СХЕМА РАСПОЛОЖЕНИЯ ФОРСУНКА - ЭЛЕКТРОДЫ - ДИСК ПЛАМЕНИ



0002931451

ИСПОЛЬЗОВАНИЕ ГОРЕЛКИ

Горелка полностью управляется в автоматическом режиме; с замыканием главного выключателя и выключателя щита управления горелка запускается. Правильно настроить горелку можно посредством устройств управления и контроля, как описано в главе "Описание функционирования". Положение блокировки — это защитное положение, в которое переходит горелка автоматически, когда какой-либо компонент системы или ее самой становится неэффективным; поэтому, до повторного включения горелки (разблокировки) необходимо проверить, чтобы в котельной не было никаких аномалий. В положении блокировки горелка может находиться неограниченное время.

Чтобы разблокировать горелку, необходимо нажать соответствующую кнопку разблокировки.

Блокировки могут быть вызваны временными аномалиями, например, наличием воды в топливе, воздуха в трубопроводах и т.д. В таких случаях сразу же после разблокировки горелка запустится безо всяких проблем. Если же блокировки повторяются (3—4 раза), не настаивайте на восстановлении функционирования кнопкой разблокировки. Проверьте, чтобы топливо подавалось на горелку. Если это так, то для устранения аномалии необходимо обратиться в компетентный сервисный центр вашей зоны.

ТЕХНИЧЕСКОЕ ОБСЛУЖИВАНИЕ

Горелка не нуждается в особом техобслуживании. После завершения отопительного сезона рекомендуется выполнить следующее:

- Демонтируйте и осторожно промойте растворителем (бензином, триелином, мазутом) фильтры, форсунку, диск турбулятора и электроды розжига. Для очистки форсунки используйте деревянные или пластмассовые предметы, а не металлические инструменты.
- Прочистите фоторезистор.
- Прочистите котёл, а при необходимости и дымоход (выполняется печником), у чистого котла более высокий КПД, более долгий срок службы и ниже уровень шума.

ОПИСАНИЕ ФУНКЦИОНИРОВАНИЯ ДВУХСТУПЕНЧАТОЙ ГОРЕЛКИ

Двухступенчатая горелка всегда разжигается на низком расходе (1-ая ступень) топлива и воздуха. Через несколько секунд она переходит на работу на полном режиме (2-ая ступень) расхода топлива и воздуха.

Срабатывание 2-ой ступени подчинено разрешению блока управления и устройства управления (реле давления или термостата). Горелка работает на полном режиме до тех пор, пока не достигнется значение давления или температуры, на которое настроено устройство управления (реле давления или термостат). При достижении этого значения устройство управления срабатывает, отключая работу горелки на второй ступени (снижая расход топлива и воздуха). Горелка продолжает работать, но уже на первой ступени.

Обычно при работе на первой ступени очень трудно поддерживать давление или температуру на требуемом значении. Поэтому, как только температура/давление доходят до значения, на которое настроено устройство управления 2-ой ступени (реле давления или термостат), горелка переходит на полный расход (на 2-ую ступень) топлива и воздуха.

Горелка полностью остановится, когда при работе на первой ступени достигается значение давления или температуры, при котором срабатывает устройство управления (реле давления или термостат). Горелка автоматически подключается, как только значение давления или температуры опускается ниже значения, на которое настроено реле давления или термостат.

СЛУЧАИ, ПРИ КОТОРЫХ РЕКОМЕНДУЕТСЯ ИСПОЛЬЗОВАТЬ ДВУХСТУПЕНЧАТУЮ ГОРЕЛКУ

Обычно использование двухступенчатых горелок очень хорошо подходит для паровых котлов; однако не следует исключать и другие случаи.

Функционирование на двух ступенях позволяет паровым котлам за определенное время привести в соответствие количество произведенного пара к действительным потребностям системы, сокращая частоту включений и, следовательно, тепловые нагрузки на котел. По этой причине производители паровых котлов требуют установки на последних двухступенчатых горелок. Кроме этого, важно иметь в виду, что в паровых котлах, работающих на низком давлении (макс. 0,5 бара), двухступенчатая горелка необходима для поддержания постоянным рабочего давления. Котлы с большим сопротивлением в топке (превышающим атмосферное давление) требуют двухступенчатых горелок для обеспечения достаточно мягкого розжига (двухступенчатая горелка всегда зажигается на первой ступени, следовательно, на маленьком расходе; только после розжига она переходит на полный режим работы). Если бы эти котлы разжигались на максимальной мощности, это бы привело к их быстрой поломке из-за чрезмерных давлений, которым бы подвергалась топочная камера. Из вышеизложенного очевидно необходимость в использовании на котлах с большим сопротивлением в топке таких горелок, которые могли бы автоматически запускаться на незначительном расходе, а потом переходить на полную

мощность (после нескольких секунд).



Обычно на котле, используемом только в целях отопления, не рекомендуется устанавливать двухступенчатую горелку. В таких случаях, когда горелка работает (иногда даже в течении долгого периода) только на одной ступени, котел оказывается недостаточно нагруженным, следовательно, продукты сгорания выходят из дымохода под низкой температурой (ниже 180 °C) и на термине дымохода скапливается сажа. Если котел работает на небольшой нагрузке, очень вероятно, что в ней будет образовываться кислотный конденсат и сажа, которые приведут к загрязнению топки и появлению коррозии.

Когда двухступенчатая горелка устанавливается на водогрейном отопительном котле, необходимо соединить её так, чтобы при работе в нормальных условиях использовались две ступени, а при достижении заданного значения температуры горелка полностью останавливалась, не переходя на первую ступень. Чтобы добиться такого режима работы, не нужно устанавливать термостат второй ступени. Просто установите переключку между соответствующими клеммами блока управления. Только так горелка будет разжигаться на низкой мощности и розжиг будет плавным. Это условие особенно важно если речь идёт о котле с топкой, работающей под давлением (наддувом), и не только: это будет преимуществом и для обычных котлов с топочной камерой, работающей под разрежением. Обычный рабочий или предохранительный термостат будут управлять включением и остановом горелки

ВАРИАНТ ИСПОЛНЕНИЯ ДЛЯ ГОРЕЛКИ С ПАРОВЫМ ПОДОГРЕВАТЕЛЕМ МАЗУТА

Горелка может быть оснащена паровым подогревателем мазута, что позволяет подогреть топливо паром, экономя тем самым электроэнергию.

Это устройство представляет собой небольшую емкость, в которой циркулирует пар. Кроме того, в ней находится змеевик, по которому циркулирует топливо, которое необходимо подогреть. Такой вариант исполнения позволяет значительно уменьшить размеры подогревателя. При розжиге горелки мазут должен был бы пройти через змеевик еще не разогретого парового подогревателя, так как на него еще не был подан пар. Высокая вязкость холодного топлива, значительная длина змеевика и его довольно небольшой диаметр (необходимый для высокого теплообмена), привели бы к слишком сильному падению давления, следовательно, топливо дошло бы до форсунки под недостаточным давлением.

Чтобы предотвратить такую недопустимую ситуацию, на паровом подогревателе расположена байпасная задвижка ручного управления, которая (если открыта) не допускает проход мазута через змеевик (см. 8576).

УСТАНОВКА

Пользователь должен позаботиться об установке запорного шибера, подходящего редуктора давления (диапазон регулировки от 1 до 8 бар) и контрольного манометра (с предельным значением шкалы на 10 бар) на пароподводящей

линии подогревателя. Не используйте конденсат, который сливается с подогревателя. В случае утечек мазута со змеевика это позволит предотвратить его попадание в паровую систему.

РЕГУЛИРОВКА

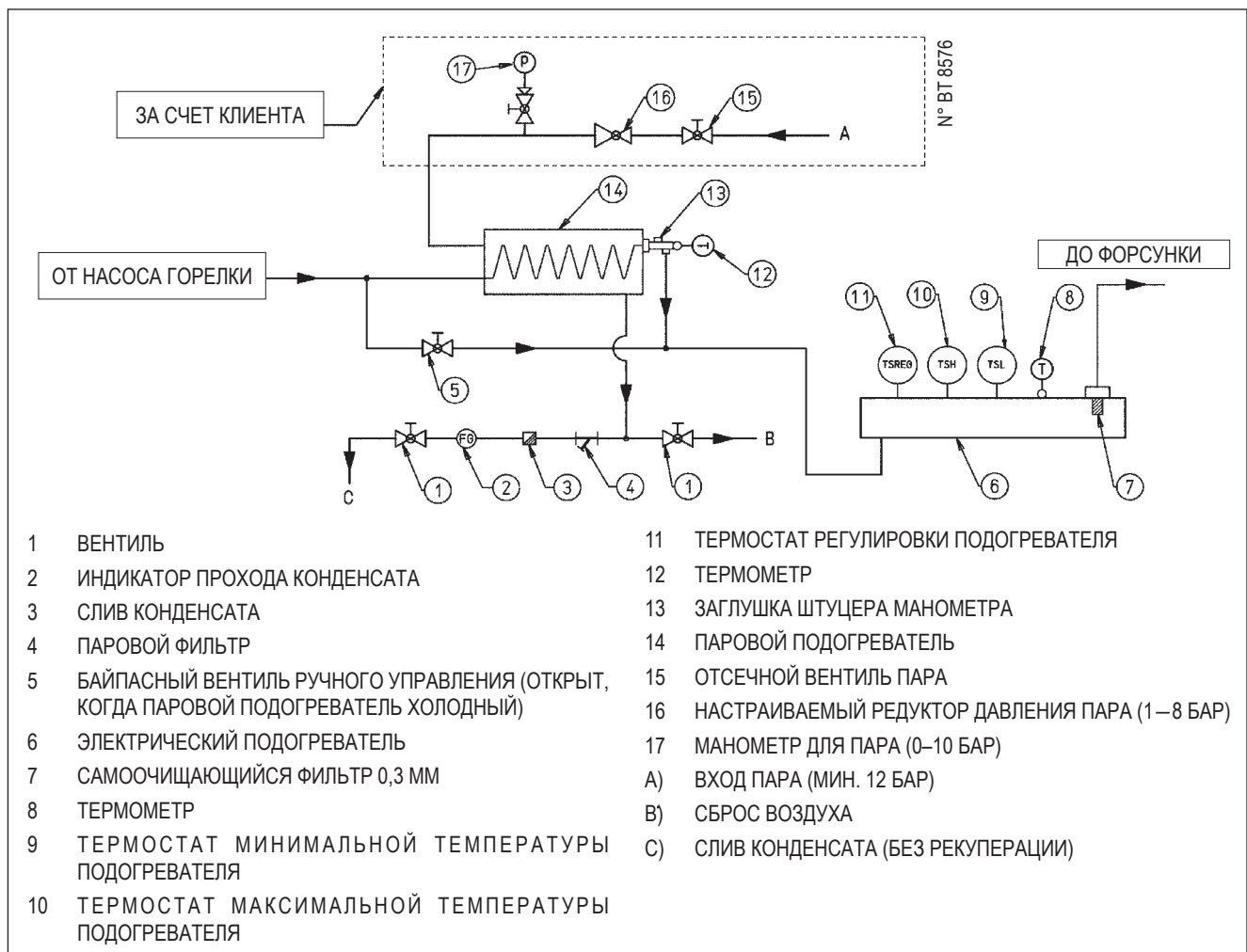
Когда котел дошел до достаточного давления, открывается шибер, позволяющий потоку пара пройти до подогревателя, и слегка открывается шибер для сброса воздуха, расположенный на линии слива конденсата. При выходе пара из слегка открытого шибера настройте регулятор давления на значение, достаточное для подогрева мазута до температуры где-то на 10–15°C выше значения, на которое отрегулирован термостат регулировки электрического подогревателя. Приблизительную регулировку можно получить, используя редуктор давления. Задаваемое значение зависит от значения давления, показанного на манометре. При необходимости можно

исправить регулировку после проверки температуры топлива на выходе из парового подогревателя. После регулировки закройте шибер сброса воздуха.

Термостаты (минимальный и регулировочный) электрического подогревателя регулируются на основании указаний, данных в главе “Розжиг и регулировка”.

Давление пара по манометру	бар	1	1,5	2	2,5	3	3,5	4	4,5	5	6	7	8
Соответствующая приблизительная температура	°C	120	127	133	138	143	147	151	155	158	164	169	174

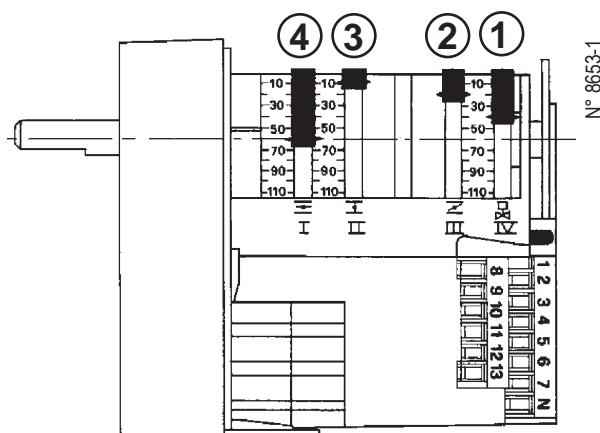
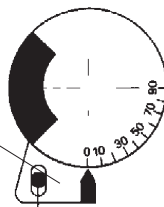
ПРИНЦИПИАЛЬНАЯ СХЕМА ПАРОВОГО ПОДОГРЕВАТЕЛЯ, РАСПОЛОЖЕННОГО ДО ЭЛЕКТРИЧЕСКОГО ПОДОГРЕВАТЕЛЯ, ДЛЯ ГОРЕЛОК, РАБОТАЮЩИХ НА ГУСТОМ МАЗУТЕ



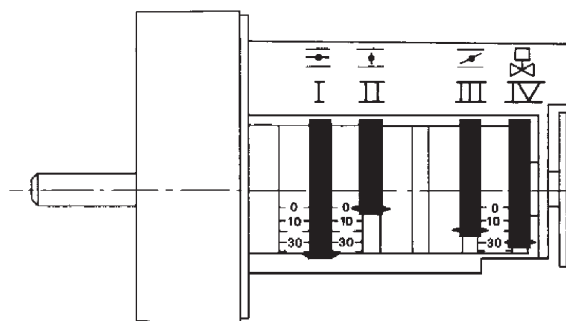
СЕРВОПРИВОД РЕГУЛИРОВКИ ВОЗДУХА SQN 30.111 A3500A2700/3500 ДЛЯ ГОРЕЛОК

ПРОДУВКА ПРИ ОТКРЫТОЙ ПОДАЧЕ ВОЗДУХА В ПОЛОЖЕНИИ
2-Й СТУПЕНИ И ЗАКРЫТОЙ ПОДАЧЕЙ ВОЗДУХА ПРИ
ОТКЛЮЧЕННОЙ ГОРЕЛКЕ

Палец расцепления соединения двигателя - вал кулачков.
При нажатии происходит расцепление
соединения двигателя с валом.



- 1 КУЛАЧОК включения клапана 2-й ступени (устанавливается в положение, среднее между положением для 1-й ступени и положением для 2-й ступени)
- 2 КУЛАЧОК регулировки воздуха 1-й ступени
- 3 КУЛАЧОК закрытого положения заслонки при отключенной горелке
- 4 КУЛАЧОК регулировки воздуха 2-й ступени



Для изменения регулировки кулачков используются соответствующие кольца красного цвета. При повороте каждого красного кольца в нужном направлении относительно исходной шкалы изменяется угол воздушных заслонок.

РЕГУЛИРОВКА ДВИГАТЕЛЯ УПРАВЛЕНИЯ ЗАСЛОНКОЙ ВОЗДУХА 2-Й СТУПЕНИ

УКАЗАТЕЛЬ

РЕГУЛИРУЕМЫЕ КУЛАЧКИ

№ 0002934000

I КУЛАЧОК РЕГУЛИРОВКИ ВОЗДУХА 2-Й СТУПЕНИ (60°)

II ПОЛНОЕ ПЕРЕКРЫТИЕ ВОЗДУХА (ГОРЕЛКА ОТКЛЮЧЕНА) (0°)

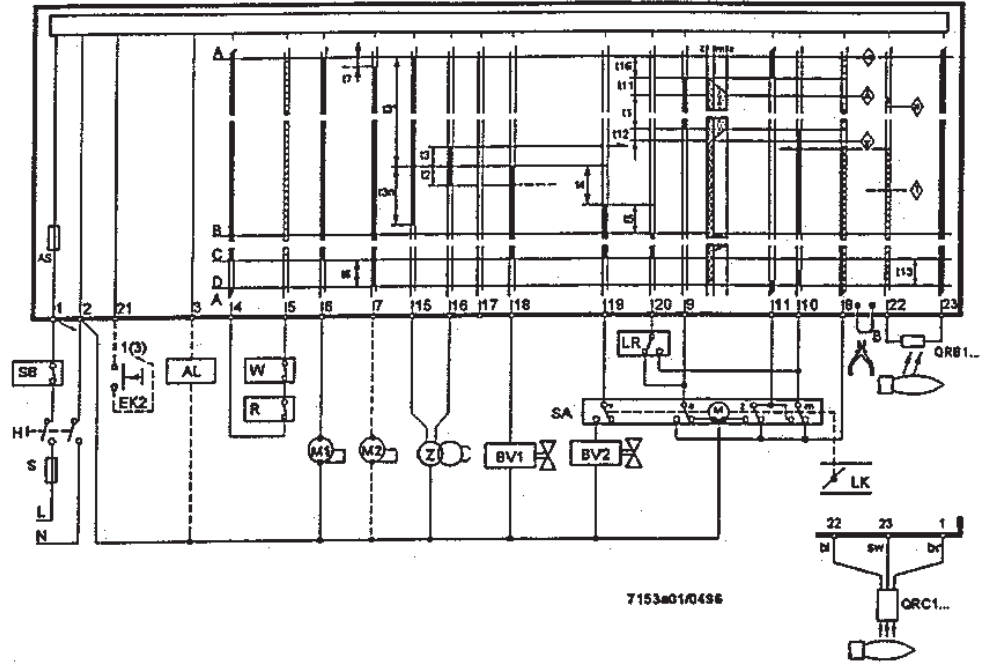
III КУЛАЧОК РЕГУЛИРОВКИ ВОЗДУХА 1-Й СТУПЕНИ (20°)

IV КУЛАЧОК ВКЛЮЧЕНИЯ КЛАПАНА 2-Й СТУПЕНИ (40°)

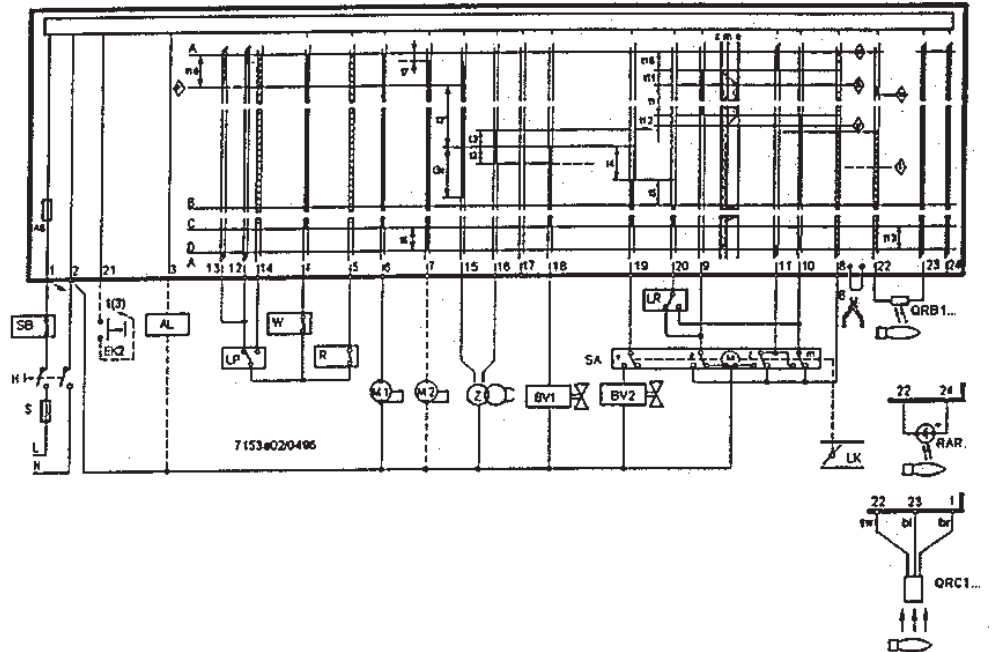
БЛОК УПРАВЛЕНИЯ И КОНТРОЛЯ LAL

Электрические соединения

LAL1...



LAL2...



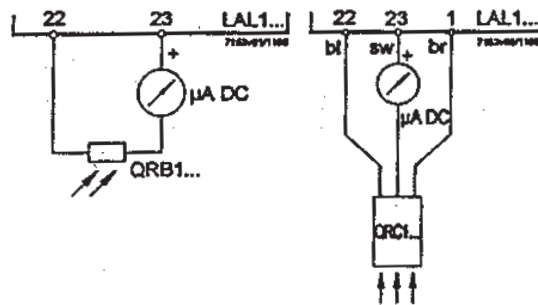
— Сигнал управления на выходе из прибора

- - - Допустимые сигналы на выходе

▨ Необходимые сигналы на входе для правильного функционирования: при отсутствии данных сигналов в момент, указанный знаками или во время фаз, обозначенных пунктирными линиями, управление горелкой прервет последовательность запуска или заблокируется.

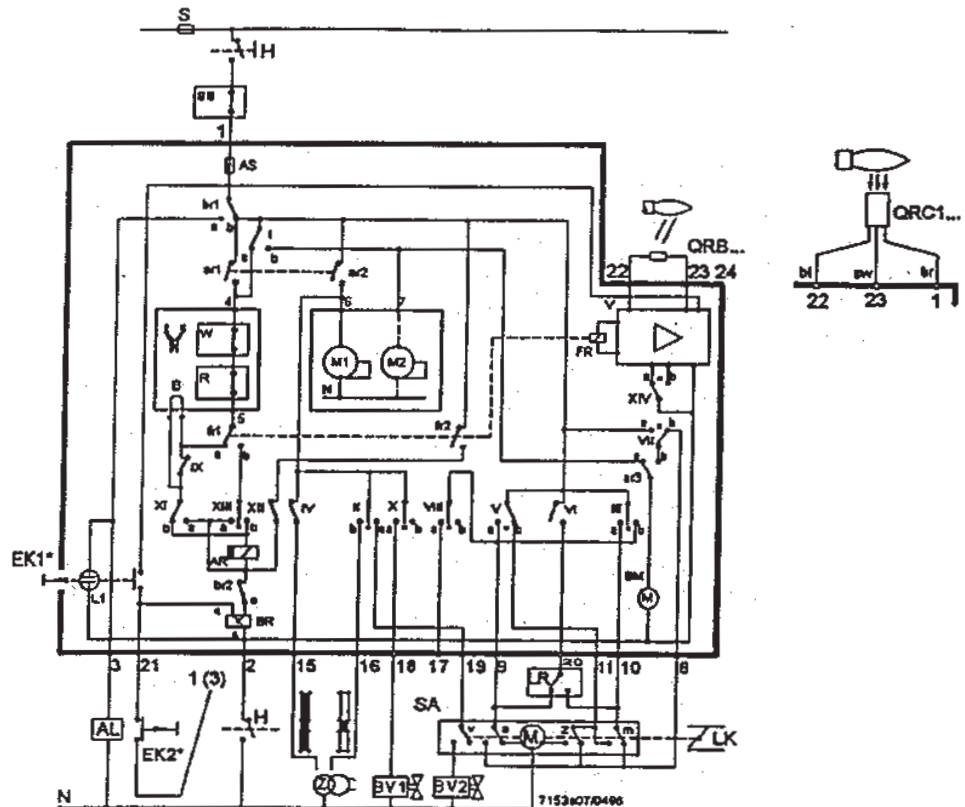
Контроль пламени

Прибор LAL1 со щупом	QRB...	QRC1...
Минимальный ток щупа 230 В	95 мкА	80 мкА
Максимальный ток щупа без пламени		12 мкА
Максимальный ток щупа	160 мкА	-
Положительный полюс измерит. прибора	к зажиму 23	к зажиму 23
Длина проводов щупа		
- укладка с многожильным кабелем	30 м макс.	-
- укладка с отдельным кабелем	1000 м макс.	-
- трехжильный кабель	-	1 м макс.
- двухжильный кабель на линию щупа (синий, черный), одножильный кабель разделен по фазе	-	20 м макс.



Электрические соединения

LAL1...



Описание
полного листа
каталога

a	Контакт переключения конца хода для положения ОТКРЫТО заслонки воздуха
AL	Дистанционный указатель блокировки
AR	Главное реле (рабочее реле) с контактами "ar..."
AS	Предохранитель прибора
B	Электрическая перемычка (на включении цепи управления горелки)
BR	Блокирующее реле с контактами "br..."
BV...	Клапан горючего
d...	Дистанционный выключатель или реле
EK...	Кнопка разблокировки
FR	Реле пламени с контактами "fr..."
FS	Усилитель сигнала пламени
H	Главный выключатель
L...	Сигнальная лампочка указателя неисправностей
L3	Указатель готовности к работе
LK	Заслонка воздуха
LP	Воздушный прессостат
LR	Регулятор мощности
m	Вспомогательный контакт переключения для позиции МИН. заслонки воздуха
M...	Двигатель вентилятора или горелки
NTC	Резистор (сопротивление) NTC
QRB...	Фотосопротивление
QRC1..	Чувствительный элемент голубого пламени
R	Термостат или прессостат
RAR	Фотоэлемент селеновый
RV	Клапан горючего плавного регулирования
S	Предохранитель
SA	Серводвигатель заслонки воздуха
SB	Ограничитель безопасности (температура, давление и т.д.)
SM	Синхронный микроэлектродвигатель программного устройства
v	Касается серводвигателя: вспомогательный контакт для доступа к клапану горючего в зависимости от положения заслонки воздуха
V	Усилитель сигнала пламени
W	Предохранительный термостат или прессостат
z	Касается серводвигателя: контакт переключения конца хода для позиции ЗАКРЫТО заслонки воздуха
Z	Трансформатор зажигания
bl	Кабель синий
br	Кабель коричневый
sw	Кабель черный

Режим работы

Вышепоказанные схемы иллюстрируют как цепь соединения, так и контрольную программу допустимых или необходимых входных сигналов к сегменту управляющей программы горелки и к соответствующей цепи контроля пламени. В случае отсутствия необходимых входных сигналов, система управления горелки прерывает последовательность запуска на участках, обозначенных символами, подключая систему блокировки, в случае требования применяемых норм безопасности. Используемые символы идентичны вынесенным на указателе блокировки системы управления горелки.

- A Сигнал к запуску (например при помощи термостата или прессостата “R” установки)
- A-B Программа запуска
- B-C Нормальное функционирование горелки (на основе контрольных команд регулятора мощности “LR”).
- C Отключение, контролируемое при помощи “R”.
- C-D Возврат командного устройства в положение запуска “A”, пост-вентиляция

В период отключений во время регулировки, цепь контроля пламени находится под напряжением для проверки чувствительного элемента и посторонних излучений.

Необходимые условия для запуска горелки:

- Прибор разблокирован
- Программное устройство в положении запуска (для LAL1 легко обнаружимое присутствием напряжения на клемме 4 и 11; для LAL2 легко обнаружимое присутствием напряжения на клемме 4 и 12).
- Заслонка воздуха закрыта. Переключатель конца хода “z” для позиции ЗАКРЫТО должен обеспечивать подачу напряжения на клеммы 11 и 8.
- Контакт предохранительного термостата или прессостата W, так же как и контакты других предохранительных приборов, установленных на контуре запуска от клеммы 4 к клемме 5, должны быть закрытыми (например контакты контроля для температуры предварительного подогрева жидкого топлива).

В дополнение, для LAL2...

- Возможные контакты контроля закрытия клапана горючего или другие контакты с похожими функциями должны быть закрыты между клеммой 12 и прессостатом воздуха LP.
- Размыкающий контакт N.C., нормально закрытый, воздушного прессостата должен находиться в нейтральном положении (тест LP).

Программа пуска

- A Команда к запуску “R”
 (“R” закрывает кольцо команды пуска между клеммами 4 и 5).

Подключается программное устройство. Одновременно двигатель вентилятора получает напряжение от клеммы 6 (только пре-вентиляция) и, после t7, двигатель вентилятора или вытяжное устройство топочных газов от клеммы 7 (пре-вентиляция и пост-вентиляция). В конце t16, через клемму 9 подается команда открытия заслонки воздуха; в течении времени хода заслонки воздуха, программное устройство остается в покое, как и клемма 8, через которую программное устройство получает питание, остается без напряжения. Только после того как воздушная заслонка полностью откроется, вновь подключается программное устройство.

- t1 Время пре-вентиляции с заслонкой воздуха полностью открытой.
В течении пре-вентиляционного времени производится проверка надежности цепи датчика пламени и, в случае дефектного функционирования, прибор провоцирует блокировочное отключение.

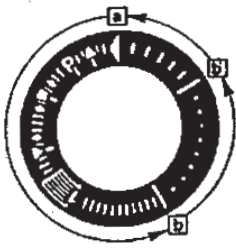
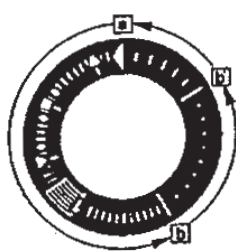
- C LAL2:** Незадолго до начала времени пре-вентиляционного периода, воздушный прессостат должен переключиться с клеммы 13 на клемму 14. В противном случае прибор управления и контроля спровоцирует блокировочное отключение (включается контроль давления воздуха).
- t3'** **Время предварительного зажигания длинного**
(Трансформатор зажигания соединен с зажимом 15)
С типом LAL1, трансформатор начинает работать с запуском горелки, с типом LAL2, только после переключения прессостата LP, что значит как можно позднее по завершению $t10$.
- В конце пре-вентиляционного времени прибор, через клемму 10, управляет серводвигателем заслонки воздуха до достижения положения пламени зажигания, обусловленного дополнительным контактом "m". Во время хода, программное устройство остается снова отключенным. После нескольких секунд микроэлектродвигатель программного устройства начинает получать питание непосредственно от активной части прибора управления. С этого момента клемма 8 не имеет больше никакого значения для продолжения запуска горелки.
- t3** **Время зажигания короткое**
при условии, что Z соединена с зажимом 16; следовательно подтверждает горючее на клемме 18
- t2** **Предохранительное время**
По истечении предохранительного времени, должен появиться сигнал пламени на клемме 22 усилителя сигнала пламени и этот сигнал должен присутствовать вплоть до завершения регулирования; в противном случае прибор управления провоцирует блокировку.
- t3п** **Время предварительного зажигания, при условии, что трансформатор зажигания**
подсоединен к клемме 15. В случае пре-зажигания короткого (соединение с клеммой 16), трансформатор зажигания остается включенным вплоть до окончания предохранительного времени.
- t4** **Интервал**. По истечении $t4$, клемма 19 находится под напряжением. Обычно используется для питания клапана горючего от вспомогательного контакта "v" серводвигателя заслонки воздуха.
- t5** **Интервал**. По истечении $t5$, зажим 20 находится под напряжением. Одновременно выходы сигнала от 9 на 11 и клеммы 8 на входе гальванически отсоединены от сегмента управляющей программы системы управления горелки таким образом, чтобы предохранить сам аппарат от возвратного напряжения через цепь регулятора напряжения.
С подачей сигнала регулятора давления LR на зажим 20, программа запуска аппарата завершается. В зависимости от изменения времени, программное устройство незамедлительно останавливается или после нескольких так называемых "щелчков", без изменения положения контактов.
- t2'** По истечении предохранительного времени, сигнал пламени должен присутствовать на входе 22 усилителя сигнала пламени. Этот сигнал должен постоянно присутствовать вплоть до контрольного отключения, иначе горелка остановиться в позиции блокировки.
- t4** **Интервал** вплоть до готовности клапана горючего в соответствии с клеммой 19 для первого пламени основной горелки.
- t4'**
- t9** **Второе предохранительное время**. По окончании второго предохранительного времени, основная горелка должна быть включена горелкой пилотом, поскольку клемма 17 незамедлительно отключается по окончании этого интервала, заканчивая закрытие клапана зажигания пилота.

Программа управления в случае прерывания работы и указание позиции прерывания

В случае прекращения работы по какой-либо причине, моментально прерывается подача горючего. В это время, программное устройство остается бездейственным, как индикатор позиции неисправности. Визуальный символ на указательном диске показывает тип нарушения:

- ◀ Нет запуска, по причине отсутствия закрытия контакта (см. также “Условия, необходимые для запуска горелки”) или блокировочная остановка во время или при завершении последовательности управления, по причине постороннего света (например не погасшее пламя, утечка в клапанах горючего, дефекты в цепи контроля пламени и т. д.)
- ▲ Прерывание последовательности процесса запуска, потому что сигнал ОТКРЫТО контакта конца хода “а” неисправен с клеммой 8. Клеммы 6, 7 и 15 остаются под напряжением до устранения дефекта.
- Р Только для LAL2: Блокировочная остановка, по причине отсутствия сигнала давления воздуха. Любая нехватка давления воздуха, начиная с данного момента, провоцирует блокировочную остановку!
- Блокировочная остановка по причине нарушения работы цепи датчика пламени.
- ▼ Прерывание последовательности процесса запуска, потому что позиционный сигнал для положения низкого пламени не был направлен на клемму 8 дополнительным выключателем “m”. Клеммы 6, 7, и 15 остаются под напряжением до устранения неисправности.
- 1 Блокировочная остановка, из-за отсутствия сигнала пламени в конце предохранительного времени
- | Блокировочная остановка, из-за отсутствия сигнала пламени во время работы горелки.

Индикация отключения



a-b

Программа запуска

b-b'

“Щелчки” (без подтверждения контакта)

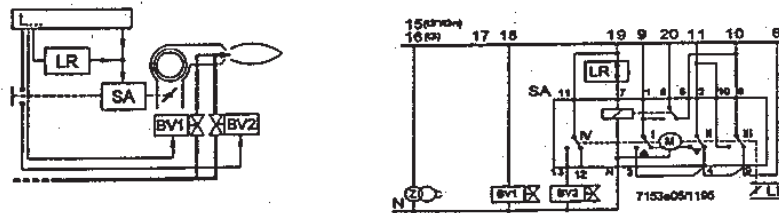
b(b')-a Программа пост-вентиляции

Разблокировка прибора может быть произведена сразу же после блокировочной остановки. После разблокировки (и после исправления неисправности, спровоцировавшей отключение обслуживания, или после отключения напряжения), программное устройство вернется в позицию начала работы. В этом случае только клеммы 7, 9, 10 и 11 под напряжением в соответствии с программой управления. Только в последующем прибор программирует новый запуск.

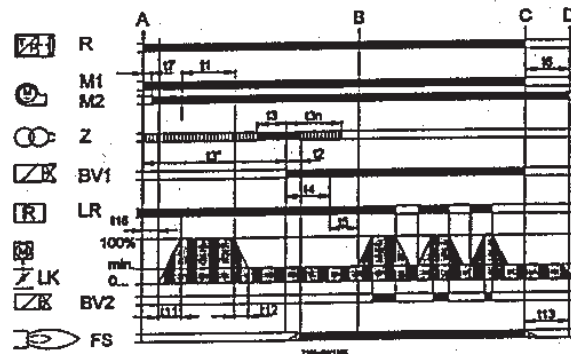
Внимание: Не держать нажатой более 10 секунд кнопку разблокировки ЕК.

Электрические соединения

Горелка двухступенчатая



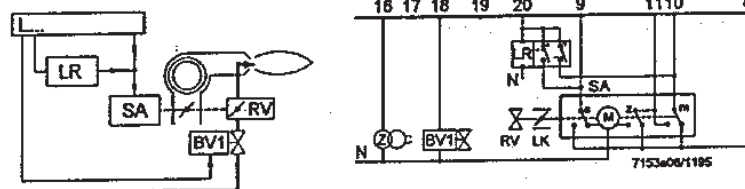
Подача сигнала мощности регулируется по принципу *всё/ничего*. Во время отключений заслонка воздуха закрывается.



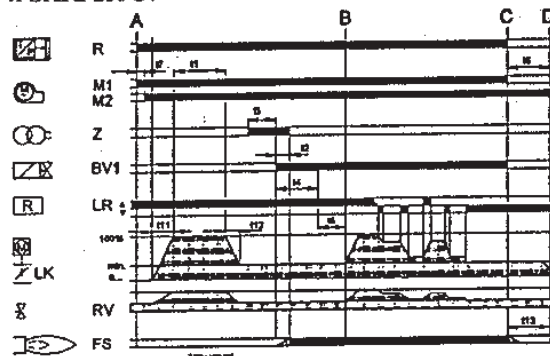
Управление серводвигателя "SA" производится по принципу одиночного провода. (Серводвигатель "SA" типа SQN3... в соответствии с листом каталога 7808). Другие соединения смотреть схемы электросоединения.

▣▣▣▣ Пре- и пост- зажигание, когда трансформатор зажигания подсоединен к зажиму 15.

Горелки модулированные

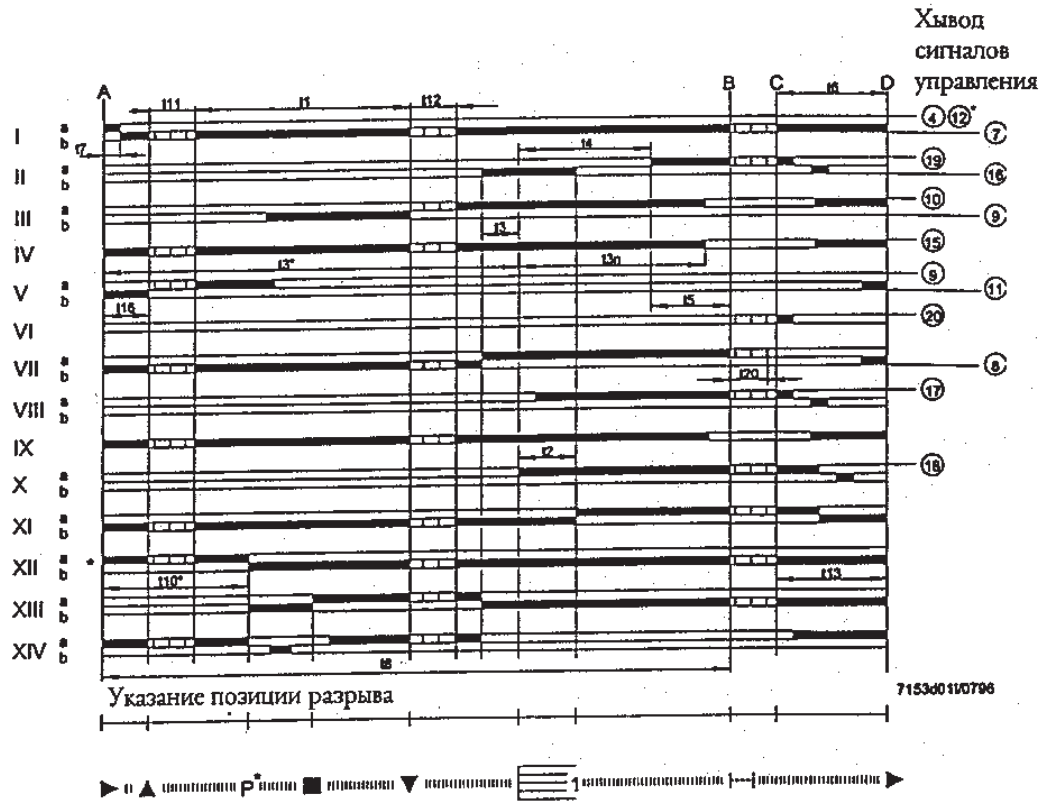


Изменение мощности при помощи последовательного регулятора с контактами управления, гальванически разделенными, для регулировочного сигнала ОТКРЫТО и ЗАКРЫТО.



Заслонка воздуха закрыта во время остановки работы горелки. При наличии серводвигателей без переключателя конца хода Z для положения ЗАКРЫТО, клеммы 10 и 11 должны быть соединены между собой. По поводу других электросоединений смотреть на следующих страницах.

Схема программного устройства

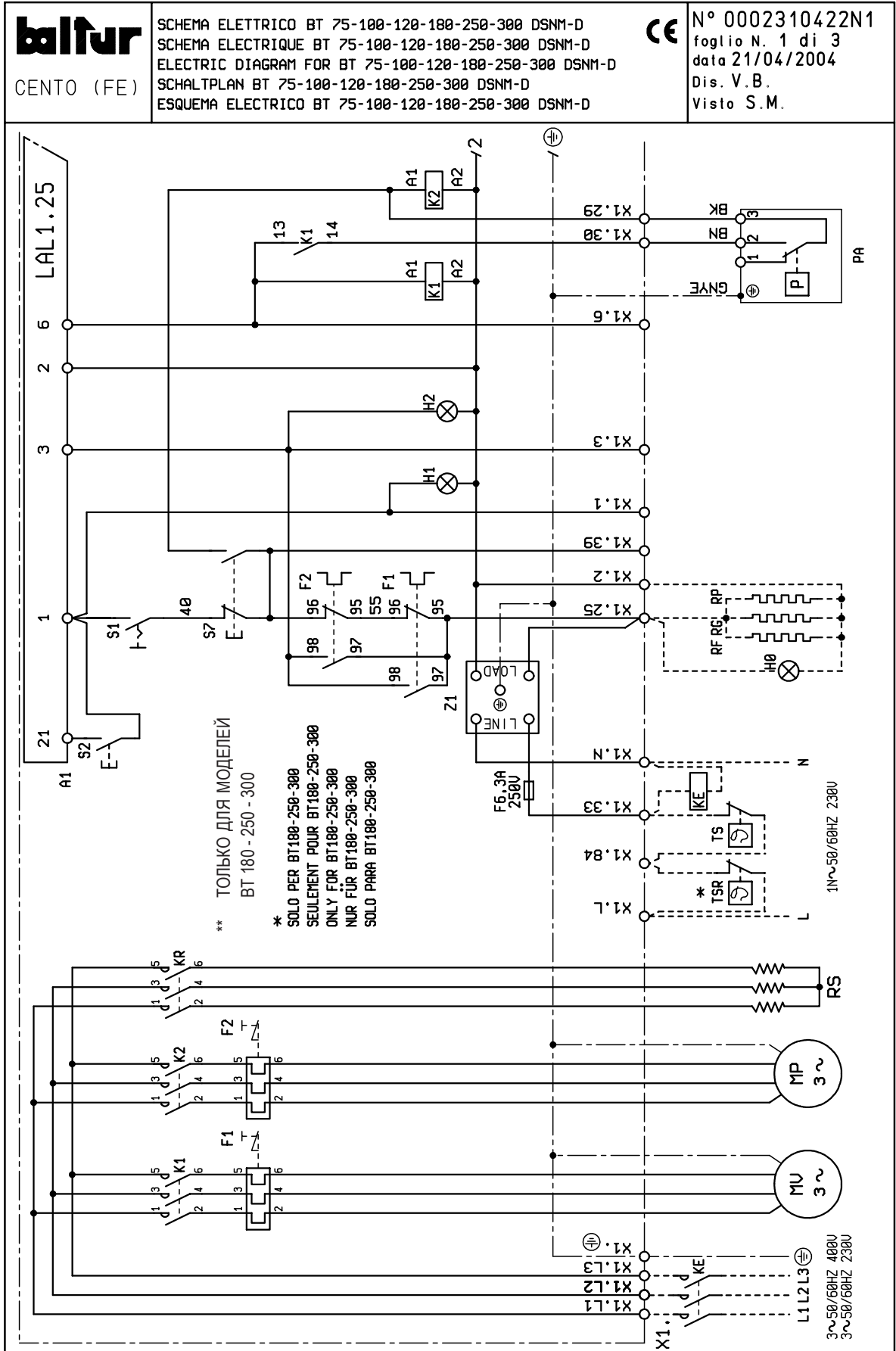


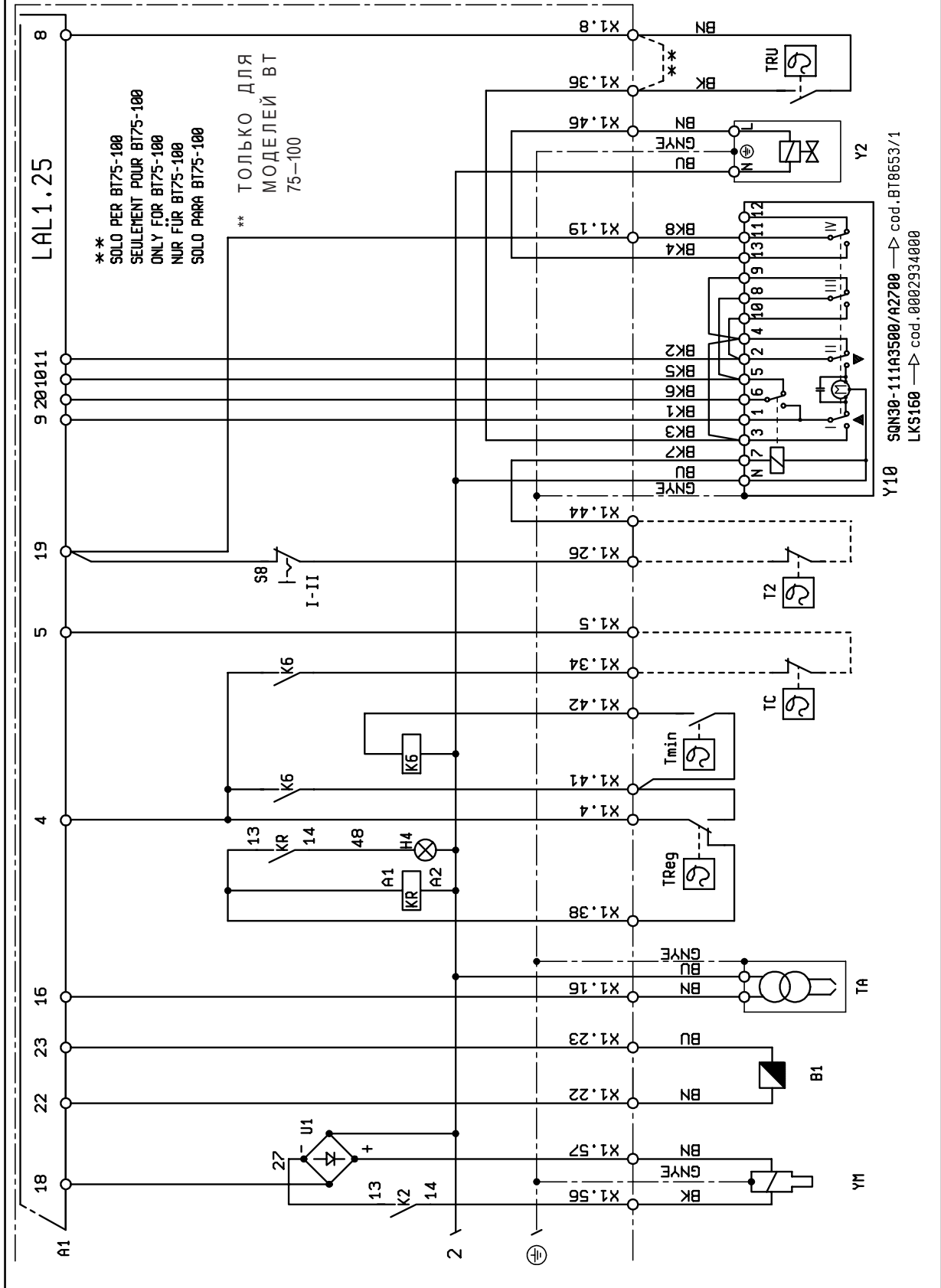
Спецификация времен

- t1 Время пре-вентилиции с открытой заслонкой воздуха
- t2 Предохранительное время (время выдержки на безопасность)
- t3 Время пре-зажигания короткое (трансформатор зажигания на клемму 16)
- t3' Время пре-зажигания длинное (трансформатор зажигания на клемму 15)
- t3n Время пост-зажигания (трансформатор зажигания на клемме 15)
- t4 Интервал подачи напряжения между клеммами 18 и 19 (BV 1 – BV 2)
- t5 Интервал подачи напряжения между клеммами 19 и 20 (BV 2 – подача сигнала мощности)
- t6 Время пост-вентилиции (с M₂)
- t7 Интервал между сигналом к запуску и напряжением на клемму 7 (запаздывание пуска для двигателя вентилятора M₂)
- t8 Продолжительность запуска (без t11 и t12)
- t10 Только для LAL2: интервал вплоть до начала контроля давления воздуха
- t11 Время хода заслонки в открытие
- t12 Время хода заслонки в положение низкого пламени (MIN)
- t13 Время пост-сжигания допустимое
- t16 Начальная задержка сигнала готовности к ОТКРЫТИЮ заслонки воздуха
- t20 Интервал вплоть до автоматического закрытия программного устройства (без присутствия всех управляющих сигналов горелки).

* Эти данные относятся только к типу LAL2.

ЭЛЕКТРИЧЕСКАЯ СХЕМА



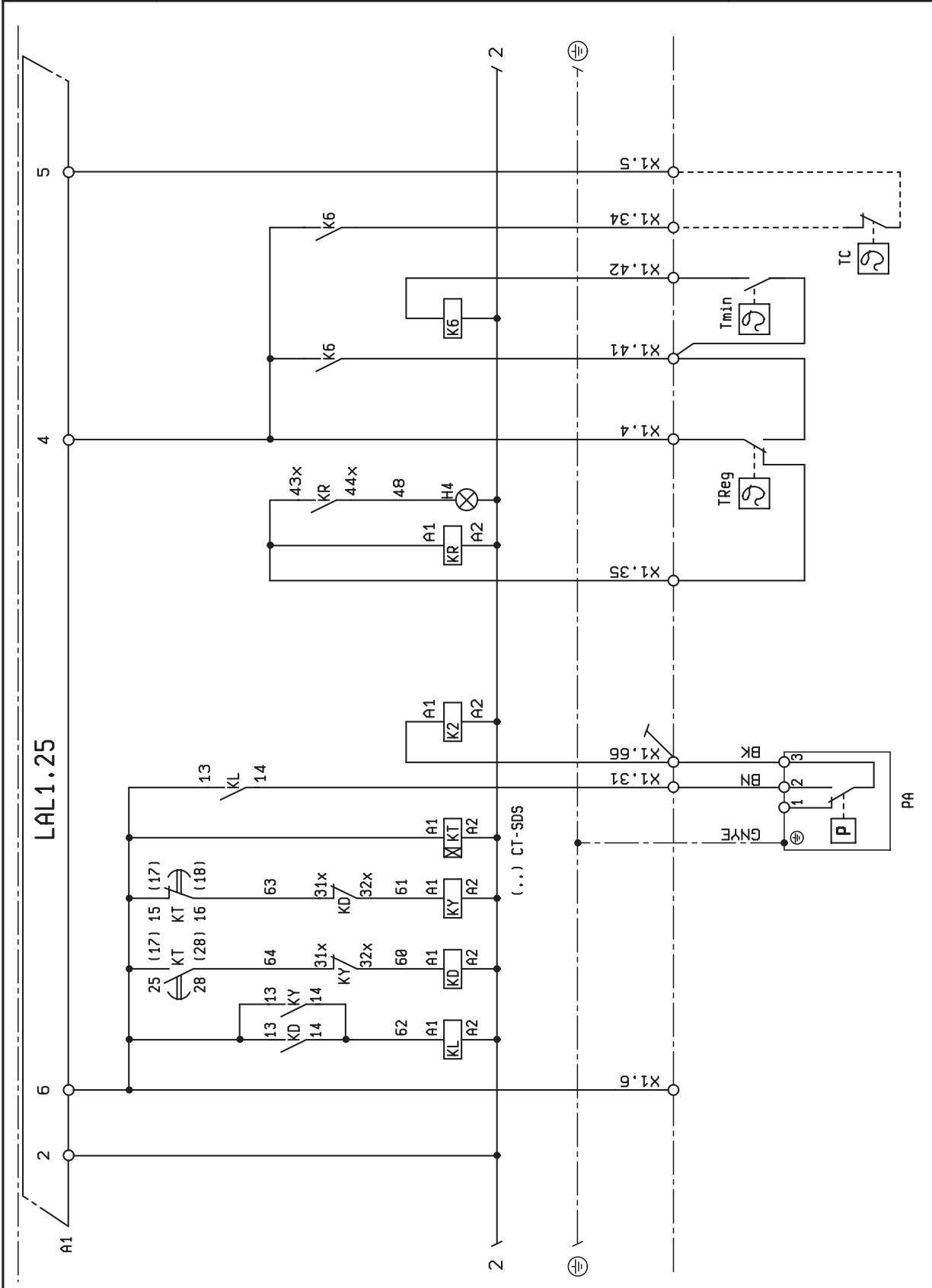


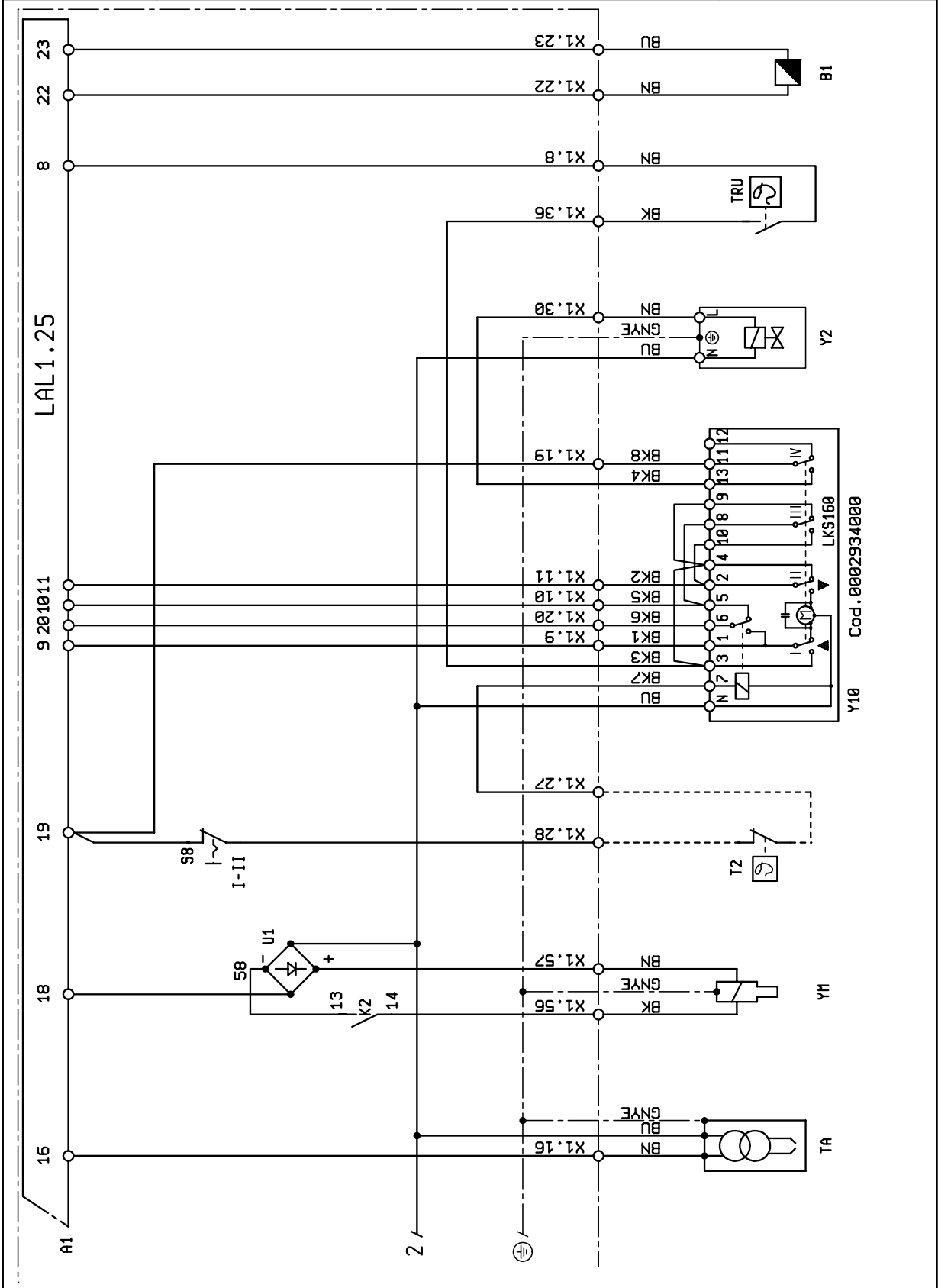
baltur
CENTO (FE)

SCHEMA ELETTRICO BT 350 DSNM-D
SCHEMA ELECTRIQUE BT 350 DSNM-D
ELECTRIC DIAGRAM FOR BT 350 DSNM-D
SCHALTPLAN BT 350 DSNM-D
ESQUEMA ELECTRICO BT 350 DSNM-D



N° 0002310461N2
foglio N. 2 di 5
data 01/10/2007
Dis. vbertelli
Visto vbertelli





Y10 Cod. 0002934000



SIGLA	RU
A1	БЛОК УПРАВЛЕНИЯ
B1	ФОТОРЕЗИСТОР/ЭЛЕКТРОД ИОНИЗАЦИИ
F1	ТЕРМОРЕЛЕ
F2	ТЕРМОРЕЛЕ НАСОСА
HO	Индикаторная лампа внешней блокировки
H1	КОНТРОЛЬНАЯ ЛАМПОЧКА ФУНКЦ-Я
H2	КОНТР. ЛАМПОЧКА БЛОКИРОВКИ
H4	КОНТР. ЛАМПОЧКА ТЭНОВ
K1	РЕЛЕ ДВИГАТЕЛЯ
K2	КОНТАКТОР ДВИГАТЕЛЯ НАСОСА
K6	ВСПОМ.РЕЛЕ ТЭНОВ
KE	ВНЕШНИЙ КОНТАКТОР
KR	КОНТАКТОР ТЭНОВ
KL	КОНТАКТОР ЛИНИИ
KR	КОНТАКТОР ТЭНОВ
KT	ТАЙМЕР
KY	КОНТАКТОР НА ЗВЕЗДУ
MP	ДВИГАТЕЛЬ НАСОСА
MV	ДВИГАТЕЛЬ
PA	ВОЗДУШНЫЙ ПРЕССОСТАТ
RP.RF.RG	ТЭНЫ НАСОСА, ФИЛЬТР, УЗЕЛ
RS	ТЭНЫ
S1	ВЫКЛЮЧАТЕЛЬ ПУСК-ОСТАНОВ
S2	КНОПКА ДЕБЛОКИРОВКИ
S7	КНОПКА ЗАПОЛНЕНИЯ БАКА
S8	ТУМБЛЕР 1-2 СТУПЕНЕЙ
T2	ТЕРМОСТАТ 2 СТУПЕНЬ
TA	ТРАНСФОРМАТОР РОЗЖИГА
TC	ТЕРМОСТАТ КОТЛА
Tmin	ТЕРМОСТАТ МИНИМАЛЬНОЙ ТЕМПЕРАТУРЫ
Treg	ТЕРМОСТАТ РЕГУЛИРОВКИ ТЭНОВ
TRU	ТЕРМОСТАТ ОБРАТ.-ФОРСУН.
TS	ТЕРМОСТАТ БЕЗОПАСНОСТИ
TSR	ТЕРМОСТАТ БЕЗОПАСНОСТИ ТЭНОВ
U1	ПЕРЕМЫЧКА
X1	КЛЕММНИК ГОРЕЛКИ
Y M	ЭЛЕКТРОМАГНИТ
Y2	ЭЛЕКТРОКЛАПАН
Y10	ВОЗДУШНЫЙ СЕРВОПРИВОД
Z1	ФИЛЬТР

DIN / IEC	RU
GNYE	ЗЕЛЁНЫЙ/ЖЁЛТЫЙ
BU	СИНИЙ
BN	КОРИЧНЕВЫЙ
BK	ЧЁРНЫЙ
BK*	ЧЕРНЫЙ РАЗЪЁМ С НАДПЕЧАТКОЙ



Baltur S.p.A.
Via Ferrarese, 10 44042
Cento (Fe) - Italy

- El presente catàlogo tiene caràcter puramente indicativo. La Casa, por lo tanto, se reserva cualquier posibilidad de modificaciòn de datos tècnicos y otras anotaciones.
- Bu broşürde bildirilen teknik veriler sadece bilgi amaçlıdır. Baltur, önceden uyarı yapmaksızın ürünün teknik özelliklerinde #değişiklik yapma hakkını saklı tutar.
- Настоящий каталог носит исключительно информативный ориентировочный характер. Соответственно, изготовитель оставляет за собой все права на внесение изменений в технические данные и другие приведенные здесь характеристики.