



**İKİ KADEMELİ GAZ YAĞI BRÜLÖRLERİ**  
**ГАЗОВЫЕ ДИЗЕЛЬНЫЕ ГОРЕЛКИ**  
两段火燃油燃烧器

Kurulum, kullanım ve bakım talimatları  
kılavuzu

TR

Руководство с инструкциями по монтажу,  
эксплуатации и техобслуживанию.

РУС

安装、使用和维护手册

ZH

**TBL 45P**  
**TBL 45P DACA**  
**TBL 60P**  
**TBL 60P DACA**

ORİJİNAL TALİMATLAR (IT)  
ОРИГИНАЛЬНЫЕ ИНСТРУКЦИИ  
(ПЕРЕВОД С ИТАЛЬЯНСКОГО  
ЯЗЫКА)  
原始说明 (IT)



0006081377\_201612



## ОГЛАВЛЕНИЕ

|   |    |
|---|----|
| Меры предосторожности, обеспечивающие безопасность эксплуатации.....                  | 7  |
| Технические характеристики .....  | 10 |
| Комплект поставки.....  | 11 |
| Идентификационная табличка горелки .....  | 11 |
| Технические и функциональные характеристики .....                                     | 12 |
| Конструктивные характеристики .....   | 12 |
| Рабочий диапазон .....  | 12 |
| Описание компонентов .....  | 13 |
| Электрический щит.....  | 14 |
| Габаритные размеры .....  | 15 |
| Крепление горелки к котлу.....  | 16 |
| подключение горелки к линии питания жидкого топлива .....                             | 17 |
| Линия питания .....   | 17 |
| Вспомогательный насос.....  | 19 |
| Первое заполнение гидравлического контура .....                                       | 20 |
| Электрические соединения.....   | 21 |
| Версия с гидравлическим приводом.....   | 22 |
| Версия с автоматическим замыкающим устройством при останове (DACA).....               | 23 |
| Описание функционирования.....  | 24 |
| Розжиг и регулировка .....  | 25 |
| Проверки .....  | 26 |
| Схема регулировки расстояния диска электродов .....                                   | 26 |
| Устройство регулировки воздуха на головке горения .....                               | 27 |
| Детали насоса.....  | 28 |
| Гидропривод качающегося типа .....  | 29 |
| Регулировка кулачков сервопривода SQN72.2B4A20 .....                                  | 30 |
| Блок управления и контроля.....   | 31 |
| Техническое обслуживание .....  | 33 |
| интервалы техобслуживания.....  | 34 |
| Инструкции по определению причин неисправностей в работе и способ их устранения ..... | 35 |
| таблица расхода форсунок.....   | 37 |
| Электрические схемы.....  | 38 |

**ДЕКЛАРАЦИЯ СООТВЕТСТВИЯ**

CE0085:

DVGW CERT GmbH, Josef-Wirmer Strasse 1-3-53123 Bonn (D)

Настоящим заявляем, что наши жидкотопливные, газовые и комбинированные дутьевые горелки бытового и промышленного назначения следующих серий:

BPM...; BGN...; BT...; BTG...; BTL...; TBML...; Comist...; GI...; GI...Mist; Minicomist...; PYR...; RiNOx...; Spark...; Sparkgas...; TBG...; TBL...; TS...; IBR...; IB...

(вариант: ... LX, с низкими выбросами оксидов азота)

отвечают минимальным требованиям следующих европейских директив:

- 2009/142/CE (D.A.G.)
- 2004/108/CE (C.E.M.)
- 2006/95/CE (D.B.T.)
- 2006/42/CE (D.M.)

и соответствуют требованиям европейских стандартов:

- prEN 676:2012 (для газовых и комбинированных горелок, в отношении газа)
- prEN 267:2012 (для дизельных и комбинированных горелок, в отношении дизельного топлива)
- EN 60335-1 (2012-01) + EC (2014-01) (все горелки)

Ченто, 12 январь 2015 г.

*Директор по НИОКР  
инж. Паоло Болоньин*

*Управляющий директор и генеральный менеджер  
докт. Риккардо Фава*

## МЕРЫ ПРЕДОСТОРОЖНОСТИ, ОБЕСПЕЧИВАЮЩИЕ БЕЗОПАСНОСТЬ ЭКСПЛУАТАЦИИ

### ЦЕЛЬ НАСТОЯЩЕГО РУКОВОДСТВА

Руководство имеет своей задачей способствовать безопасной эксплуатации изделия путем изложения правил выполнения тех или иных операций во избежание создания опасных ситуаций, которые могут быть вызваны неверным монтажом и/или ошибочными, ненадлежащими или неразумными действиями.

С изготовителя снимается всякая договорная и внедоговорная ответственность за ущерб, нанесенный оборудованию вследствие ошибок, допущенных при монтаже и эксплуатации, и, в любом случае, несоблюдения указаний, данных самим изготовителем.

- Срок службы изготовленных агрегатов составляет 10 лет при условии соблюдения нормальных условий работы и проведения планового техобслуживания, периодичность которого указывается производителем.
- Инструкция по эксплуатации является неотъемлемой частью изделия и должна всегда передаваться в руки пользователя.
- Пользователь обязан бережно хранить настоящее руководство для дальнейших консультаций.
- **Перед началом эксплуатации прибора для минимизации рисков и предотвращения несчастных случаев внимательно ознакомьтесь с "Указаниями по эксплуатации", приведенными в руководстве и указанными непосредственно на изделии.**
- Будьте внимательны к ПРЕДУПРЕЖДЕНИЯМ В ОТНОШЕНИИ ТЕХНИКИ БЕЗОПАСНОСТИ, избегайте НЕОСМОТРИТЕЛЬНЫХ ДЕЙСТВИЙ.
- Установщик должен оценить имеющиеся ОСТАТОЧНЫЕ РИСКИ.
- Чтобы выделить части текста или обратить внимание на какие-либо требования, имеющие важное значение, используются символы, значение которых объясняется ниже.



### ОПАСНОСТЬ / ВНИМАНИЕ

Этот символ указывает на серьезную опасность, пренебрежение которой может создать серьезную угрозу здоровью и безопасности людей.



### ОСТОРОЖНО / МЕРЫ ПРЕДОСТОРОЖНОСТИ

Этот символ указывает на необходимость придерживаться соответствующего поведения во избежание риска для здоровья и безопасности людей и материального ущерба.



### ВНИМАНИЕ

Этот символ указывает на информацию эксплуатационного и технического характера, имеющую особое значение и которой не следует пренебрегать.

### УСЛОВИЯ И ДЛИТЕЛЬНОСТЬ ХРАНЕНИЯ

Оборудование поставляется в упаковке изготовителя и транспортируется на резиновых опорах морским путем или по железной дороге в соответствии с правилами перевозки товара, действующими в отношении выбранного транспортировочного средства.

Неиспользуемое оборудование необходимо хранить в закрытых и должным образом проветриваемых помещениях при стандартных условиях окружающей среды (температура от минус 10°C до 40°C). Срок хранения составляет 3 года.

### ОБЩИЕ МЕРЫ ПРЕДОСТОРОЖНОСТИ

- Дата изготовления агрегата (месяц, год) указываются на

паспортной табличке горелки.

- Данный прибор не предназначен для использования лицами (включая детей), обладающими сниженными физическими, сенсорными или психическими возможностями или не имеющими достаточных навыков и знаний.
- Эксплуатация прибора такими лицами допускается только в том случае, если они находятся под присмотром лица, ответственного за их безопасность, либо получили от него надлежащие указания по технике безопасности и правилам использования прибора.
- Следите за детьми и не допускайте, чтобы они играли с прибором.
- Настоящий прибор должен использоваться строго по предусмотренному назначению. Любой другой вид использования следует считать ненадлежащим и, следовательно, опасным.
- Установка прибора должна выполняться квалифицированными специалистами с соблюдением действующих норм и в соответствии с указаниями изготовителя.
- Под квалифицированными специалистами имеются в виду специалисты, обладающие специальными техническими знаниями в данной отрасли, подтвержденными согласно действующему законодательству.
- Неправильно выполненная установка может нанести ущерб людям, животным или предметам, за что изготовитель ответственности не несет.
- Сняв упаковку, проверьте целостность содержимого. В случае появления сомнений рекомендуется обратиться к поставщику. Элементы упаковки нельзя оставлять в доступном для детей месте, так как они представляют собой потенциальный источник опасности.
- Большая часть компонентов агрегата состоит из материалов, которые можно использовать повторно. Упаковку и агрегат нельзя утилизировать вместе с обычными бытовыми отходами. Их необходимо утилизировать в соответствии с требованиями действующих нормативов.
- Пред выполнением любой операции по чистке или техобслуживанию необходимо отключить прибор от сети питания при помощи выключателя системы и/или используя специальные отсечные устройства.
- При продаже изделия или его передаче в другие руки, а также в случае, когда вы переезжаете и оставляете изделие, убедитесь в том, что настоящее руководство всегда находится с прибором. Это необходимо для того, чтобы новый хозяин и/или монтажник смогли обратиться к нему в случае потребности.
- Во время работы прибора не касайтесь руками нагреваемых деталей, расположенных обычно вблизи пламени и системы предварительного нагрева топлива, если таковая имеется. Они могут оставаться горячими и после непродолжительной остановки прибора.
- Для всех устройств с опциональными принадлежностями или комплектами (включая электрооборудование) следует использовать только оригинальные принадлежности.

- В случае неисправности и/или неисправного функционирования аппарата отключите его. Не пытайтесь отремонтировать его самостоятельно. Обращайтесь за помощью исключительно к квалифицированным специалистам.
- При необходимости ремонта изделия он должен выполняться только в авторизованном сервисном центре компании BALTUR или ее дистрибьютора с использованием исключительно оригинальных запасных частей.
- Производитель и/или ее местный дистрибьютор снимают с себя всякую ответственность за несчастные случаи или материальный ущерб, которые могут быть вызваны внесением несанкционированных изменений в конструкцию изделия или несоблюдением указаний, приведенных в настоящем руководстве.

#### **МЕРЫ ПРЕДОСТОРОЖНОСТИ ПРИ УСТАНОВКЕ**

- Прибор должен устанавливаться в подходящем помещении, оснащем вентилляцией, соответствующей действующим нормативам и положениям законодательства.
- Решетки всасывания воздуха и вентиляционные отверстия в помещении установки не должны быть полностью или частично перегородены.
- В месте установки должна отсутствовать опасность взрыва или пожара.
- Перед началом монтажа рекомендуется тщательно прочистить изнутри все трубы подачи топлива.
- Перед тем как подключать прибор, убедитесь, что данные на паспортной табличке соответствуют данным сети (подачи электроэнергии, газа, дизельного или другого вида топлива).
- Убедитесь, что горелка надежно прикреплена к котлу в соответствии с указаниями изготовителя.
- Надлежащим образом выполните подключения к источникам энергии согласно приведенным схемам и в соответствии с нормативами и положениями законодательства, действующими на момент установки.
- Проверьте, чтобы система удаления продуктов сгорания НЕ была засорена /перегорожена.
- В случае принятия решения об окончательном прекращении использовании горелки необходимо, чтобы квалифицированные специалисты выполнили следующие операции:
  - Отключите электрическое питание, отсоединив кабель питания от главного выключателя.
  - Перекройте подачу топлива при помощи ручного отсечного вентиля и выньте маховички управления из их гнезд.
  - Обезопасьте те компоненты, которые являются потенциальными источниками опасности.

#### **МЕРЫ ПРЕДОСТОРОЖНОСТИ ПРИ ПУСКЕ, ПРОВЕРКЕ, ЭКСПЛУАТАЦИИ И ТЕХОБСЛУЖИВАНИИ**

- Пуск, проверки и техобслуживание должны выполняться исключительно квалифицированными специалистами в соответствии с положениями действующих нормативов.
- После закрепления горелки на котле проведите испытания и убедитесь в отсутствии зазоров, через которые могло бы выходить пламя.
- Проверьте герметичность трубопроводов подачи топлива

- на прибор.
- Проверьте, чтобы расход топлива соответствовал требуемой мощности горелки.
- Отрегулируйте расход топлива горелки с учетом мощности, необходимой для котла.
- Давление подачи топлива должно лежать в пределах, указанных на табличке технических данных, установленной на горелке, и/или в руководстве
- Проверьте, чтобы параметры системы подачи топлива соответствовали требуемому расходу горелки, и чтобы она была оснащена всеми предохранительными и контрольными устройствами, предусмотренными действующими нормативами.
- Перед розжигом горелки и хотя бы раз в год необходимо, чтобы квалифицированный специалист выполнил следующие операции:
  - Отрегулируйте расход топлива горелки с учетом мощности, необходимой для котла.
  - Выполните контроль процесса горения, отрегулировав расход воздуха для горения и/или топлива для оптимизации КПД использования топлива и выбросов согласно действующему законодательству.
  - Проверьте исправность регулировочных и предохранительных устройств.
  - Проверьте правильность функционирования трубопровода удаления продуктов сгорания.
  - Проверьте герметичность внутреннего и наружного участка трубопроводов подачи топлива.
  - По завершении регулировок проверьте, чтобы все механические крепления регулировочных устройств были плотно затянуты.
  - Убедитесь в наличии необходимых инструкций по эксплуатации и техобслуживанию горелки.
- В случае частых блокировок горелки не следует упорно пытаться сбрасывать блокировку с помощью ручной процедуры, вместо этого следует обратиться за помощью к квалифицированным специалистам.
- В случае если принято решение о неиспользовании горелки в течение некоторого времени, необходимо перекрыть вентиль или вентили подачи топлива.

### Особые меры предосторожности при использовании газа.

- Убедитесь, что подводящая линия и рампа соответствуют действующим нормам.
- Проверьте герметичность всех газовых соединений.
- Не оставляйте включенным прибор, когда он не используется, и всегда закрывайте газовый вентиль.
- В случае длительного отсутствия пользователя прибора закройте главный вентиль подачи газа на горелку.
- Если вы почувствовали запах газа:
  - не включайте электрические выключатели, телефон или любые другие объекты, которые могут вызвать искрение;
  - сразу же откройте двери и окна для проветривания помещения;
  - закройте газовые вентили;
  - обратитесь за помощью к квалифицированному специалисту.
- Не перегораживайте вентиляционные отверстия в помещении, в котором установлен газовый прибор, во избежание опасных ситуаций, таких как образование токсичных и взрывоопасных смесей.

### ОСТАТОЧНЫЕ РИСКИ

- Несмотря на тщательное проектирование изделия с соблюдением применимых норм и разумных правил, даже при корректном использовании могут иметь место остаточные риски. Они отмечены на горелке соответствующими знаками.



#### ВНИМАНИЕ

Движущиеся механические узлы



#### ВНИМАНИЕ

Материалы при высоких температурах.



#### ВНИМАНИЕ

Электрический щит под напряжением

### МЕРЫ ПРЕДОСТОРОЖНОСТИ ДЛЯ ОБЕСПЕЧЕНИЯ ЭЛЕКТРОБЕЗОПАСНОСТИ

- Убедитесь, что прибор подсоединен к надлежащему контуру заземления, выполненному в соответствии с действующими нормативами техники безопасности.
- Не используйте газовые трубы для заземления электрооборудования.
- В случае сомнений необходимо обратиться к квалифицированным специалистам, чтобы он произвел тщательную проверку системы электропитания, так как изготовитель не отвечает за ущерб, который может быть вызван отсутствием ее заземления.
- Поручите квалифицированным электрикам проверить соответствие системы электропитания максимальной потребляемой мощности прибора, указанной на его табличке технических данных.
- Убедитесь, что сечение кабелей системы электропитания соответствует потребляемой мощности прибора.
- Не допускается использование переходников, многогнездовых розеток и/или удлинителей для подключения прибора к сети электропитания.
- Следует предусмотреть многополюсный выключатель

с расстоянием раскрытия контактов не менее 3 мм для подключения к электрической сети, как предусмотрено действующими нормами законодательства (условия категории перенапряжения III).

- Для электрического питания горелки используйте исключительно кабели с двойной изоляцией, наружная изоляция должна иметь толщину не менее 1 мм.
- Снимайте наружную изоляцию кабеля питания лишь настолько, насколько это необходимо для выполнения соединения, во избежание соприкосновения провода с металлическими частями.
- Электрическое питание горелки должно предусматривать соединение нейтрали с землей. При проверке тока ионизации в том случае, когда нейтраль не соединена с землей, необходимо подсоединить RC-цепочку между клеммой 2 (нейтраль) и землей.
- В случае длительного отсутствия пользователя прибора закройте главный вентиль подачи газа на горелку.
- Пользование любым компонентом, потребляющим электроэнергию, требует соблюдения некоторых важных правил, а именно:
  - не касайтесь прибора мокрыми или влажными частями тела и/или если у вас мокрые ноги;
  - не тяните за электрические кабели;
  - не допускайте, чтобы прибор подвергался воздействию атмосферных факторов, таких как дождь, солнце и т. д., за исключением тех случаев, когда это предусмотрено;
  - не разрешайте использовать прибор детям или взрослым, не имеющим достаточного опыта;
  - пользователь не должен самостоятельно заменять кабель питания прибора. В случае повреждения кабеля выключите прибор. Для осуществления его замены обращайтесь к квалифицированным специалистам;
  - В случае если принято решение о неиспользовании прибора в течении некоторого времени, целесообразно отключить электрический выключатель, подающий питание на все компоненты установки, потребляющие электроэнергию (насосы, горелку и т. д.).
- Используйте гибкие кабели согласно стандарту EN60335-1:
  - если оплетка из ПВХ, не менее, чем тип H05VV-F
  - если оплетка из резины, не менее, чем тип H05RR-F
  - без оплетки, не менее, чем тип FG7 или FROR

## ТЕХНИЧЕСКИЕ ХАРАКТЕРИСТИКИ

| МОДЕЛЬ                                     | TBL 45P                 | TBL 45P DACA                  | TBL 60P                 | TBL 60P DACA                  |
|--|-------------------------|-------------------------------|-------------------------|-------------------------------|
| МИНИМАЛЬНАЯ ТЕПЛОПРОИЗВОДИТЕЛЬНОСТЬ        | кг/ч 13.5               | 13.5                          | 21.1                    | 21.1                          |
| МАКСИМАЛЬНАЯ ТЕПЛОПРОИЗВОДИТЕЛЬНОСТЬ       | кг/ч 37.9               | 37.9                          | 50.6                    | 50.6                          |
| ТЕПЛОВАЯ МОЩНОСТЬ - МИНИМАЛЬНАЯ            | кВт 160                 | 160                           | 250                     | 250                           |
| ТЕПЛОВАЯ МОЩНОСТЬ - МАКСИМАЛЬНАЯ           | кВт 450                 | 450                           | 600                     | 600                           |
| ³) ВЫБРОСЫ                                 | мг/кВтч Класс 1         | Класс 1                       | Класс 1                 | Класс 1                       |
| ВЯЗКОСТЬ                                   | 1,5° E - 20 °C          | 1,5° E - 20 °C                | 1,5° E - 20 °C          | 1,5° E - 20 °C                |
| РЕЖИМ РАБОТЫ                               | Двухступенчатая         | Двухступенчатая               | Двухступенчатая         | Двухступенчатая               |
| ТРАНСФОРМАТОР 50 Гц                        | 26 кВт - 48 мА          | 26 кВт - 48 мА                | 26 кВт - 48 мА          | 26 кВт - 48 мА                |
| ТРАНСФОРМАТОР 60 Гц                        | 26 кВт - 48 мА          | 26 кВт - 48 мА                | 26 кВт - 48 мА          | 26 кВт - 48 мА                |
| ДВИГАТЕЛЬ ВЕНТИЛЯТОРА 50 Гц                | кВт 0.5                 | 0.5                           | 0.65                    | 0.65                          |
| ДВИГАТЕЛЬ ВЕНТИЛЯТОРА 60 Гц                | кВт 0.5                 | 0.5                           | 0.65                    | 0.65                          |
| ПОТРЕБЛЯЕМАЯ ЭЛЕКТРИЧЕСКАЯ МОЩНОСТЬ* 50 Гц | кВт 0.59                | 0.59                          | 0.74                    | 0.74                          |
| ПОТРЕБЛЯЕМАЯ ЭЛЕКТРИЧЕСКАЯ МОЩНОСТЬ* 60 Гц | кВт 0.59                | 0.59                          | 0.74                    | 0.74                          |
| ПИТАНИЕ С ЧАСТОТОЙ 50 Гц                   | 1Н~ 230В ± 10%          | 1Н~ 230В ± 10%                | 3Н~ 400В ± 10%          | 3Н~ 400В ± 10%                |
| ПИТАНИЕ С ЧАСТОТОЙ 60 Гц                   | 1 Н~ 220 В ± 10 %       | 1 Н~ 220 В ± 10 %             | 3 Н ~ 380 В ± 10%       | 3 Н ~ 380 В ± 10%             |
| КЛАСС ЗАЩИТЫ                               | IP40                    | IP44                          | IP40                    | IP44                          |
| ОБОРУДОВАНИЕ                               | LMO 44                  | LMO 44                        | LMO 44                  | LMO 44                        |
| ДЕТЕКТОР ПЛАМЕНИ                           | Фотосопротивление       | Фотосопротивление             | Фотосопротивление       | Фотосопротивление             |
| РЕГУЛИРОВКА РАСХОДА ВОЗДУХА                | гидравлического привода | электрического серводвигателя | гидравлического привода | электрического серводвигателя |
| ЗВУКОВОЕ ДАВЛЕНИЕ**                        | дБА 76                  | 76                            | 75                      | 75                            |
| ЗВУКОВАЯ МОЩНОСТЬ***                       | дБА 76                  | 76                            | 75                      | 75                            |
| ВЕС С УПАКОВКОЙ                            | кг 34                   | 34                            | 36                      | 36                            |
| ВЕС БЕЗ УПАКОВКИ                           | кг 34                   | 34                            | 36                      | 36                            |

Низшая теплотворная способность:

Дизельное топливо:  $H_i = 11,86 \text{ кВт-ч/кг} = 42,70 \text{ МДж/кг}$

\* Полное потребление на этапе пуска при включенном трансформаторе розжига.

Измерения проводились в соответствии со стандартом EN 15036 - 1.

\*\* Звуковое давление было получено при работе горелки на максимальной номинальной мощности в лабораторных условиях изготовителя и не подлежит сравнению с измерениями, осуществленными в других местах.

\*\*\* Величина звуковой мощности определена в лаборатории изготовителя с использованием образцового источника.

Точность такого измерения соответствует 2-й категории (инженерный класс) со стандартным отклонением 1,5 дБ (А).  
Классы, определяемые согласно норматива EN 267.

### ³) ВЫБРОСЫ ДИЗЕЛЬНОГО ТОПЛИВА

| Класс | Выбросы NOx в мг/кВтчас при сжигании дизельного топлива | Выбросы CO в мг/кВтчас при сжигании дизельного топлива |
|-------|---|--|
| 1     | ≤ 250   | ≤ 110  |
| 2     | ≤ 185   | ≤ 110  |
| 3     | ≤ 120   | ≤ 60   |



**КОМПЛЕКТ ПОСТАВКИ**

| МОДЕЛЬ                        | TBL 45P             | TBL 45P DACA        | TBL 60P                       | TBL 60P DACA                  |
|-------------------------------|---------------------|---------------------|-------------------------------|-------------------------------|
| СОЕДИНИТЕЛЬНЫЙ ФЛАНЕЦ ГОРЕЛКИ | 2                   | 2                   | 2                             | 2                             |
| ИЗОЛЯЦИОННАЯ ПРОКЛАДКА        | 1                   | 1                   | 1                             | 1                             |
| ШПИЛЬКИ                       | 4 шт. - M12         | 4 шт. - M12         | 4 шт. - M12                   | 4 шт. - M12                   |
| ШЕСТИГРАННЫЕ ГАЙКИ            | 4 шт. - M12         | 4 шт. - M12         | 4 шт. - M12                   | 4 шт. - M12                   |
| ПЛОСКИЕ ШАЙБЫ                 | 4 шт. Ø 12          | 4 шт. Ø 12          | 4 шт. Ø 12                    | 4 шт. Ø 12                    |
| ИЗОЛЯЦИОННЫЙ ШНУР             | 1                   | 1                   | 1                             | 1                             |
| ШЛАНГИ                        | 2 шт. - 1/4" x 3/8" | 2 шт. - 1/4" x 3/8" | 2 шт. - 1/2"                  | 2 шт. - 1/2"                  |
| НИППЕЛЬ                       | 2 шт. - 1/4"        | 2 шт. - 1/4"        | N°1-1/2"x3/8" - N°2-1/2"x1/4" | N°1-1/2"x3/8" - N°2-1/2"x1/4" |
| ФОРСУНКА                      | 2 шт.               | 2 шт.               | 2 шт.                         | 2 шт.                         |

**ИДЕНТИФИКАЦИОННАЯ ТАБЛИЧКА ГОРЕЛКИ**

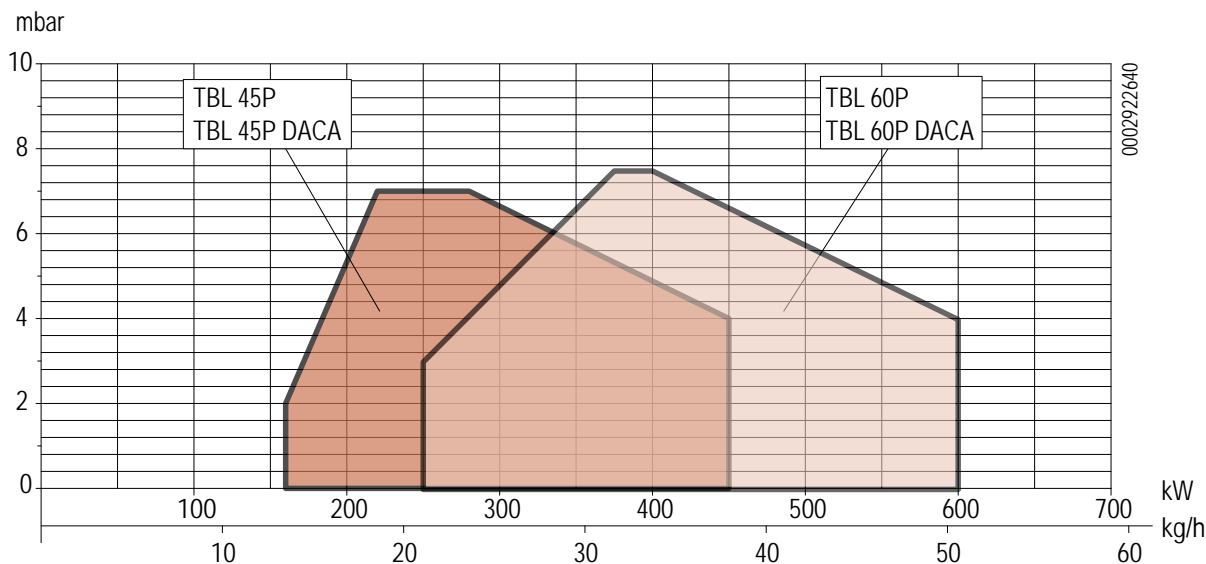
|    |    |    |    |                 |    |   |
|----|----|----|----|-----------------|----|---|
| 1  | 2  |    |    | Targa_desci_bru | 1  | Логотип компании                                    |
| 3  | 4  | 5  |    |                 | 2  | Наименование компании                               |
| 6  | 7  |    |    |                 | 3  | Артикул изделия                                     |
| 8  |    |    |    |                 | 4  | Модель горелки                                      |
| 9  |    |    | 14 |                 | 5  | Серийный номер                                      |
| 10 | 11 | 12 | 13 |                 | 6  | Мощность жидкого топлива                            |
| 15 |    | 16 |    |                 | 7  | Мощность газообразного топлива                      |
|    |    |    |    |                 | 8  | Давление газообразного топлива                      |
|    |    |    |    |                 | 9  | Вязкость жидкого топлива                            |
|    |    |    |    |                 | 10 | Мощность двигателя вентилятора                      |
|    |    |    |    |                 | 11 | Напряжение питания                                  |
|    |    |    |    |                 | 12 | Степень защиты                                      |
|    |    |    |    |                 | 13 | Страна изготовления и номера сертификата омологации |
|    |    |    |    |                 | 14 | Год выпуска   |
|    |    |    |    |                 | 15 | -   |
|    |    |    |    |                 | 16 | Штрих-код заводского номера горелки                 |

**ТЕХНИЧЕСКИЕ И ФУНКЦИОНАЛЬНЫЕ ХАРАКТЕРИСТИКИ**

- Газовая горелка с низкими выбросами оксидов азота и CO в соответствии с требованиями европейского норматива EN676.
- Регулировка воздуха горения и головки горения.
- Упрощенное техобслуживание благодаря тому, что блок смешивания может быть снят без необходимости демонтажа горелки с котла.
- Стяжной фланец для крепления скользящего котла с регулировкой выступа головки под различные типы генераторов тепла.
- Воздухозаборник с дроссельной заслонкой для регулировки расхода воздуха горения.
- Закрытие воздушной заслонки во время паузы в работе во избежание рассеивания тепла из дымохода через сервопривод регулирования воздуха.
- Контрольное устройство обнаружения пламени с помощью фоторезистора.

**КОНСТРУКТИВНЫЕ ХАРАКТЕРИСТИКИ**

- Головка сгорания с патрубком из нержавеющей стали
- Вентилируемый кожух из легкого алюминиевого сплава.
- Воздухозаборник с заслонками для регулировки расхода воздуха для горения.
- Окошко для наблюдения за пламенем.
- Система подачи топлива состоит из шестеренного насоса с регулировкой давления и отсечного/отсечных клапанов.
- 7-штырьковый разъем для электрического питания и цепи термостатов горелки.
- Автоматический блок управления и контроля горелки в соответствии с европейским нормативом EN 298.
- Дисплей для визуализации последовательности работы и кодов ошибки в случае блокировки горелки.
- Защитная крышка из звукоизолирующего пластмассового материала.

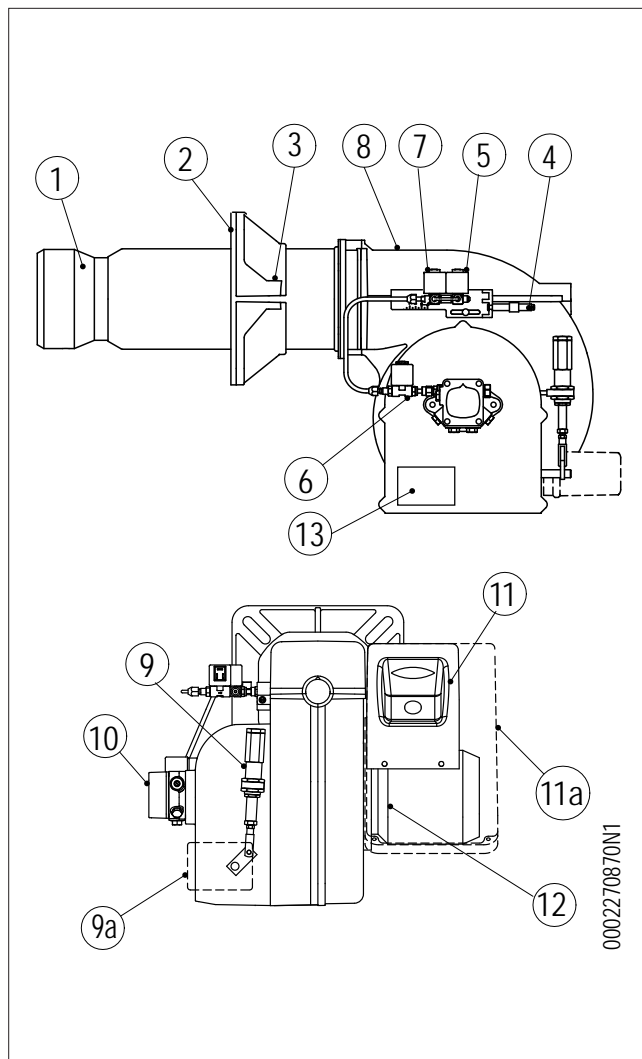
**РАБОЧИЙ ДИАПАЗОН****ВНИМАНИЕ**

Рабочие диапазоны получены на испытательных котлах, выполненных в соответствии с нормативом EN 267. Эти диапазоны являются приблизительными при подборе горелки к котлу. Для гарантирования исправной работы горелки размеры камеры сгорания должны соответствовать требованиям действующих нормативов, в противном случае, обратитесь за помощью к изготовителю.

Горелка не должна работать за пределами допущенного диапазона.

**ОПИСАНИЕ КОМПОНЕНТОВ**

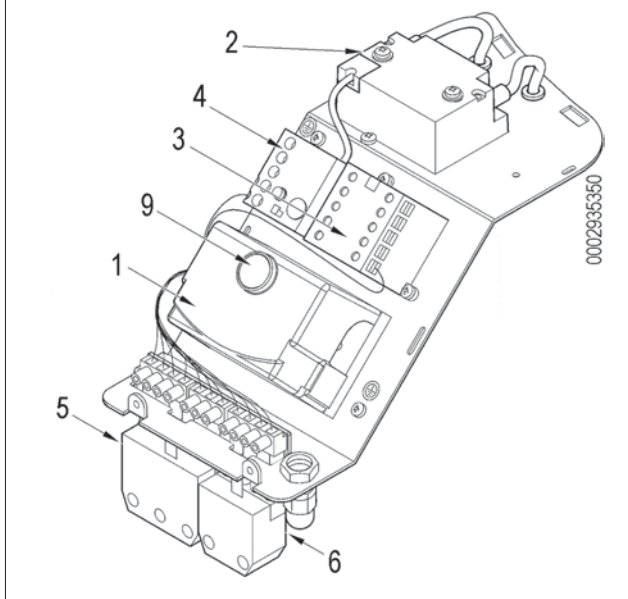
- 1 Головка сгорания
- 2 Прокладка
- 3 Соединительный фланец горелки
- 4 Устройство регулировки головки
- 5 Электромагнитный клапан 2-ой ступени
- 6 Предохранительный электроклапан
- 7 Электромагнитный клапан 1-ой ступени
- 8 Крышка корпуса
- 9 Гидравлический привод воздуха
- 9a Сервопривод регулировки воздуха
- 10 Насос жидкого топлива
- 11 Электрический щит и панель управления
- 11a Электрический щит и панель управления
- 12 Двигатель крыльчатки
- 13 Идентификационная табличка горелки



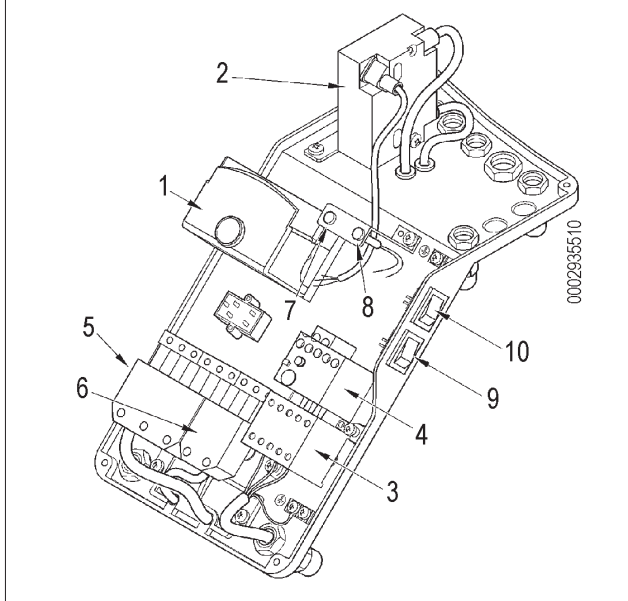
### ЭЛЕКТРИЧЕСКИЙ ЩИТ

- 1 Блок управления
- 2 Трансформатор розжига
- 3 Контактор двигателя (Только с трехфазным питанием)
- 4 Термореле (Только с трехфазным питанием)
- 5 7-штырьковый разъём
- 6 4-штырьковый разъём
- 7 Светодиод включенной горелки
- 8 Светодиод горелки в пол. блокировки
- 9 Кнопка разблокирования
- 10 Выключатель ПУСК/ОСТАНОВ

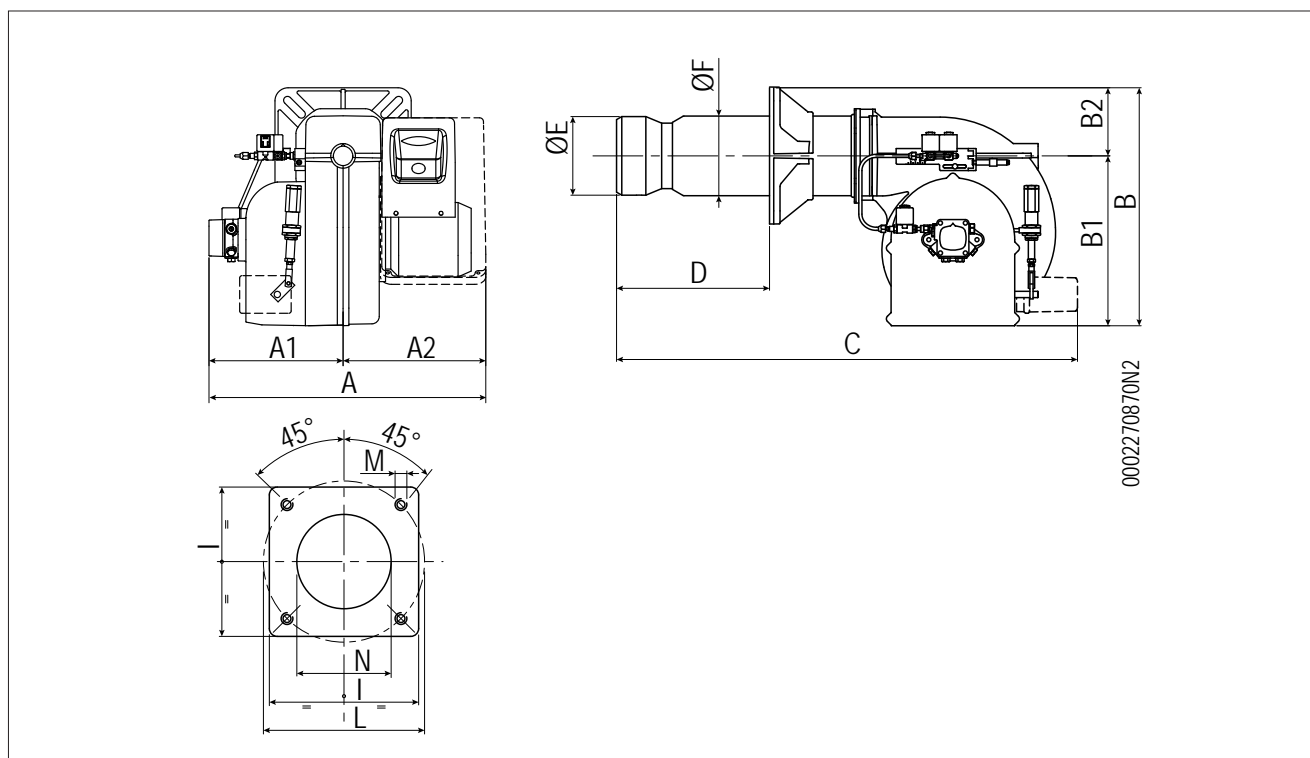
#### ВЕРСИЯ С ГИДРАВЛИЧЕСКИМ ПРИВОДОМ



#### ВЕРСИЯ С ЭЛЕКТРИЧЕСКИМ СЕРВОДВИГАТЕЛЕМ



## ГАБАРИТНЫЕ РАЗМЕРЫ



0002270870N2

| Модель       | A   | A1  | A2  | B   | B1  | B2  | C   |
|--------------|-----|-----|-----|-----|-----|-----|-----|
| TBL 45P      | 505 | 260 | 245 | 433 | 325 | 108 | 820 |
| TBL 45P DACA | 535 | 260 | 275 | 433 | 325 | 108 | 820 |
| TBL 60P      | 505 | 260 | 245 | 455 | 325 | 130 | 840 |
| TBL 60P DACA | 535 | 260 | 275 | 455 | 325 | 130 | 880 |

| Модель       | D мин. | D макс. | E Ø | F Ø | P   | I1  | L мин. | L макс. |
|--------------|--------|---------|-----|-----|-----|-----|--------|---------|
| TBL 45P      | 120    | 350     | 135 | 133 | 215 | 215 | 200    | 245     |
| TBL 45P DACA | 120    | 350     | 135 | 133 | 215 | 215 | 200    | 245     |
| TBL 60P      | 140    | 350     | 150 | 152 | 260 | 260 | 225    | 300     |
| TBL 60P DACA | 140    | 350     | 150 | 152 | 260 | 260 | 225    | 300     |

| Модель       | M   | N Ø |
|--------------|-----|-----|
| TBL 45P      | M12 | 145 |
| TBL 45P DACA | M12 | 145 |
| TBL 60P      | M12 | 160 |
| TBL 60P DACA | M12 | 160 |

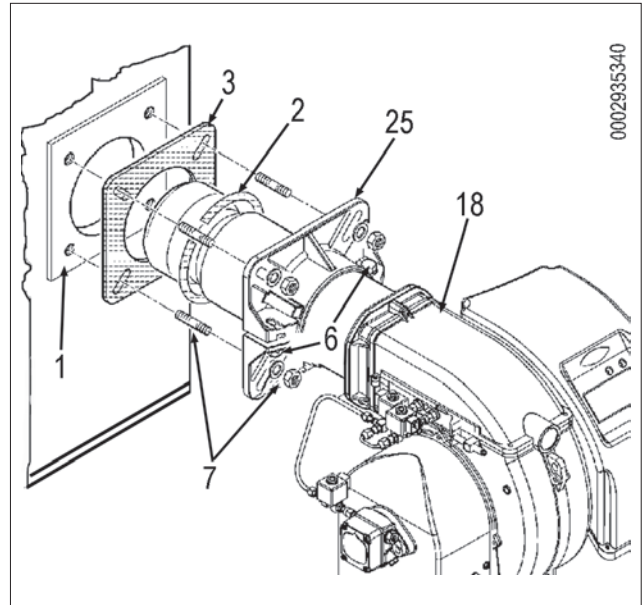
## **КРЕПЛЕНИЕ ГОРЕЛКИ К КОТЛУ**

- Настройте положение соединительного фланца pull путем отпускания винтов-6, головка горелки должна погрузиться в топку на размер, указанный изготовителем котла.
- Поместите на огневую трубу изоляционную прокладку -13, а между фланцем и прокладкой проложите шнур -2.
- Закрепите горелку к котлу -1 посредством шпилек, шайб и соответствующих гаек из комплекта поставки -7.



### **ОПАСНОСТЬ / ВНИМАНИЕ**

Полностью заполните подходящим материалом пространство между патрубком горелки и отверстием огнеупорной плиты внутри дверцы котла.



## ПОДКЛЮЧЕНИЕ ГОРЕЛКИ К ЛИНИИ ПИТАНИЯ ЖИДКОГО ТОПЛИВА

### ЛИНИЯ ПИТАНИЯ

Значение давления подачи топлива к насосу горелки не должно меняться ни когда горелка остановлена, ни когда она работает на максимальном расходе, требуемом котлу.

Можно создать контур питания без регулятора давления согласно соответствующей принципиальной гидравлической схеме.

Соединительные трубы цистерна - горелка должны быть совершенно герметичными, советуем использовать медные или стальные трубы соответствующего диаметра.

Размер трубопроводов зависит от их длины и от производительности используемого насоса.

Эти схемы размещения учитывают только все самое необходимое для правильного функционирования.

На концах трубопровода должны быть установлены отсечные вентили для топлива.

На всасывающем трубопроводе после вентилей следует установить фильтр, подключить гибкий шланг к соединительному ниппелю на всасывании насоса горелки; все указанные компоненты входят в комплект поставки горелки.

Насос снабжен особыми соединениями для подключения контрольных приборов (манометра и вакуумметра).

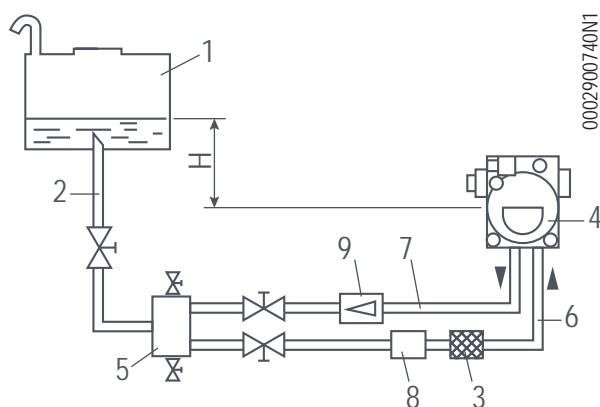
Для тихой и надежной работы, разрежение на всасывании не должно превышать значения 0,46 бар, равного 35 см р. с.

Указания, обязательные для соблюдения, связанные со

стандартами против загрязнения окружающей среды, а также с местными нормативами, необходимо искать в специальных текущих документах, действующих в стране эксплуатации изделия.

Максимальное давление на всасывании и на возврате = 1 бар.

### СИСТЕМА ПОДАЧИ ТОПЛИВА САМОТЕКОМ



- 1 Резервуар
- 2 Подводящий трубопровод
- 3 Сетчатый фильтр
- 4 Насос
- 5 Дегазатор
- 6 Всасывающая труба
- 7 Обратная труба горелки
- 8 Автоматическое устройство отсечения при выключенной горелке
- 9 Одноходовой клапан

| H   | Внутренний диаметр трубы         |
|-----|----------------------------------|
|     | Ø 14 мм                          |
| M   | Общая длина каждого трубопровода |
|     | M                                |
| 1   | 30                               |
| 1,5 | 35                               |
| 2   | 35                               |
| 2,5 | 40                               |
| 3   | 40                               |



#### ВНИМАНИЕ

В случае если на трубопроводах недостаточно устройств, придерживайтесь действующих нормативов при их подборе.

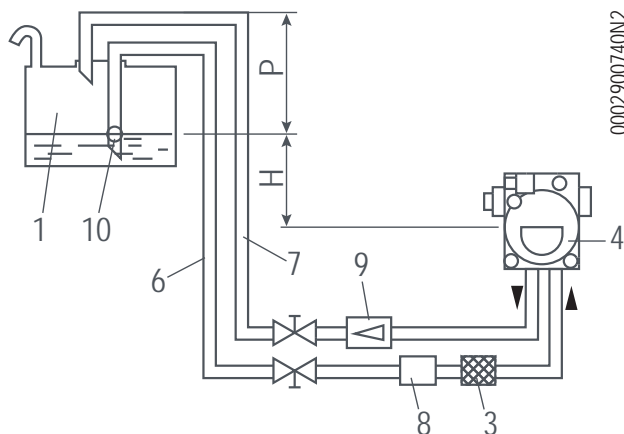


#### ВНИМАНИЕ

Общая длина каждого трубопровода, включая вертикальный участок.

Для каждого колена или вентилей отнимите 0,25 м.

### СИСТЕМА ПОДАЧИ ТОПЛИВА САМОТЁКОМ ИЗ ВЕРХНЕЙ ЧАСТИ РЕЗЕРВУАРА



- 1 Бак топлива.
- 3 Сетчатый фильтр.
- 4 Горелка.
- 6 Всасывающий трубопровод.
- 7 Труба обратки горелки.
- 8 Автоматическое запорное устройство топлива (срабатывает при выключении горелки).
- 9 Однонаправленный клапан.
- 10 Донный клапан.

Отметка "P" макс. 3,5 м

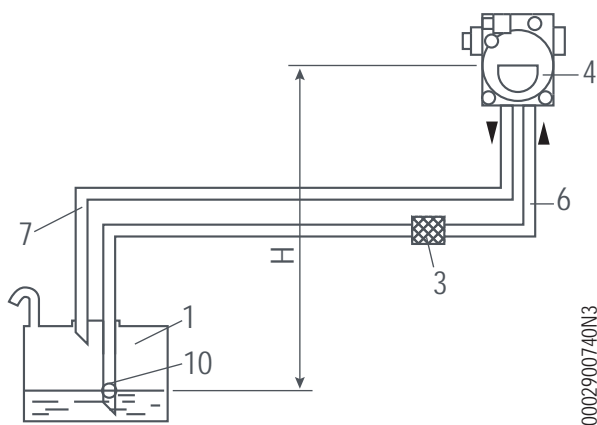
H Разность уровней между минимальным уровнем в резервуаре и осью насоса.

| H   | Внутренний диаметр трубы         |  |
|-----|----------------------------------|--|
|     | Ø 14 мм                          |  |
|     | Общая длина каждого трубопровода |  |
| M   | M                                |  |
| 1   | 30                               |  |
| 1,5 | 35                               |  |
| 2   | 35                               |  |
| 2,5 | 40                               |  |
| 3   | 40                               |  |

**ВНИМАНИЕ**  
В случае если на трубопроводах недостаточно устройств, придерживайтесь действующих нормативов при их подборе.

**ВНИМАНИЕ**  
Общая длина каждого трубопровода, включая вертикальный участок.  
Для каждого колена или вентиля отнимите 0,25 м.

### СИСТЕМА ПРИНУДИТЕЛЬНОЙ ПОДАЧИ ТОПЛИВА



- 1 Бак топлива.
- 3 Сетчатый фильтр.
- 4 Горелка.
- 6 Всасывающий трубопровод.
- 7 Труба обратки горелки.
- 10 Донный клапан.

H Разность уровней между минимальным уровнем в резервуаре и осью насоса.

| H<br>Метры | Дл.общая<br>Метры |         |
|------------|-------------------|---------|
|            | Ø 14 мм           | Ø 16 мм |
| 0,5        | 26                | 45      |
| 1          | 22                | 38      |
| 1,5        | 19                | 31      |
| 2          | 14                | 25      |
| 2,5        | 11                | 19      |

**ВНИМАНИЕ**  
В случае если на трубопроводах недостаточно устройств, придерживайтесь действующих нормативов при их подборе.

**ВНИМАНИЕ**  
Общая длина каждого трубопровода, включая вертикальный участок.  
Для каждого колена или вентиля отнимите 0,25 м.



## ВСПОМОГАТЕЛЬНЫЙ НАСОС

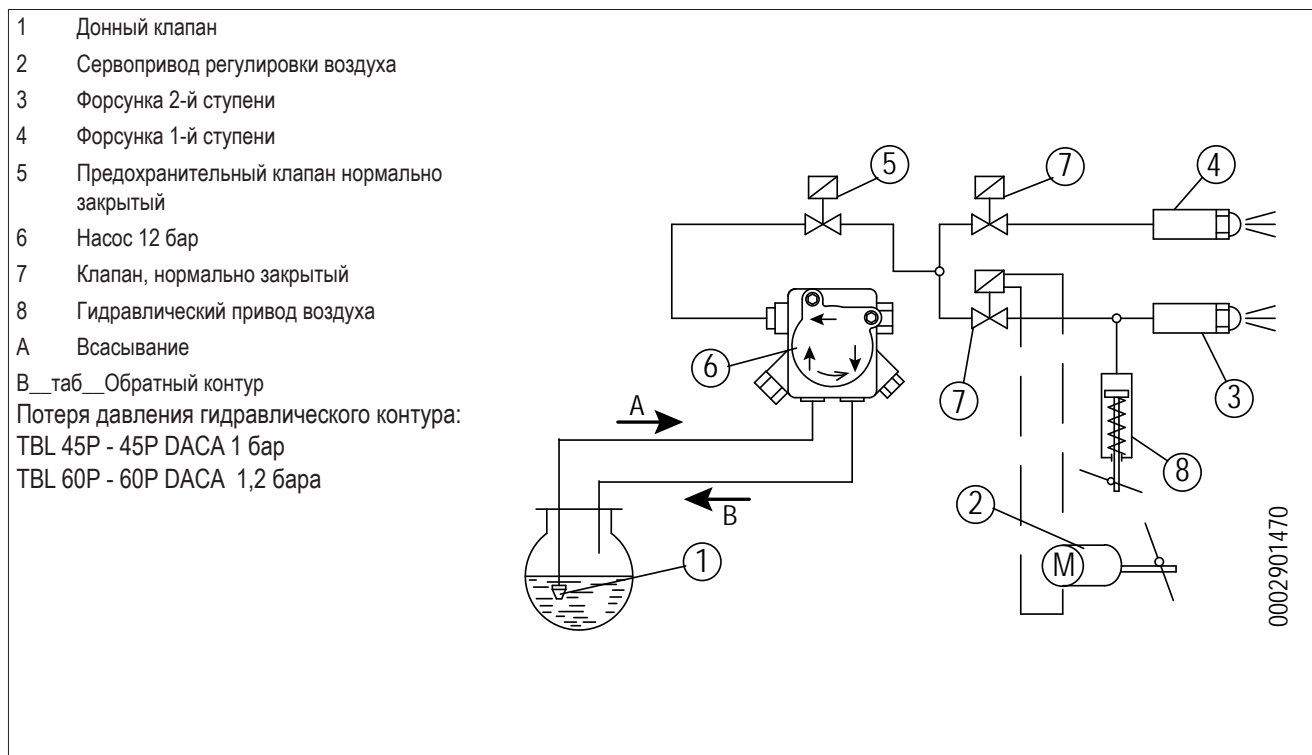
В некоторых случаях (избыточное расстояние или перепад уровня) необходимо предусмотреть установку с "кольцевой" системой питания со вспомогательным насосом, для того, чтобы избежать прямого соединения насоса горелки с баком. В этом случае можно включать вспомогательный насос с пуском горелки и отключать при ее остановке.

Электрическое подключение вспомогательного насоса осуществляется параллельного соединения катушки (230 В), которая управляет дистанционным выключателем этого насоса, с катушкой дистанционного выключателя двигателя-вентилятора.

Советуем всегда следовать предписаниям, изложенным ниже:

- Вспомогательный насос должен быть установлен как можно ближе к всасываемой жидкости.
- Напор насоса должен соответствовать характеристикам конкретной системы;
- Советуем придерживаться расхода по меньшей мере равному расходу насосу горелки.
- Выбор размера соединительного трубопровода должен зависеть от расхода вспомогательного насоса.
- Следует категорически избегать электрического подключения вспомогательного насоса непосредственно к дистанционному выключателю горелки.

## ПРИНЦИПИАЛЬНАЯ СХЕМА ГИДРАВЛИЧЕСКОГО КОНТУРА



## ПЕРВОЕ ЗАПОЛНЕНИЕ ГИДРАВЛИЧЕСКОГО КОНТУРА

Проверив, что защитные пластмассовые заглушки, расположенные внутри штуцеров насоса, удалены, выполните следующее:

- Установите выключатель горелки в положение “0”, чтобы предотвратить автоматическое подключение горелки.

### С ТРЕХФАЗНОЙ ГОРЕЛКОЙ,

- Проверьте, чтобы двигатель вращался против часовой стрелки, наблюдая за горелкой со стороны насоса.
- Направление вращения двигателя можно проверить, смотря на вращение крыльчатки через окошко, расположенное на задней стороне корпуса улитки.
- Для пуска двигателя замкните вручную на несколько секунд дистанционный выключатель, нажимая на подвижную часть, и посмотрите направление вращения крыльчатки.
- При необходимости измените направление вращения, меняя местами две фазы на клеммах контактора двигателя K1.



### ВНИМАНИЕ

Чтобы не ошибиться в определении правильного направления, подождите, пока крыльчатка не станет вращаться медленно.

- Отсоедините шланги от всасывающего и обратного трубопроводов, если они уже были подсоединены ранее.
- Чтобы избежать работы насоса всухую и увеличить всасывающую способность, вставьте оконечность всасывающего шланга в емкость, содержащую смазочное масло или жидкое топливо, не используйте вещества с низкой вязкостью, такие как дизель, газойль, керосин.
- Теперь нажмите на подвижную часть дистанционного выключателя двигателя для его пуска и включения насоса.
- Подождите пока насос не закачает один или два стакана смазывающего материала, после чего остановите его.

### С МОНОФАЗНОЙ ГОРЕЛКОЙ,

- Замкните главный выключатель, термостат котла и безопасности, запустите двигатель и трансформатор розжига. После срабатывания электроклапана выставьте фоторезистор под источник яркого света, чтобы горелка не могла заблокироваться. Как только трубопроводы заполнятся и топливо начнёт вытекать из форсунки, остановите горелку и поместите фоторезистор в своё гнездо.



### ОПАСНОСТЬ / ВНИМАНИЕ

Насосы, работающие в режиме 2800 об/мин, ни в коем случае не должны работать всухую, так как они могут заблокироваться (будут заклинивать) в короткие сроки.

- Присоедините шланг к всасывающему трубопроводу и откройте на нём все вентили, а также все запорные устройства топлива.
- Снова запустите двигатель и насос, как описано в предыдущих пунктах для монофазных и трехфазных горелок.
- Насос начнёт всасывать топливо из цистерны. Как только топливо начнёт выходить из трубы обратки (которая ещё

не подсоединена), остановите работу горелки.



### ОСТОРОЖНО / МЕРЫ ПРЕДОСТОРОЖНОСТИ

Если трубопровод длинный, необходимо удалить воздух, открыв специальную заглушку на насосе. Если таковой нет на насосе, выньте заглушку со штуцера для присоединения манометра.

- Присоедините шланг обратки линии к трубопроводу и откройте на нём все вентили.
- Горелка готова к розжигу.

## **ЭЛЕКТРИЧЕСКИЕ СОЕДИНЕНИЯ**

- Все соединения необходимо выполнить гибкими электрическими проводами.
- Минимальное сечение проводников должно составлять 1,5 мм<sup>2</sup>.
- Электрические провода должны находиться на вдали от нагреваемых частей.
- Установка горелки разрешена лишь в зонах с уровнем загрязнения 2, как показано в приложении М нормы EN 60335-1:2008-07.
- Убедитесь, что электросеть, к которой вы хотите присоединить аппаратуру, имеет напряжение и частоту, подходящие для горелки.
- Трехфазная или однофазная линия питания должна быть оснащена выключателем с плавкими предохранителями. Кроме того согласно действующим нормативам в линии питания горелки необходимо установить легкодоступный выключатель - снаружи того помещения, в котором расположен котел.
- Главная линия питания, соответствующий выключатель с предохранителями и возможный ограничитель должны выдерживать максимальный ток, потребляемый горелкой.
- Для подключения к сети электропитания необходимо предусмотреть многополюсный выключатель с расстоянием между разомкнутыми контактами не менее 3 мм в соответствии с действующими нормативами техники безопасности.
- Электрические соединения (линии питания и термостатов) см. соответствующую электрическую схему.
- Снимайте наружную изоляцию кабеля питания лишь настолько, насколько это необходимо для выполнения соединения, во избежание соприкосновения провода с металлическими частями.

### **ОСТОРОЖНО / МЕРЫ ПРЕДОСТОРОЖНОСТИ**

Открывать электроцит горелки может только квалифицированный специалист.

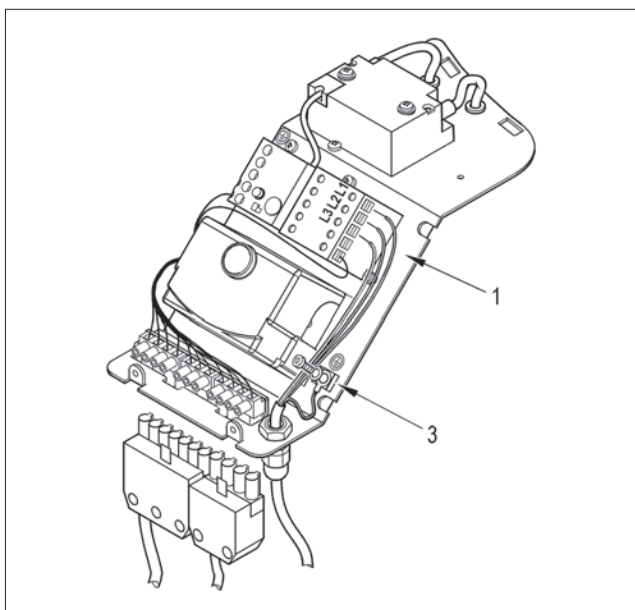
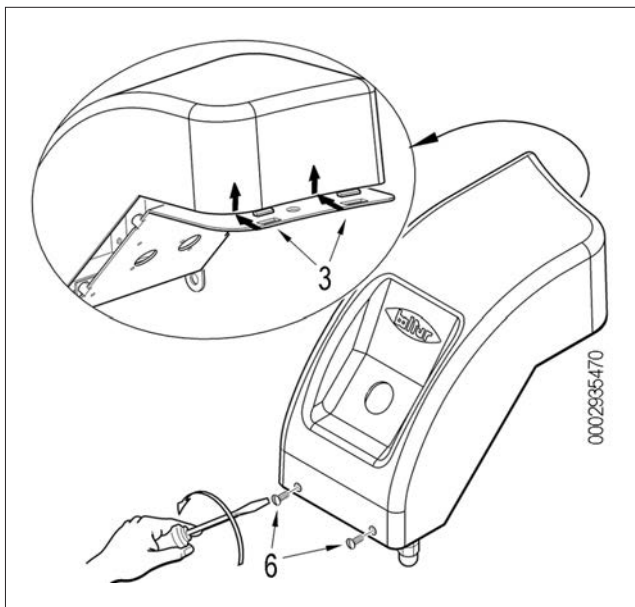
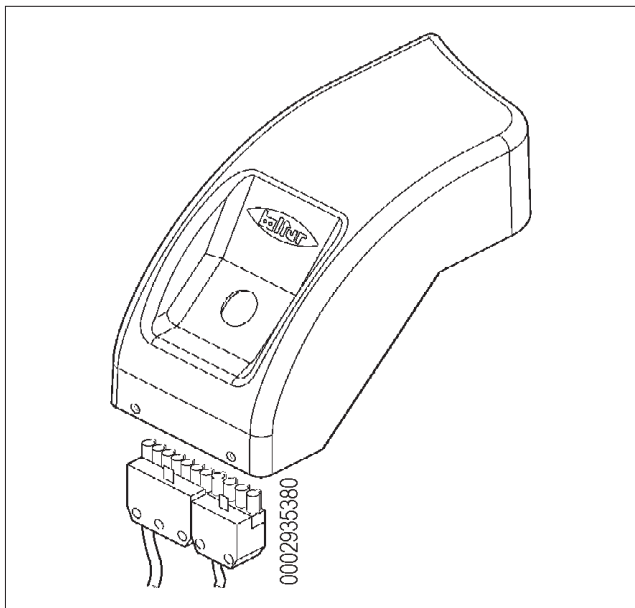
Электродвигатель оснащен термозащитой с автоматическим сбросом, которая выполняет останов двигателя в случае перегрева.

### **ОСТОРОЖНО / МЕРЫ ПРЕДОСТОРОЖНОСТИ**

В случае блокировки необходимо проверить целостность двигателя и возможные причины его перегрева.

**ВЕРСИЯ С ГИДРАВЛИЧЕСКИМ ПРИВОДОМ**

- Для моделей с однофазным питанием поместите два разъема, 7-штырьковый и 4-штырьковый, в соответствующие гнезда, расположенные под цоколем электрического щита.
- Для доступа к компонентам щита в моделях, работающих от с трехфазной линии питания, открутите два винта -6 и отведите слегка назад крышку, чтобы отцепить ее от опорного цоколя.
- Подсоедините токоподводящие провода -1 к дистанционному выключателю, закрепите заземляющий провод -2 и затяните соответствующий кабельный зажим.
- 
- Соедините 7-штырьковый и 4-штырьковый разъёмы.
- Закройте крышку, стараясь правильно разместить два крюка -3 в соответствующих гнездах.

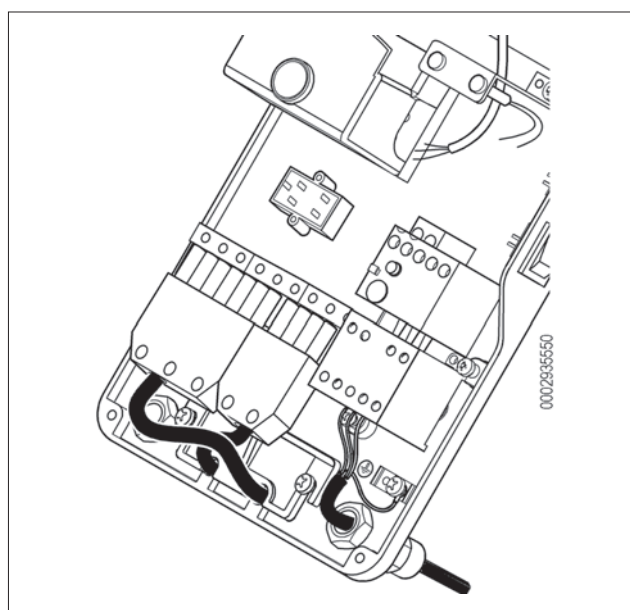
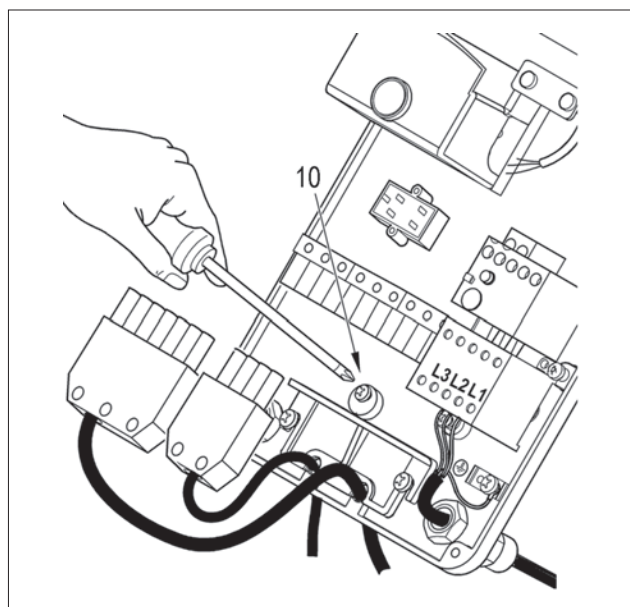
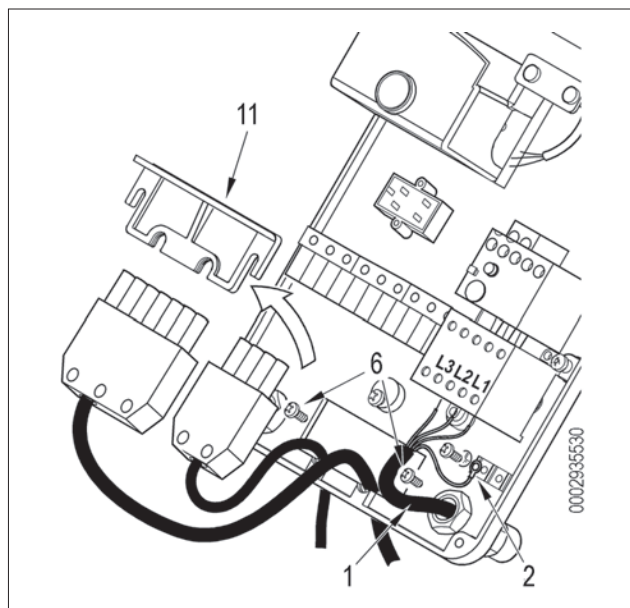
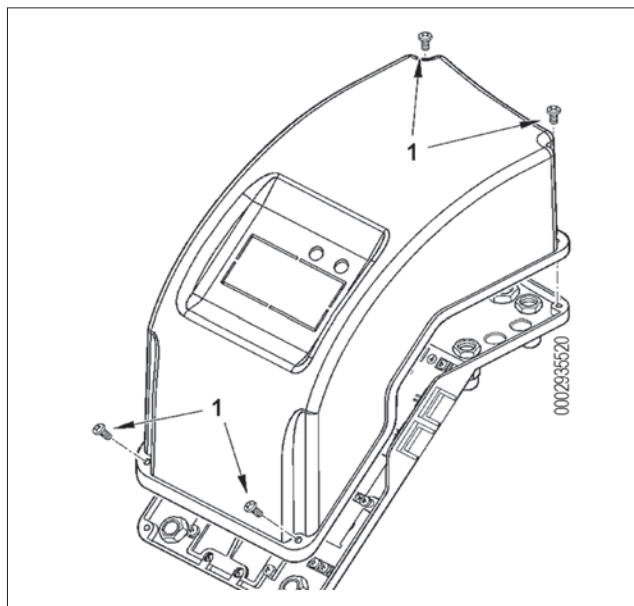


### ВЕРСИЯ С АВТОМАТИЧЕСКИМ ЗАМЫКАЮЩИМ УСТРОЙСТВОМ ПРИ ОСТАНОВЕ (DACA)

- Для доступа к компонентам щита следует снять крышку, отвинчивая четыре винта -6.
- Ослабьте винты -6. Выньте пластинку для крепления кабелей-11, пропустите через отверстие два разъема на 7 и на 4 штырька.
- В трехфазной горелке подсоедините токоподводящие провода -1 к дистанционному выключателю, закрепите заземляющий провод -2 и затяните соответствующий кабельный зажим.
- Верните на место пластинку для крепления кабелей-11.
- Поверните эксцентрик -10 так, чтобы пластинка -11 должным образом надавила на два провода. После этого затяните винты -6.
- Для закрытия крышки электрического щита, заверните 4 винта -6 с моментом затяжки, равным приблизительно 5 Нм, для обеспечения хорошего уплотнения.

#### ОСТОРОЖНО / МЕРЫ ПРЕДОСТОРОЖНОСТИ

гнезда кабелей для разъемов предусматриваются соответственно для кабеля  $\varnothing 9,5 \div 10$  мм и  $\varnothing 8,5 \div 9$  мм, чтобы обеспечивать уровень защиты IP 44 (Норма CEI EN60529) относительно электрической панели.



## ОПИСАНИЕ ФУНКЦИОНИРОВАНИЯ

Когда двухступенчатая горелка устанавливается на водогрейном отопительном котле, необходимо соединить ее так, чтобы при работе в нормальных условиях использовались две ступени, а при достижении заданного значения температуры горелка полностью останавливалась, не переходя на первую ступень.

Чтобы добиться такого режима работы, термореле второй ступени не задается, а между соответствующими клеммами блока выполняется прямое соединение (перемычка).

Таким образом используется мощность горелки только для включения на минимальном расходе, чтобы выполнить мягкий розжиг, который является необходимым условием для котлов с камерой сгорания, работающей под давлением (наддувом) и под разряжением.

Рабочий или предохранительный термостат будут управлять включением и остановом горелки.

Если замкнуты терморегуляторы, то при замыкании главного выключателя и выключателя ВКЛЮЧЕН/ВЫКЛЮЧЕН на электрическом щите, напряжение доходит до блока управления и контроля, который начинает свой цикл.

Затем запускаются двигатель крыльчатки и трансформатор розжига.

Двигатель приводит в движение крыльчатку, которая начинает продувать воздухом камеру сгорания, и насос. Так через обратный трубопровод выводятся воздушные пузыри из установки.

Эта стадия предварительной продувки заканчивается открытием предохранительного электроклапана и 1-й ступени, что позволяет топливу достичь форсунки 1-й ступени при давлении 12 бар и выйти в камеру сгорания в мелко распыленном виде.

Как только распыленное топливо выходит из форсунки, оно загорается от искры, которая появляется между электродами сразу же после пуска двигателя.

Во время розжига первой ступени подача воздуха на горение определяется регулировкой, выполненной на гидравлическом приводе управления (0002935420).

В случае использования сервопривода регулировки воздуха смотрите регулировки кулачка 1-й ступени на рисунке 0002935210.

Если пламя появляется нормально, то по истечении защитного времени, которое запрограммировано на электрическом блоке, сработает электроклапан 2-й ступени (в положении покоя он замкнут).

В случае использования сервопривода регулировки воздуха смотрите регулировки кулачка 2-й ступени на рисунке (0002935210).

Открытие клапана 2-ой ступени позволяет топливу при давлении в 16 бар достигнуть устройств закрытия форсунок второй ступени.

Давление действует на устройство закрывания форсунки второй ступени, которое препятствует притоку топлива ко второй ступени до тех пор, пока давление не упадет до 12 бар.

Ход поршня регулируется при помощи специального винта со стопорной гайкой. Теперь горелка работает на полной мощности.

С момента появления пламени в камере сгорания горелка контролируется и управляется фоторезистором и термостатами.

Блок управления продолжает программу и отключает трансформатор розжига.

Когда температура или давление в котле доходят до настроенного значения, горелка отключается, так как срабатывает термостат или реле давления.

И наоборот, если температура или давление опускаются ниже калибровочных значений термостата или реле давления котла, горелка вновь начнет работу.

Если во время работы произойдет прерывание пламени не менее чем на секунду, сработает фоторезистор, который прервет питание реле, замкнув отсечные электроклапаны топлива.

Так повторяется фаза розжига и, если пламя нормально загорается, горелка продолжает работать. В противном случае блок автоматически помещается в положение "блокировки".

Если программа останавливается (отсутствие напряжения, ручное отключение, срабатывание терморегулятора и т.д.) во время продувки, программатор возвращается в исходное положение и автоматически повторяет всю стадию розжига горелки.



### ВНИМАНИЕ

Блок управления LMO 44 блокируется через три несостоявшихся цикла розжига.



### ВНИМАНИЕ

При подборе форсунки в зависимости от общего расхода (для двух работающих форсунок) необходимо брать значения расхода для рабочего давления дизельного топлива 12 бар.

Соотношение между первой и второй ступенью можно варьировать в широких пределах, заменяя форсунки.

## РОЗЖИГ И РЕГУЛИРОВКА

Перед розжигом необходимо проверить следующее:

- Убедитесь, что монтированные на горелке форсунки подходят к мощности котла, в противном случае замените их на подходящие. Количество подаваемого топлива ни в коем случае не должно превышать максимального расхода, требуемого для котла, и максимального допустимого расхода для горелки.
- Необходимо убедиться в том, что напряжение соединяемой электрической линии соответствует напряжению, указанному производителем, и электрические соединения, осуществленные на месте установки, выполнены правильным образом в соответствии с предоставленной электрической схемой.
- Удостоверьтесь в отсутствии препятствий при выводе дымовых газов через заслонки котла и заслонки дымохода.
- Убедитесь, что в котле есть вода и что задвижки системы открыты.

Проверьте, наличие топлива в цистерне.

Проверьте, чтобы все вентили на всасывающем и обратном топливных трубопроводах, а также все топливные запорные устройства были открыты.

- Избегайте работы на второй ступени. Установите переключатель на электрическом щите в положение 1-й ступени. Если в горелке не предусмотрен выключатель первой и второй ступени, отключить соединение с термостатом, чтобы предотвратить вторую ступень работы в случае, если она уже существует.
- Откройте регулятор расхода воздуха так, чтобы обеспечить поток воздуха, необходимый для работы горелки на 1-й ступени, после этого заблокируйте положение.
- Устройство регулировки воздуха на головке горения установите в среднее положение. (см. раздел Устройство регулировки воздуха на головке горения).
- Включите главный выключатель, а также выключатель на пульте управления (S1), если имеется.
- Сработает программатор, который начнёт выполнять установленную программу, подключая устройства горелки.
- Агрегат включится, как описано в главе ОПИСАНИЕ РАБОТЫ.
- С горелкой, работающей на первой ступени, отрегулируйте воздух в необходимом объеме для обеспечения хорошего сгорания.
- Желательно, чтобы подача воздуха на первой ступени была немного недостаточной: это позволит обеспечить хороший розжиг даже в самых сложных условиях.
- Отрегулировав воздух на 1-й ступени, уберите ток главным выключателем. Поместите выключатель на электрическом щите в положение 2-й ступени для замыкания электрической цепи, управляющей срабатыванием 2-й ступени.
- Если на электрическом щите нет тумблера 1-й и 2-й ступеней, соедините между собой клеммы термостата 2-й ступени на клеммнике котла.
- Для этого используйте винт, ограничивающий ход поршня, для моделей с гидроприводом (0002935420) или кулачок регулирования воздуха второй ступени для моделей с сервоприводом (0002935210). задайте открытие воздушной заслонки для 2-й ступени в таком положении, которое

обеспечивает подачу необходимого топлива.

- Снова включите агрегат. Сразу же после включения он автоматически перейдет на вторую ступень в соответствии с программой, заданной в программаторе.
- Отрегулируйте воздух в количестве, необходимом для обеспечения хорошего процесса горения.
- Проверьте процесс горения посредством специальных приборов.
- При отсутствии подходящих приборов, посмотрите на цвет пламени.
- Рекомендуем регулировать так, чтобы добиться пламени светло-оранжевого цвета, избегая красного пламени при наличии дыма, а также белого пламени при слишком большом избытке воздуха.
- Регулятор воздуха должен быть установлен в таком положении, чтобы процент углекислого газа (CO<sub>2</sub>) уходящих газов находился в следующих изменяемых пределах: 10 % (минимум) - 13 % (максимум), а значение задымленности по шкале Бахареха не превышало 6.



### ОСТОРОЖНО / МЕРЫ ПРЕДОСТОРОЖНОСТИ

#### С гидравлическим поршнем,

При первом розжиге горелки могут происходить отключения во время прохода с 1-й на 2-ую ступень, это обусловлено наличием воздуха в контуре гидравлического поршня.

Слегка ослабить гайку, которая блокирует трубку поршня, выполнить несколько рабочих циклов до тех пор, пока топливо не начнет выходить из гайки патрубка поршня.

Затянуть гайку в конце операции.

**ПРОВЕРКИ**

После розжига горелки необходимо проверить предохранительные устройства, фоторезистор, блокировочные механизмы, термостаты.

- Фоторезистор представляет собой устройство, контролирующее наличие пламени. Следовательно, он должен быть в состоянии сработать, если во время работы горелки пропадет пламя.
- Горелка должна перейти в положение блокировки и оставаться там, если на этапе розжига в установленное блоком управления время не появится пламя.
- Блокировка приводит к мгновенному останову двигателя и горелки. При этом загорается соответствующий индикатор блокировки.

Для контроля исправности фоторезистора и соответствующего индикатора блокировки выполните следующее:

- Включите горелку.
- После розжига извлеките фоторезистор из гнезда. При этом закройте ветошью окошко на опоре фоторезистора для имитации отсутствия пламени затемнением фоторезистора.
- Пламя горелки должно погаснуть.
- Горелка опять включится, но, поскольку фоторезистор

затемнён, он не обнаружит свет и, по истечении времени, установленного программой блока управления, горелка поместится в положение "блокировки".

- Для разблокировки блока управления вручную нажмите специальную кнопку.
- Чтобы проверить эффективность термостатов, необходимо установить температуру воды в котле не менее, чем на 50° С
- Теперь с помощью ручки управления термостата уменьшайте температуру вплоть до остановки горелки.
- Срабатывание термостата должно происходить при максимальной разнице температуры в 10°С относительно значения, выставленного на термометре котла. Если это не так, измените настройку шкалы термостата на значение, равное значению на термометре.

**СХЕМА РЕГУЛИРОВКИ РАССТОЯНИЯ ДИСКА ЭЛЕКТРОДОВ**

После монтажа форсунки проверьте правильное позиционирование электродов и диска в соответствии с нижеуказанными отметками (в мм). После каждой операции проверяйте на головке соответствие указанных отметок.



**ОПАСНОСТЬ / ВНИМАНИЕ**

Во избежание повреждений опоры выполняйте монтаж/демонтаж форсунки при помощи двух ключей.



**ОПАСНОСТЬ / ВНИМАНИЕ**

Прим. Рекомендуется использовать форсунки с углом распыления 45° в узких камерах сгорания.

DANFOSS S 60° (TBL 45P).

DANFOSS S 45° (TBL 60P)

1 - Диффузор

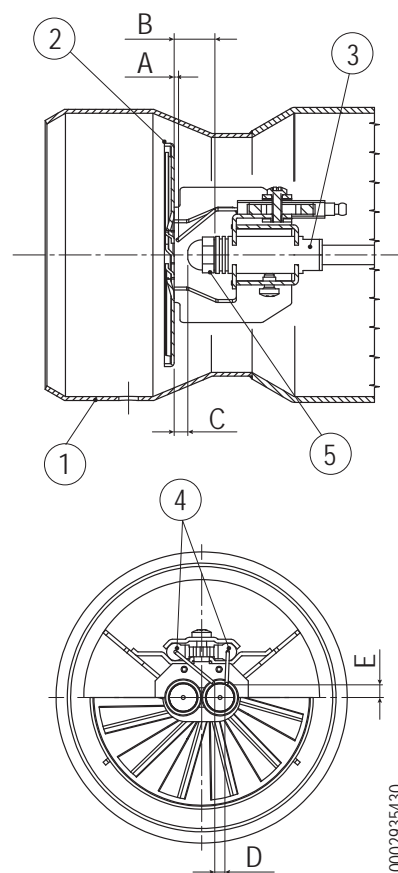
2 - Диск пламени

3- Опорная втулка форсунки

4 - Электрод розжига

5 - Форсунка

|         | A     | B  | C | D | E   |
|---------|-------|----|---|---|-----|
| TBL 45P | 1 ÷ 2 | 21 | 7 | 5 | 6,5 |
| TBL 60P | 1 ÷ 2 | 21 | 7 | 5 | 6,5 |



0002935430



## УСТРОЙСТВО РЕГУЛИРОВКИ ВОЗДУХА НА ГОЛОВКЕ ГОРЕНИЯ

Головка горения оснащена устройством регулировки, которое позволяет открыть или закрыть воздушный зазор между диском и головкой.

С закрытием прохода воздуха перед диском будет высокое давление даже при маленьких расходах.

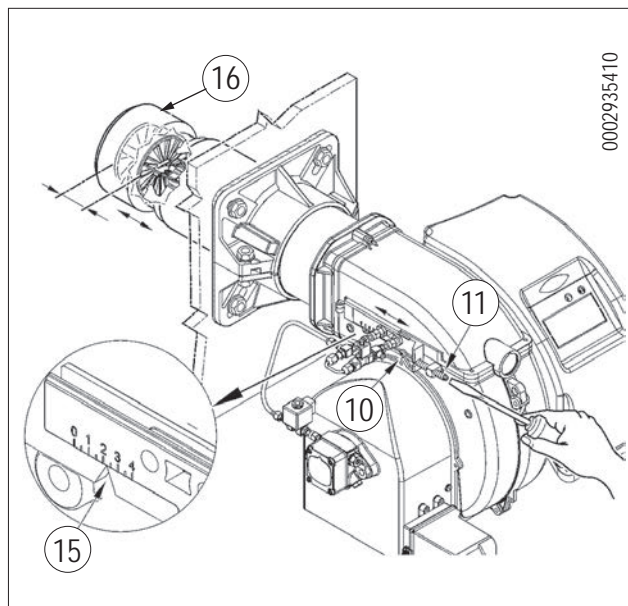
Высокая скорость и завихрение воздуха позволят получить хорошую топливовоздушную смесь и пламя будет стабильным.

Наличие высокого давления воздуха перед диском может стать крайне важным для предотвращения пульсаций пламени, особенно в тех случаях, когда горелка работает с топкой, у которой высокое сопротивление, и/или в условиях высокой тепловой нагрузки.

Механизм, который закрывает воздушный зазор на головке горения, должен быть выставлен на такое значение, при котором за диском пламени всегда будет обеспечиваться довольно высокое давление воздуха.

Для этого следует зафиксировать устройство в промежуточном положении на закрытии воздуха для головки и с помощью воздушной заслонки увеличить поток на всасывание вентилятором; разумеется, такое условие должно существовать, когда горелка работает на максимальной мощности по запросу системы.

Подправьте положение механизма, закрывающего воздушный зазор на головке горения. Для этого переместите его вперед или назад так, чтобы получить поток воздуха, соответствующий подаче, при этом воздушная заслонка на всасывании должна быть довольно открыта.



X = Расстояние от головки до диска; отрегулируйте расстояние X, следуя приведенным ниже указаниям:

- ослабьте винт -10,
- винтом -11 отрегулируйте положение головки горения -16, опираясь на указатель -15.
- отрегулируйте расстояние X между минимальным и максимальным значением, на основании данных из таблицы.



### ОПАСНОСТЬ / ВНИМАНИЕ

Вышеперечисленные регулировки являются приблизительными; положение головки горения зависит от характеристик топki.

| Модель  | X       | Значение индекса (15) |
|---------|---------|-----------------------|
| TBL 45P | 63 ÷ 40 | 0 ÷ 2,5               |
| TBL 60P | 84 ÷ 55 | 0 ÷ 3,3               |

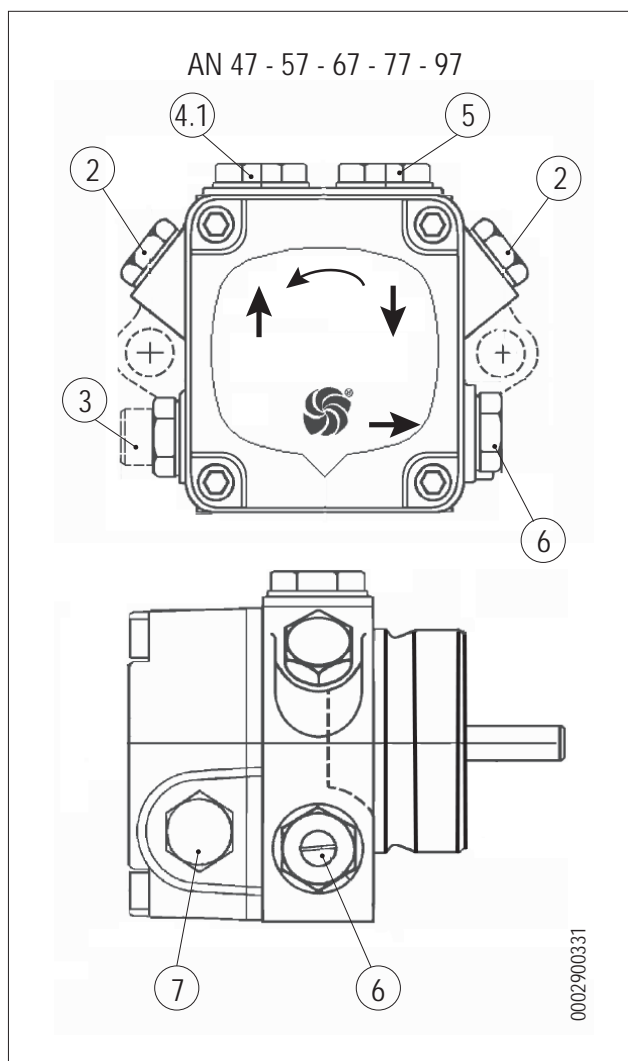
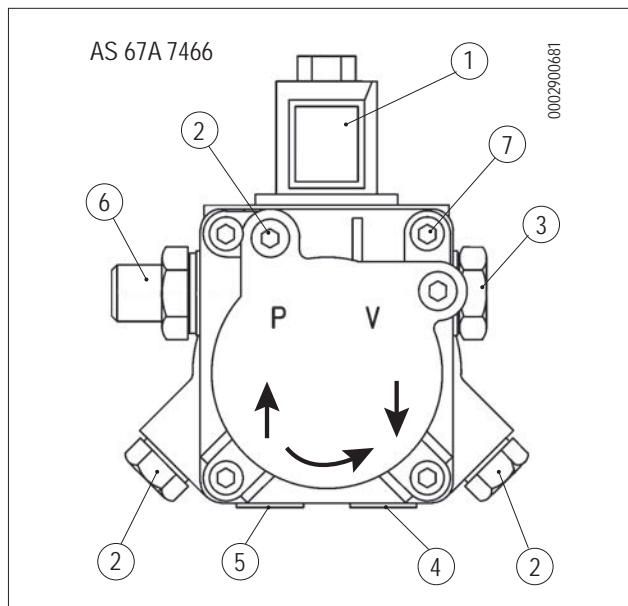
## ДЕТАЛИ НАСОСА

- 1 Электродвигатель (нормально закрытый)
- 2 Штуцер для манометра и выпуска воздуха (1/8" G)
- 3 Винт регулировки давления
- 3.1 Выньте гайку для того, чтобы получить доступ к винту регулировки давления (11±14 бар)
- 4 Обратный трубопровод
- 4.1 Обратный трубопровод с внутренним байпасным винтом
- 5 Всасывающий трубопровод
- 6 Трубопровод подачи на форсунку
- 7 Штуцер для вакуумметра (1/8" G)
- 7.1 Штуцер для вакуумметра и внутреннего байпасного винта



### ОСТОРОЖНО / МЕРЫ ПРЕДОСТОРОЖНОСТИ

Насос предварительно настраивается на давление 12 бар.



## ГИДРОПРИВОД КАЧАЮЩЕГОСЯ ТИПА

### РЕГУЛИРОВКА ПОЛОЖЕНИЯ ВОЗДУШНОЙ ЗАСЛОНКИ НА 1-Й СТУПЕНИ

- Чтобы увеличить объем подаваемого воздуха, используйте кольцо -3 с вращением против часовой стрелки, используйте опорный ключ -1 гидравлического привода, чтобы предотвратить чрезмерную нагрузку на штифт проушины-9.
- Вследствие этих действий корпус -1 опускается и способствует открытию воздушной заслонки -7 для 1-й ступени.
- Для уменьшения расхода воздуха используйте кольцо -4 (вращение по часовой стрелке), используя дополнительный ключ на корпусе гидравлического привода.
- В этом случае корпус -1 поднимается и способствует закрытию воздушной заслонки -7.
- Закончив регулировку воздуха на 1-й ступени, заблокируйте два кольца -3 и -4.

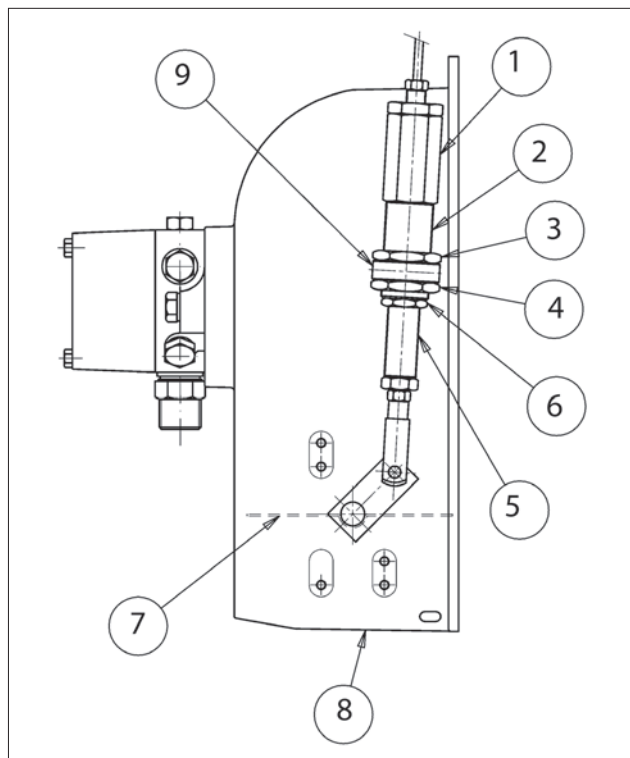
### РЕГУЛИРОВКА ПОЛОЖЕНИЯ ВОЗДУШНОЙ ЗАСЛОНКИ НА 2-Й СТУПЕНИ

- Ослабьте замковую гайку -6.
- Для увеличения расхода воздуха, подаваемого для пламени 2-й ступени, следует отвинтить винт -5, таким образом произойдет удлинение хода гидравлического поршня. И наоборот - для уменьшения хода.
- Завершив регулировку воздуха на 2-й ступени, затяните гайку -6.



#### ОПАСНОСТЬ / ВНИМАНИЕ

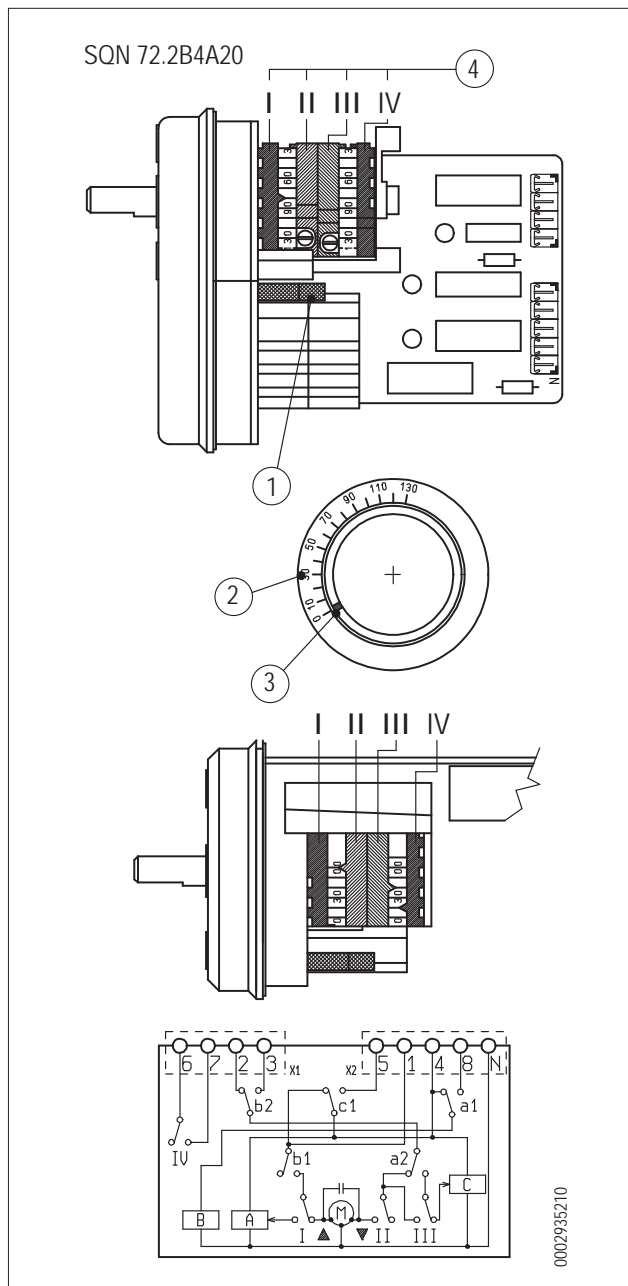
Для того, чтобы предотвратить повреждения проушины-9, выполняйте все операции по регулировке двумя ключами.



## РЕГУЛИРОВКА КУЛАЧКОВ СЕРВОПРИВОДА SQN72.2B4A20

Для изменения настройки используемых кулачков отрегулируйте соответствующие кольца (I - II - III). Указатель кольца отображает на соответствующей шкале отсчета угол вращения, заданный для каждого кулачка.

- 1 Палец подключения и исключения сцепления двигателя - кулачкового вала
- 2 таб Шкала отсчета
- 3 Индикатор положения
- 4 Регулируемые кулачки
- I Кулачок регулировки воздуха 2-ой ступени (80°)
- II Полное закрытие подачи воздуха (горелка выключена) (0°)
- III Кулачок регулировки воздуха 1-ой ступени (20°)
- IV Кулачок момента срабатывания клапана 2-й ступени (40°)



## БЛОК УПРАВЛЕНИЯ И КОНТРОЛЯ

### ФУНКЦИОНИРОВАНИЕ.

Кнопка разблокировки "ЕК..." - это главный элемент для возможности доступа ко всем диагностическим функциям (активации и деактивации) помимо разблокировки устройства управления и контроля.

Многоцветный "ИНДИКАТОР" указывает состояние устройства управления и контроля, как во время функционирования, так и во время диагностики.

▲ КРАСНЫЙ  
● ЖЕЛТЫЙ  
■ ЗЕЛЕНый



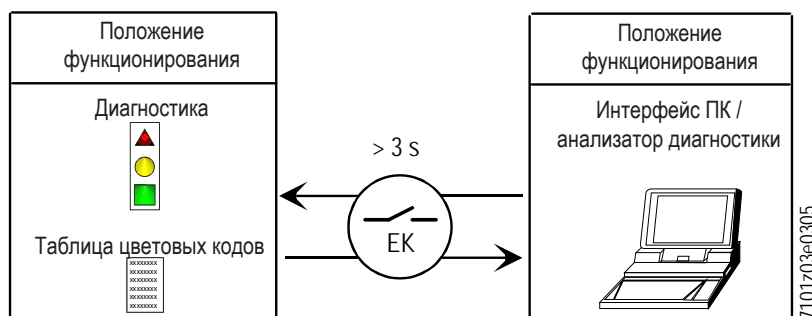
Как "ИНДИКАТОР", так и "ЕК..." находятся под прозрачной кнопкой, при нажатии которой происходит разблокировка устройства управления и контроля.

Две функции диагностики:

1. Визуальная индикация прямо на кнопке разблокировки: функционирование и диагностика состояния устройства.
2. Диагностика через интерфейс: в этом случае требуется соединительный кабель OSI400, который можно подсоединить к ПК, на котором установлено программное обеспечение ACS400, или к газоанализаторам различных производителей.

### ВИЗУАЛЬНАЯ ИНДИКАЦИЯ.

Во время функционирования на кнопке разблокировки указывается стадия, в которой находится устройство управления и контроля; приведенная ниже таблица содержит последовательность цветов и их значение. Для активации функции диагностики нажмите и удерживайте в течение не менее 3 секунд кнопку разблокировки. Быстрое мигание красного цвета указывает на активированную функцию; аналогичным образом выполняется деактивация функции: достаточно нажимать кнопку в течение как минимум 3 секунд (на переключение укажет мигание желтого света).



| Условие   | Последовательность появления цветов | Цвета                          |
|---|-------------------------------------|--------------------------------|
| Условия ожидания, другие промежуточные этапы  | ○ .....                             | Никакого света                 |
| Подогрев жидкого топлива "ON", время ожидания 5 сек. макс (tw)                                  | ● .....                             | Горит желтым светом            |
| Стадия розжига  | ● ○ ● ○ ● ○                         | Мигающий желтый                |
| Исправное функционирование, сила тока по датчику пламени выше допустимого минимального значения | ■ ■ ■ ■ ■                           | Зеленый                        |
| Неправильное функционирование, интенсивность тока детектора пламени ниже чем допустимый минимум | ■ ○ ■ ○ ■ ○                         | Зеленый мигающий               |
| Снижение напряжения питания   | ● ▲ ● ▲ ● ▲                         | Чередующиеся желтый и красный  |
| Условия блокировки горелки  | ▲ ▲ ▲ ▲ ▲ ▲                         | Красный                        |
| Сигнализация отказа (смотрите цветовые обозначения)   | ▲ ○ ▲ ○ ▲ ○                         | Красный мигающий               |
| Паразитный свет во время розжига горелки  | ■ ▲ ■ ▲ ■ ▲                         | Чередующиеся зеленый и красный |
| Быстрое мигание для диагностики   | ▲ ▲ ▲ ▲ ▲ ▲                         | Быстро мигающий красный        |

○ НИКАКОГО СВЕТА. ▲ КРАСНЫЙ. ● ЖЕЛТЫЙ. ■ ЗЕЛЕНый.

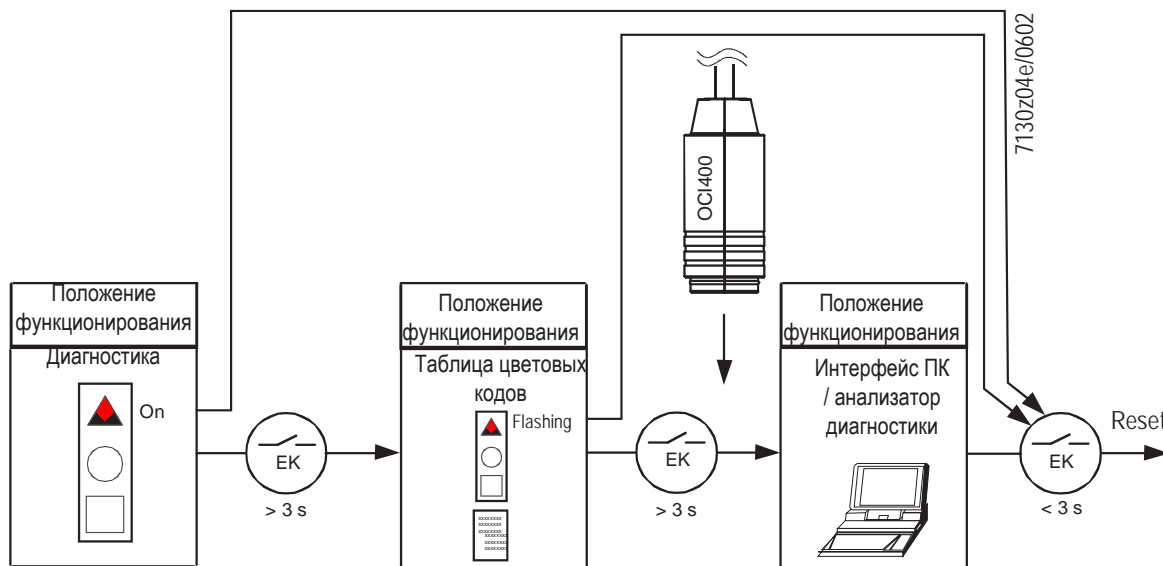
**ДИАГНОСТИКА ПРИЧИН НЕИСПРАВНОСТЕЙ И БЛОКИРОВКИ.**

В случае блокирования горелки в кнопке разблокировки загорится красный свет.

При нажатии и удержании ее в течение более 3 сек., будет активирована фаза диагностики (красный свет с быстрым миганием), в приведенной ниже таблице указывается причина блокировки или неисправности в зависимости от количества миганий (также светом красного цвета).

При нажатии кнопки разблокировки и удержании ее в течение не менее 3 секунд функция диагностики деактивируется.

На приведенном ниже рисунке указаны операции, необходимые для активации функции диагностики с помощью интерфейса связи через соединительный кабель "OC1400".



| Оптическая индикация     | AL к клемме 10 | Возможные причины   |
|--------------------------|----------------|---|
| 2 мигания<br>●●          | Вкл.           | Отсутствие сигнала пламени по окончании времени безопасности <TSA><br>- Неисправность топливных клапанов<br>- Неисправность устройства обнаружения пламени<br>- Неправильная калибровка горелки, отсутствие топлива<br>- Нет розжига из-за дефекта трансформатора розжига |
| 3 мигания<br>●●●         | Вкл.           | Не используется   |
| 4 мигания<br>●●●●        | Вкл.           | Посторонний свет во время фазы зажигания  |
| 5 миганий<br>●●●●●       | Вкл.           | Не используется   |
| 6 миганий<br>●●●●●●      | Вкл.           | Не используется   |
| 7 миганий<br>●●●●●●●     | Вкл.           | Отсутствие сигнала пламени во время нормального функционирования, повтор розжига (ограничение количества повторов розжига, макс. 3)<br>- Аномалия топливных клапанов или плохое заземление<br>- Неправильная регулировка горелки  |
| 8 миганий<br>●●●●●●●●    | Вкл.           | Аномалия во времени на подогрев топлива   |
| 9 миганий<br>●●●●●●●●●   | Вкл.           | Не используется   |
| 10 миганий<br>●●●●●●●●●● | Вкл.           | Проблемы с электропроводкой или внутренние повреждения устройства   |

- В режиме диагностики неисправностей блок остается отключенным.
- - Горелка выключена.
- - Сигнализация аварийного сигнала AL идет на клемму 10, которая находится под напряжением.
- Для реактивации блока и начала нового цикла нажмите на кнопку разблокировки и удерживайте ее нажатой в течение 1 секунды (< 3 секунд).

## ТЕХНИЧЕСКОЕ ОБСЛУЖИВАНИЕ

Необходимо минимум один раз в год выполнять анализ газов, выделяемых в ходе сгорания, в соответствии с действующими нормативами для проверки соответствия выбросов их положениям.

- Прочистите воздушную заслонку, реле давления воздуха, штуцер отбора давления и соответствующую трубку в случае их наличия.
- Проверьте состояние электродов. При необходимости замените их.
- Прочистите фотозащитный элемент. При необходимости замените его.
- Прочистите котел и дымоход (эта работа должна выполняться работниками, специализирующимися на подобных операциях); помните, что у чистого котла выше КПД, больше срок службы и ниже уровень шума.
- Проверьте, не засорен ли топливный фильтр. При необходимости замените его.
- Убедитесь, что все компоненты головки сгорания находятся в хорошем состоянии и не деформированы из-за высокой температуры. На них не должно быть грязи или различного рода отложений, которые могут попасть из помещения или образоваться при плохом процессе горения.
- Регулярно выполняйте анализ уходящих газов и правильные значения выбросов по дымовым газам.

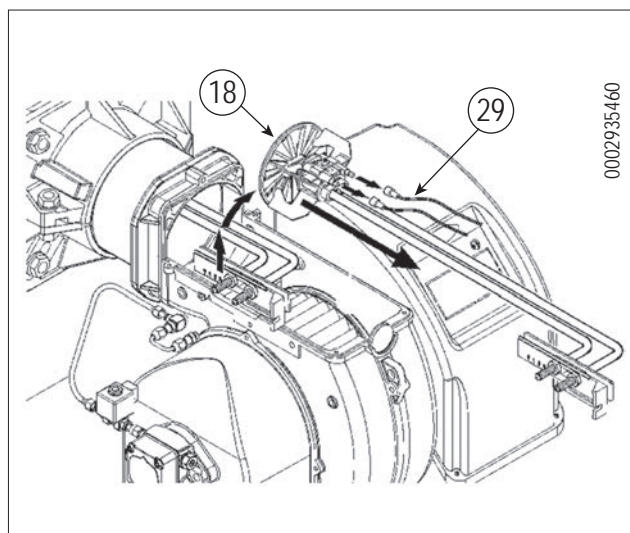
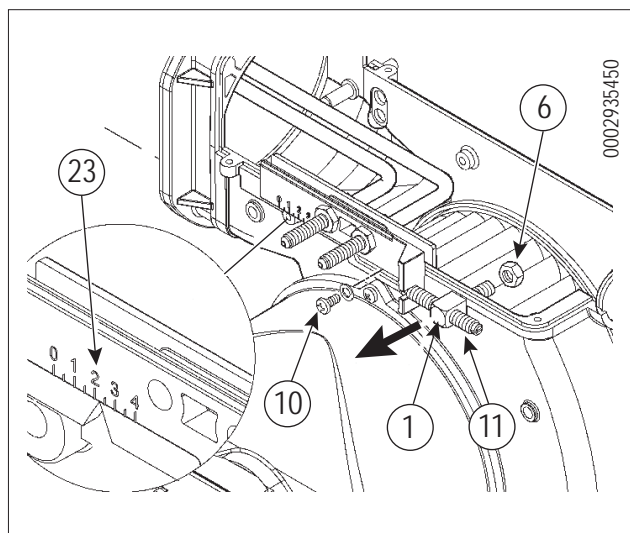
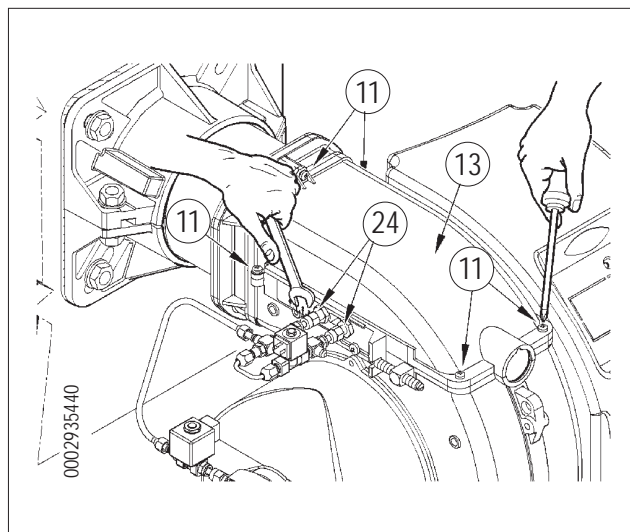
Если необходимо, прочистите головку горения, демонтируя компоненты. Для этого:

- Отсоедините шланги дизельного топлива -24 от штуцеров, расположенных под узлом головки (будьте осторожны, так как будет капать топливо).

### ВНИМАНИЕ

Запомните положение отметок на подвижной пластине -23 относительно риски, имеющейся на корпусе горелки. После окончания операций по техобслуживанию это позволит поместить узел смесителя в то же положение, на которое он был ранее отрегулирован.

- Выкрутите винты -11 и снимите крышку -13.
- Открутите гайку -6, расположенную внутри корпуса горелки, снимите собачку -1 вместе с винтом -11 регулировки положения узла смесителя -18.
- Выкрутите винт -10 с соответствующей шайбой. Слегка приподнимите блок смешивания -18, и полностью извлеките его в направлении, указанном стрелкой, предварительно сняв провода розжига -29 с соответствующих электродов.
- Закончите обслуживание и, проверив положение электродов розжига и диска пламени, выполните монтаж узла смесителя, действуя в обратной демонтажу последовательности. (см. 25ab0e61-0621-44e3-8f08-e437fdde441e).



**ИНТЕРВАЛЫ ТЕХОБСЛУЖИВАНИЯ**

|   | ДИЗЕЛЬ   | МАСЛО     |
|---|----------|-----------|
| ГОЛОВКА ГОРЕНИЯ   |          |           |
| ВИЗУАЛЬНЫЙ КОНТРОЛЬ ЦЕЛОСТНОСТИ, ДЕФОРМАЦИЙ, ОЧИСТКА,                 | ЕЖЕГОДНО | 6 МЕСЯЦЕВ |
| ВИЗУАЛЬНЫЙ КОНТРОЛЬ ЦЕЛОСТНОСТИ, ДЕФОРМАЦИЙ, ОЧИСТКА,                 | ЕЖЕГОДНО | 6 МЕСЯЦЕВ |
| ЗАМЕНА  | ЕЖЕГОДНО | 6 МЕСЯЦЕВ |
| ВИЗУАЛЬНЫЙ КОНТРОЛЬ ГЕРМЕТИЧНОСТИ И ЗАМЕНА ПРИ НЕОБХОДИМОСТИ          | ЕЖЕГОДНО | 6 МЕСЯЦЕВ |
| ВОЗДУШНАЯ МАГИСТРАЛЬ  | ДИЗЕЛЬ   | МАСЛО     |
| ОЧИСТКА   | ГОД      | ГОД       |
| ОЧИСТКА   | ГОД      | ГОД       |
| ОЧИСТКА   | ГОД      | ГОД       |
| ОЧИСТКА   | ГОД      | ГОД       |
| КОМПОНЕНТЫ БЕЗОПАСНОСТИ   | ДИЗЕЛЬ   | МАСЛО     |
| ОЧИСТКА   | ГОД      | ГОД       |
| РАЗЛИЧНЫЕ КОМПОНЕНТЫ  | ДИЗЕЛЬ   | МАСЛО     |
| ЧИСТКА, (смотрите, существуют ли указания от поставщика)              | ГОД      | ГОД       |
| ЗАМЕНА ПЛАСТИНОК СКОЛЬЖЕНИЯ - СМАЗКА БАШМАКА И ВИНТОВ                 | ГОД      | ГОД       |
| КОНТРОЛЬ ИМЕЮЩИХСЯ ЗАЗОРОВ  | ГОД      | ГОД       |
| ЗАМЕНА  | 5 ЛЕТ    | 5 ЛЕТ     |
| МАГИСТРАЛЬ ТОПЛИВА  | ДИЗЕЛЬ   | МАСЛО     |
| ОЧИСТКА   | ГОД      | ГОД       |
| _ C _   | _ C _    | _ C _     |
| ОЧИСТКА   | ГОД      | ГОД       |
| ПАРАМЕТРЫ ГОРЕНИЯ   | ДИЗЕЛЬ   | МАСЛО     |
| СРАВНЕНИЕ СО ЗНАЧЕНИЯМИ, ЗАРЕГИСТРИРОВАННЫМИ ПРИ ЗАПУСКЕ ОБОРУДОВАНИЯ | ГОД      | 6 МЕСЯЦЕВ |
| СРАВНЕНИЕ СО ЗНАЧЕНИЯМИ, ЗАРЕГИСТРИРОВАННЫМИ ПРИ ЗАПУСКЕ ОБОРУДОВАНИЯ | ГОД      | 6 МЕСЯЦЕВ |
| СРАВНЕНИЕ СО ЗНАЧЕНИЯМИ, ЗАРЕГИСТРИРОВАННЫМИ ПРИ ЗАПУСКЕ ОБОРУДОВАНИЯ | ГОД      | 6 МЕСЯЦЕВ |
| СРАВНЕНИЕ СО ЗНАЧЕНИЯМИ, ЗАРЕГИСТРИРОВАННЫМИ ПРИ ЗАПУСКЕ ОБОРУДОВАНИЯ | ГОД      | 6 МЕСЯЦЕВ |
| СРАВНЕНИЕ СО ЗНАЧЕНИЯМИ, ЗАРЕГИСТРИРОВАННЫМИ ПРИ ЗАПУСКЕ ОБОРУДОВАНИЯ | ГОД      | 6 МЕСЯЦЕВ |
| СРАВНЕНИЕ СО ЗНАЧЕНИЯМИ, ЗАРЕГИСТРИРОВАННЫМИ ПРИ ЗАПУСКЕ ОБОРУДОВАНИЯ | ГОД      | 6 МЕСЯЦЕВ |

**ВНИМАНИЕ**

Для интенсивного использования или с особыми видами топлива интервалы проведения техобслуживания должны быть сокращены согласно реальным условиям использования в соответствии с указаниями персонала ТО.



## ИНСТРУКЦИИ ПО ОПРЕДЕЛЕНИЮ ПРИЧИН НЕИСПРАВНОСТЕЙ В РАБОТЕ И СПОСОБ ИХ УСТРАНЕНИЯ

| СБОИ В РАБОТЕ  | ВОЗМОЖНАЯ ПРИЧИНА   | СПОСОБ УСТРАНЕНИЯ  |
|--|---|--|
| Агрегат блокируется даже если есть пламя (горит красная лампочка); неисправность связана с устройством контроля пламени. | <ol style="list-style-type: none"> <li>1 Соединение фоторезистора нарушено или он задымлен</li> <li>2 Недостаточная тяга.</li> <li>3 Контур устройства обнаружения пламени прерван в блоке управления.</li> <li>4 Загрязнен диск пламени или диффузор.</li> </ol>   | <ol style="list-style-type: none"> <li>1 Очистите или замените.</li> <li>2 Проверьте все каналы прохождения уходящих газов в котле и дымоходе</li> <li>3 Замените блок управления.</li> <li>4 Очистить.</li> </ol>   |
| Агрегат блокируется, распыливая топливо, но пламя не появляется (горит красная лампочка).                                | <ol style="list-style-type: none"> <li>1 Разрыв в контуре розжига</li> <li>2 Провода трансформатора розжига замыкают на "массу".</li> <li>3 Провода трансформатора розжига плохо соединены</li> <li>4 Трансформатор включения неисправен.</li> <li>5 Неправильное расстояние между концами электродов</li> <li>6 Электроды замыкают на "массу", так как загрязнены или изоляция потрескалась; проверьте также ситуацию под клеммами крепления фарфоровых изоляторов.</li> </ol> | <ol style="list-style-type: none"> <li>1 Проверьте весь контур.</li> <li>2 Замените.</li> <li>3 Восстановить соединение.</li> <li>4 Замените.</li> <li>5 Выставьте на предусмотренное значение</li> <li>6 Очистите, при необходимости замените их.</li> </ol>  |
| Агрегат блокируется, не распыливая топливо   | <ol style="list-style-type: none"> <li>1 Давление насоса нестабильно</li> <li>2 Наличие воды в топливе.</li> <li>3 Избыток воздуха для горения</li> <li>4 Воздушный зазор между диском и диффузором слишком маленький.</li> <li>5 Форсунка изношена или закупорена.</li> </ol>  | <ol style="list-style-type: none"> <li>1 Отрегулируйте.</li> <li>2 При помощи подходящего насоса слейте воду с цистерны. Нельзя использовать для этих целей насос горелки.</li> <li>3 Уменьшите количество воздуха горения.</li> <li>4 Измените положение устройства регулировки головки горения</li> <li>5 Очистите или замените.</li> </ol>                          |
| Горелка не запускается.(Блок управления не выполняет программу розжига).   | <ol style="list-style-type: none"> <li>1 Разомкнуты термореле (котла или окружающей среды) или реле давления</li> <li>2 Короткое замыкание фоторезистора.</li> <li>3 Отсутствие напряжения в линии, разомкнут главный выключатель, сработал выключатель счетчика.</li> <li>4 Линия термореле не была выполнена согласно схеме или какое-то термореле осталось разомкнутым</li> <li>5 Внутренняя неисправность блока управления.</li> </ol>                                      | <ol style="list-style-type: none"> <li>1 Увеличьте значение термостатов или подождите, пока контакты не замкнутся естественным при естественном уменьшении температуры или давления.</li> <li>2 Замените</li> <li>3 Замкните выключатели или подождите, пока напряжение не восстановится.</li> <li>4 Проверьте соединения и термостаты.</li> <li>5 Замените</li> </ol> |

| СБОИ В РАБОТЕ   | ВОЗМОЖНАЯ ПРИЧИНА   | СПОСОБ УСТРАНЕНИЯ  |
|---|---|--|
| <p>Нехорошее пламя с искрами.</p>                                       | <ol style="list-style-type: none"> <li>1 Слишком низкое давление распыления</li> <li>2 Избыток воздуха для горения</li> <li>3 Форсунка неэффективна из-за того, что закупорена или изношена</li> <li>4 Наличие воды в топливе.</li> </ol>   | <ol style="list-style-type: none"> <li>1 Восстановите прежнее предусмотренное значение</li> <li>2 Уменьшите количество воздуха горения</li> <li>3 Очистите или замените.</li> <li>4 При помощи подходящего насоса слейте воду с цистерны. Нельзя использовать для этих целей насос горелки.</li> </ol>   |
| <p>Плохо сформировано пламя, наличие дыма и сажи.</p>                   | <ol style="list-style-type: none"> <li>1 Недостаточное количество воздуха горения.</li> <li>2 Форсунка неэффективна из-за того, что закупорена или изношена</li> <li>3 Расход форсунки недостаточный для рассматриваемой камеры сгорания.</li> <li>4 Камера сгорания не подходит по форме или слишком маленькая</li> <li>5 Огнеупорное покрытие не подходит (слишком сокращает пространство для пламени).</li> <li>6 Трубопроводы котла или дымоход забиты.</li> <li>7 Низкое давление распыления.</li> </ol> | <ol style="list-style-type: none"> <li>1 Увеличьте количество воздуха горения.</li> <li>2 Очистите или замените.</li> <li>3 Уменьшите расход дизельного топлива с учетом данных камеры сгорания (естественно, даже чрезмерная тепловая мощность будет ниже требуемой) или замените котел.</li> <li>4 Увеличьте расход, заменив форсунку.</li> <li>5 Измените, придерживаясь указаний, данных изготовителем котла</li> <li>6 Прочистите.</li> <li>7 Установите его на заданное значение.</li> </ol> |
| <p>Пламя нехорошее, оно пульсирует или отрывается от огневой трубы.</p> | <ol style="list-style-type: none"> <li>1 Чрезмерная тяга (только в случае вытяжного вентилятора в дымоходе)</li> <li>2 Форсунка неэффективна из-за того, что закупорена или изношена</li> <li>3 Наличие воды в топливе.</li> <li>4 Загрязнен диск пламени.</li> <li>5 Избыток воздуха для горения</li> <li>6 Воздушный зазор между диском и диффузором слишком маленький.</li> </ol>  | <ol style="list-style-type: none"> <li>1 Приведите в соответствие скорость всасывания, изменяя диаметры шкивов</li> <li>2 Очистите или замените.</li> <li>3 При помощи подходящего насоса слейте воду с цистерны. Нельзя использовать для этих целей насос горелки.</li> <li>4 Очистить.</li> <li>5 Уменьшите количество воздуха горения.</li> <li>6 Откорректируйте положение регулировочного устройства головки горения</li> </ol>   |
| <p>Внутренняя коррозия котла.</p>                                       | <ol style="list-style-type: none"> <li>1 Рабочая температура котла слишком низкая (ниже точки образования росы)</li> <li>2 Температура уходящих газов слишком низкая, приблизительно ниже 130 °С для дизельного топлива</li> </ol>  | <ol style="list-style-type: none"> <li>1 Увеличьте рабочую температуру.</li> <li>2 Увеличьте расход дизельного топлива, если это позволяет котел.</li> </ol>   |
| <p>Сажа на выходе из дымохода.</p>                                      | <ol style="list-style-type: none"> <li>1 Чрезмерное охлаждение дымовых газов (ниже 130°С) до выхода наружу из-за недостаточной теплоизоляции внешнего дымохода или просачивания холодного воздуха</li> </ol>  | <ol style="list-style-type: none"> <li>1 Улучшите теплоизоляцию и устраните причину, вызвавшую проникновение холодного воздуха в дымоход.</li> </ol>   |

## ТАБЛИЦА РАСХОДА ФОРСУНОК

| Форсунка<br>G.P.H. | Давление насоса бара      |       |        |        |        |        |        |        |        |        |        |        |        |        |        |        |        |        |        |        | Форсунка<br>G.P.H. |       |
|--------------------|---------------------------|-------|--------|--------|--------|--------|--------|--------|--------|--------|--------|--------|--------|--------|--------|--------|--------|--------|--------|--------|--------------------|-------|
|                    | 6                         | 7     | 8      | 9      | 10     | 11     | 12     | 13     | 14     | 15     | 16     | 17     | 18     | 19     | 20     | 21     | 22     | 23     | 24     | 25     |                    | 26    |
| 0,40               | 1,18                      | 1,27  | 1,36   | 1,44   | 1,52   | 1,59   | 1,67   | 1,73   | 1,80   | 1,86   | 1,92   | 1,98   | 2,04   | 2,10   | 2,15   | 2,20   | 2,25   | 2,31   | 2,36   | 2,40   | 2,45               | 0,40  |
| 0,50               | 1,47                      | 1,59  | 1,70   | 1,80   | 1,90   | 1,99   | 2,08   | 2,17   | 2,25   | 2,33   | 2,40   | 2,48   | 2,55   | 2,62   | 2,69   | 2,75   | 2,82   | 2,88   | 2,94   | 3,00   | 3,05               | 0,50  |
| 0,60               | 1,77                      | 1,91  | 2,04   | 2,16   | 2,28   | 2,39   | 2,50   | 2,60   | 2,70   | 2,79   | 2,88   | 2,97   | 3,06   | 3,14   | 3,22   | 3,30   | 3,38   | 3,46   | 3,53   | 3,61   | 3,68               | 0,60  |
| 0,65               | 1,91                      | 2,07  | 2,21   | 2,34   | 2,47   | 2,59   | 2,71   | 2,82   | 2,92   | 3,03   | 3,12   | 3,22   | 3,31   | 3,41   | 3,49   | 3,58   | 3,66   | 3,75   | 3,83   | 3,91   | 3,98               | 0,65  |
| 0,75               | 2,20                      | 2,38  | 2,55   | 2,70   | 2,85   | 2,99   | 3,12   | 3,25   | 3,37   | 3,49   | 3,61   | 3,72   | 3,82   | 3,93   | 4,03   | 4,13   | 4,23   | 4,32   | 4,42   | 4,51   | 4,60               | 0,75  |
| 0,85               | 2,50                      | 2,70  | 2,89   | 3,06   | 3,23   | 3,39   | 3,54   | 3,68   | 3,82   | 3,96   | 4,09   | 4,21   | 4,33   | 4,45   | 4,57   | 4,68   | 4,79   | 4,90   | 5,00   | 5,11   | 5,21               | 0,85  |
| 1,00               | 2,94                      | 3,18  | 3,40   | 3,61   | 3,80   | 3,99   | 4,16   | 4,33   | 4,50   | 4,65   | 4,81   | 4,96   | 5,10   | 5,24   | 5,37   | 5,51   | 5,64   | 5,76   | 5,89   | 6,01   | 6,13               | 1,00  |
| 1,10               | 3,24                      | 3,50  | 3,74   | 3,97   | 4,18   | 4,38   | 4,58   | 4,77   | 4,95   | 5,12   | 5,29   | 5,45   | 5,61   | 5,76   | 5,91   | 6,06   | 6,20   | 6,34   | 6,48   | 6,61   | 6,74               | 1,10  |
| 1,20               | 3,53                      | 3,82  | 4,08   | 4,33   | 4,56   | 4,78   | 5,00   | 5,20   | 5,40   | 5,59   | 5,77   | 5,95   | 6,12   | 6,29   | 6,45   | 6,61   | 6,76   | 6,92   | 7,07   | 7,21   | 7,35               | 1,20  |
| 1,25               | 3,68                      | 3,97  | 4,25   | 4,50   | 4,75   | 5,00   | 5,20   | 5,40   | 5,60   | 5,80   | 6,00   | 6,20   | 6,35   | 6,55   | 6,70   | 6,85   | 7,05   | 7,20   | 7,35   | 7,50   | 7,65               | 1,25  |
| 1,35               | 3,97                      | 4,29  | 4,59   | 4,87   | 5,13   | 5,38   | 5,62   | 5,85   | 6,07   | 6,28   | 6,49   | 6,69   | 6,88   | 7,07   | 7,26   | 7,44   | 7,61   | 7,78   | 7,95   | 8,11   | 8,27               | 1,35  |
| 1,50               | 4,42                      | 4,77  | 5,10   | 5,41   | 5,70   | 5,90   | 6,24   | 6,50   | 6,75   | 6,98   | 7,21   | 7,43   | 7,65   | 7,86   | 8,06   | 8,26   | 8,46   | 8,65   | 8,83   | 9,01   | 9,19               | 1,50  |
| 1,65               | 4,86                      | 5,25  | 5,61   | 5,95   | 6,27   | 6,58   | 6,87   | 7,15   | 7,42   | 7,68   | 7,93   | 8,18   | 8,41   | 8,64   | 8,87   | 9,09   | 9,30   | 9,51   | 9,71   | 9,92   | 10,11              | 1,65  |
| 1,75               | 5,15                      | 5,56  | 5,95   | 6,31   | 6,65   | 6,98   | 7,29   | 7,58   | 7,87   | 8,15   | 8,41   | 8,67   | 8,92   | 9,17   | 9,41   | 9,64   | 9,86   | 10,09  | 10,30  | 10,52  | 10,72              | 1,75  |
| 2,00               | 5,89                      | 6,30  | 6,80   | 7,21   | 7,60   | 7,97   | 8,33   | 8,67   | 8,99   | 9,31   | 9,61   | 9,91   | 10,20  | 10,48  | 10,75  | 11,01  | 11,27  | 11,53  | 11,78  | 12,02  | 12,26              | 2,00  |
| 2,25               | 6,62                      | 7,15  | 7,65   | 8,15   | 8,55   | 8,97   | 9,37   | 9,75   | 10,12  | 10,47  | 10,85  | 11,15  | 11,47  | 11,79  | 12,09  | 12,39  | 12,68  | 12,97  | 13,25  | 13,52  | 13,79              | 2,25  |
| 2,50               | 7,36                      | 7,95  | 8,50   | 9,01   | 9,50   | 9,97   | 10,41  | 10,83  | 11,24  | 11,64  | 12,02  | 12,39  | 12,75  | 13,10  | 13,44  | 13,77  | 14,09  | 14,41  | 14,72  | 15,02  | 15,32              | 2,50  |
| 3,00               | 8,83                      | 9,54  | 10,20  | 10,82  | 11,40  | 11,96  | 12,49  | 13,00  | 13,49  | 13,96  | 14,42  | 14,87  | 15,30  | 15,72  | 16,12  | 16,52  | 16,91  | 17,29  | 17,66  | 18,03  | 18,35              | 3,00  |
| 3,50               | 10,30                     | 11,13 | 11,90  | 12,62  | 13,30  | 13,95  | 14,57  | 15,17  | 15,74  | 16,29  | 16,83  | 17,34  | 17,85  | 18,34  | 18,81  | 19,28  | 19,73  | 20,17  | 20,61  | 21,03  | 21,45              | 3,50  |
| 4,00               | 11,77                     | 12,72 | 13,60  | 14,42  | 15,20  | 15,94  | 16,65  | 17,33  | 17,99  | 18,62  | 19,23  | 19,82  | 20,40  | 20,95  | 21,50  | 22,03  | 22,55  | 23,06  | 23,55  | 24,04  | 24,51              | 4,00  |
| 4,50               | 13,25                     | 14,31 | 15,30  | 16,22  | 17,10  | 17,94  | 18,73  | 19,50  | 20,24  | 20,95  | 21,63  | 22,30  | 22,95  | 23,57  | 24,19  | 24,78  | 25,37  | 25,94  | 26,49  | 27,04  | 27,58              | 4,50  |
| 5,00               | 14,72                     | 15,90 | 17,00  | 18,03  | 19,00  | 19,93  | 20,82  | 21,67  | 22,48  | 23,27  | 24,04  | 24,78  | 25,49  | 26,19  | 26,87  | 27,54  | 28,19  | 28,82  | 29,44  | 30,05  | 30,64              | 5,00  |
| 5,5                | 16,19                     | 17,49 | 18,70  | 19,83  | 20,90  | 21,92  | 22,90  | 23,83  | 24,73  | 25,60  | 26,44  | 27,25  | 28,04  | 28,81  | 29,56  | 30,29  | 31,00  | 31,70  | 32,38  | 33,05  | 33,70              | 5,5   |
| 6,00               | 17,66                     | 19,00 | 20,40  | 21,63  | 22,80  | 23,92  | 24,98  | 26,00  | 26,98  | 27,93  | 28,84  | 29,73  | 30,59  | 31,43  | 32,25  | 33,04  | 33,82  | 34,58  | 35,33  | 36,05  | 36,77              | 6,00  |
| 6,50               | 19,13                     | 20,67 | 22,10  | 23,44  | 23,70  | 25,91  | 27,06  | 28,17  | 29,23  | 30,26  | 31,25  | 32,21  | 33,14  | 34,05  | 34,94  | 35,80  | 36,64  | 37,46  | 38,27  | 39,06  | 39,83              | 6,50  |
| 7,00               | 20,60                     | 22,26 | 23,79  | 25,24  | 26,60  | 27,60  | 29,14  | 30,33  | 31,48  | 32,58  | 33,65  | 34,69  | 35,69  | 36,67  | 37,62  | 38,55  | 39,46  | 40,35  | 41,21  | 42,06  | 42,90              | 7,00  |
| 7,50               | 22,07                     | 23,85 | 25,49  | 27,04  | 28,50  | 29,90  | 31,22  | 32,50  | 33,73  | 34,91  | 36,05  | 37,16  | 38,24  | 39,29  | 40,31  | 41,31  | 42,28  | 43,23  | 44,16  | 45,07  | 45,96              | 7,50  |
| 8,30               | 24,43                     | 26,39 | 28,21  | 29,93  | 31,54  | 33,08  | 34,55  | 35,97  | 37,32  | 38,63  | 39,90  | 41,13  | 42,32  | 43,48  | 44,61  | 45,71  | 46,79  | 47,84  | 48,87  | 49,88  | 50,86              | 8,30  |
| 9,50               | 27,96                     | 30,21 | 32,29  | 34,25  | 36,10  | 37,87  | 39,55  | 41,17  | 42,72  | 44,22  | 45,67  | 47,07  | 48,44  | 49,77  | 51,06  | 52,32  | 53,55  | 54,76  | 55,93  | 57,09  | 58,22              | 9,50  |
| 10,50              | 30,90                     | 33,39 | 35,69  | 37,86  | 40,06  | 41,73  | 43,74  | 45,41  | 47,20  | 48,90  | 50,50  | 52,00  | 53,50  | 55,00  | 56,40  | 57,80  | 59,20  | 60,50  | 61,80  | 63,10  | 64,30              | 10,50 |
| 12,00              | 35,32                     | 38,20 | 40,80  | 43,30  | 45,60  | 47,80  | 50,00  | 52,00  | 54,00  | 55,90  | 57,70  | 59,50  | 61,20  | 62,90  | 64,50  | 66,10  | 67,60  | 69,20  | 70,70  | 72,10  | 73,60              | 12,00 |
| 13,80              | 40,62                     | 43,90 | 46,90  | 49,80  | 52,40  | 55,00  | 57,50  | 59,80  | 62,10  | 64,20  | 66,30  | 68,40  | 70,40  | 72,30  | 74,30  | 76,00  | 77,80  | 79,50  | 81,30  | 82,90  | 84,60              | 13,80 |
| 15,30              | 45,03                     | 48,60 | 52,00  | 55,20  | 58,10  | 61,00  | 63,70  | 66,30  | 68,80  | 71,10  | 73,60  | 75,80  | 78,00  | 80,20  | 82,20  | 84,30  | 86,20  | 88,20  | 90,10  | 91,90  | 93,80              | 15,30 |
| 17,50              | 55,51                     | 55,60 | 59,50  | 63,10  | 66,50  | 69,80  | 72,90  | 75,80  | 78,70  | 81,50  | 84,10  | 86,70  | 89,20  | 91,70  | 94,10  | 96,40  | 98,60  | 100,90 | 103,00 | 105,20 | 107,20             | 17,50 |
| 19,50              | 57,40                     | 62,00 | 66,30  | 70,30  | 74,10  | 77,70  | 81,20  | 84,50  | 87,70  | 90,80  | 93,70  | 96,60  | 99,40  | 102,20 | 104,80 | 107,40 | 109,90 | 112,40 | 114,80 | 117,20 | 119,50             | 19,50 |
| 21,50              | 63,20                     | 68,40 | 73,10  | 77,50  | 81,70  | 85,70  | 89,50  | 93,20  | 96,70  | 100,10 | 103,40 | 106,50 | 109,60 | 112,60 | 115,60 | 118,40 | 121,20 | 123,90 | 126,60 | 129,20 | 131,80             | 21,50 |
| 24,00              | 70,64                     | 76,30 | 81,60  | 86,50  | 91,20  | 95,70  | 99,90  | 104,00 | 107,90 | 111,70 | 115,40 | 118,90 | 122,40 | 125,70 | 129,00 | 132,20 | 135,30 | 138,30 | 141,30 | 144,20 | 147,10             | 24,00 |
| 28,00              | 82,41                     | 89,00 | 95,20  | 101,00 | 106,40 | 111,60 | 116,60 | 121,30 | 125,90 | 130,30 | 134,60 | 138,70 | 142,80 | 146,70 | 150,50 | 154,20 | 157,80 | 161,40 | 164,90 | 168,30 | 171,60             | 28,00 |
| 30,00              | 88,30                     | 95,40 | 102,00 | 108,20 | 114,00 | 119,60 | 124,90 | 130,00 | 134,90 | 139,60 | 144,20 | 148,70 | 153,00 | 157,20 | 161,20 | 165,20 | 169,10 | 172,90 | 176,60 | 180,30 | 183,80             | 30,00 |
| G.P.H.             | Расход на выходе форсунки |       |        |        |        |        |        |        |        |        |        |        |        |        |        |        |        |        |        |        | G.P.H.             |       |

1 мбар = 10 ммСА = 100 Па

1 кВт = 860 ккал

Плотность дизельного топлива = 0,820 / 0,830 PCI = 10150

PCI Нижняя теплота сгорания

Для выбора форсунки необходимо знать рабочее давление насоса (в бар) и необходимый расход топлива (в кг/час).

В вертикальной колонне давления используемого насоса найдите требуемый расход топлива (выберите ближайшее значение, округляя в меньшую сторону).

Рядом с найденным значением расхода, в конце той же горизонтальной строки, в колонне "Форсунки" вы найдете соответствующую форсунку G.P.H.

Пример

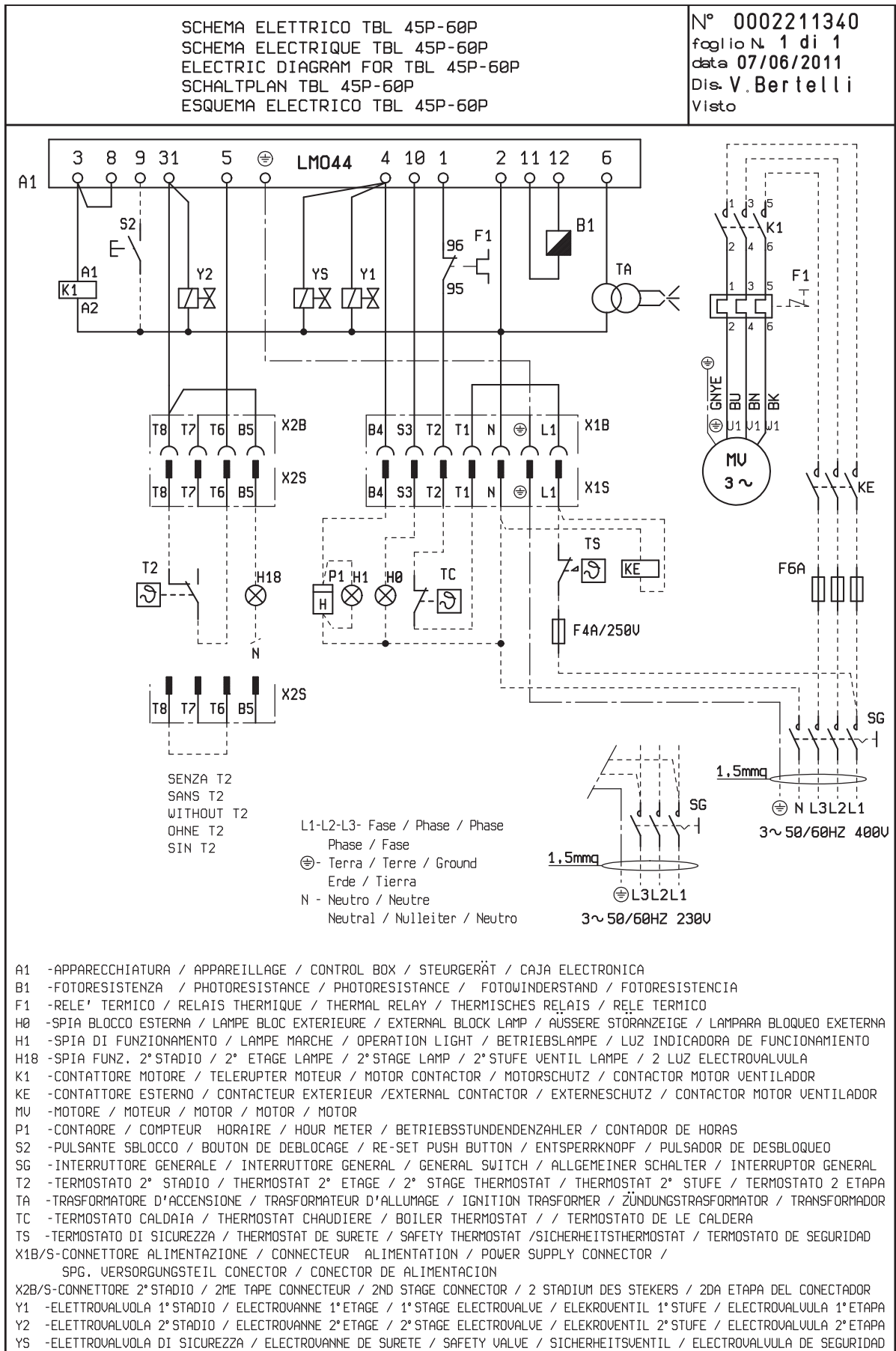
Давление насоса: 12 бар

Требуемый расход: 15 бар

Расход, определенный по диаграмме: 14,57 кг/час

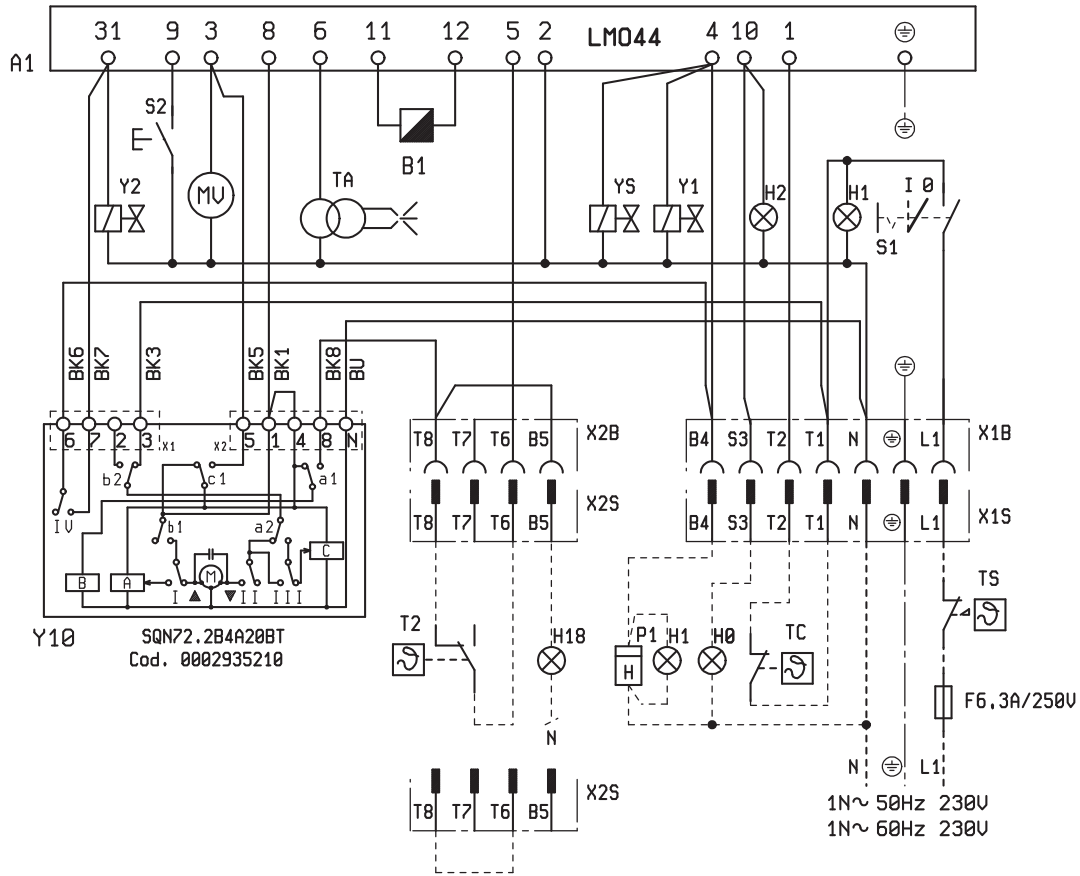
Расчитанная форсунка: 3,50 G.P.H.

**ЭЛЕКТРИЧЕСКИЕ СХЕМЫ**



SCHEMA ELETTRICO TBL 45P DACA  
 SCHEMA ELECTRIQUE TBL 45P DACA  
 ELECTRIC DIAGRAM FOR TBL 45P DACA  
 SCHALTPLAN TBL 45P DACA  
 ESQUEMA ELECTRICO TBL 45P DACA

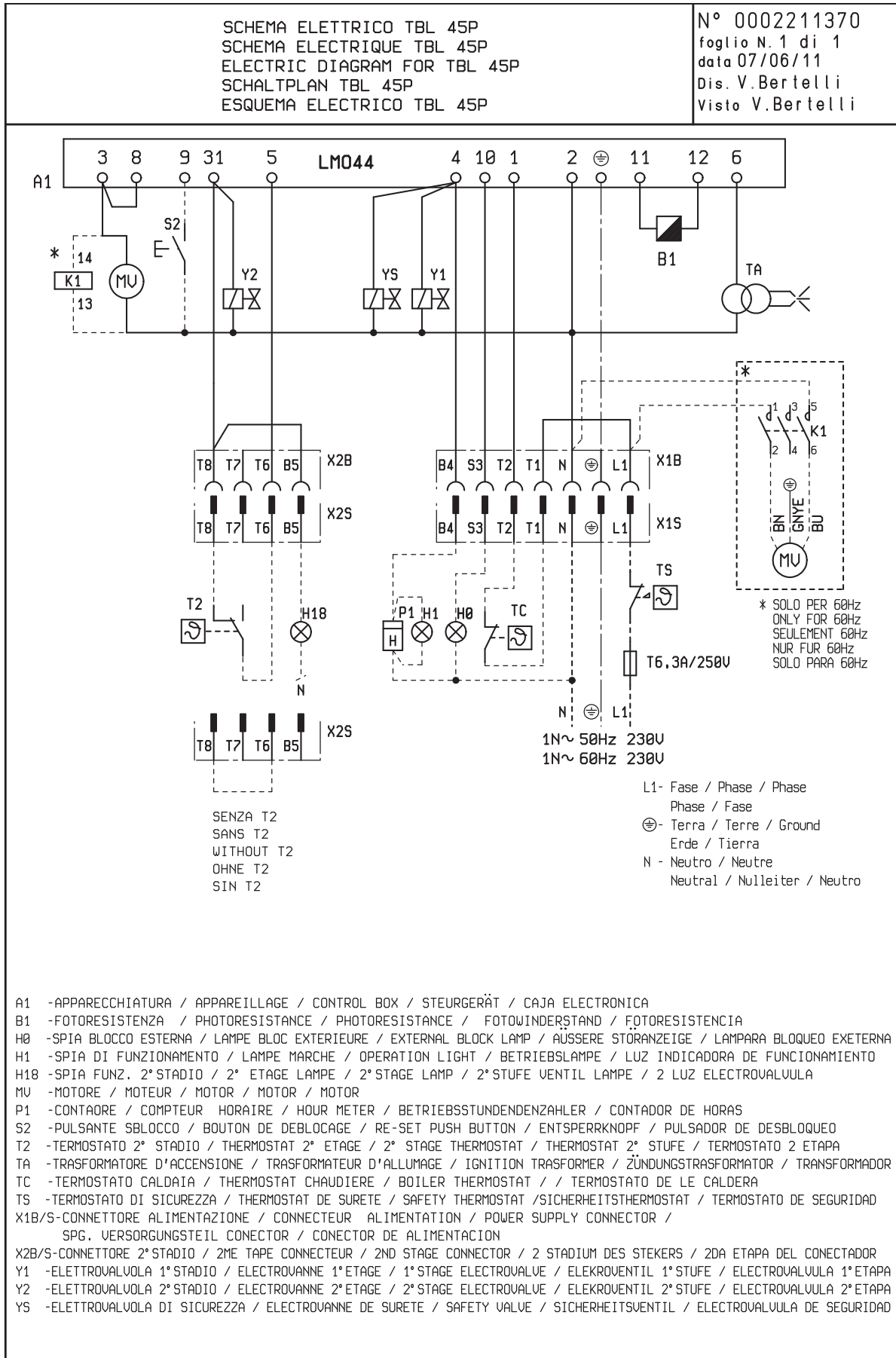
N° 0002211360  
 foglio N. 1 di 1  
 data 07/06/2011  
 Dis. V. Bertelli  
 Visto



SENZA T2  
 SANS T2  
 WITHOUT T2  
 OHNE T2  
 SIN T2

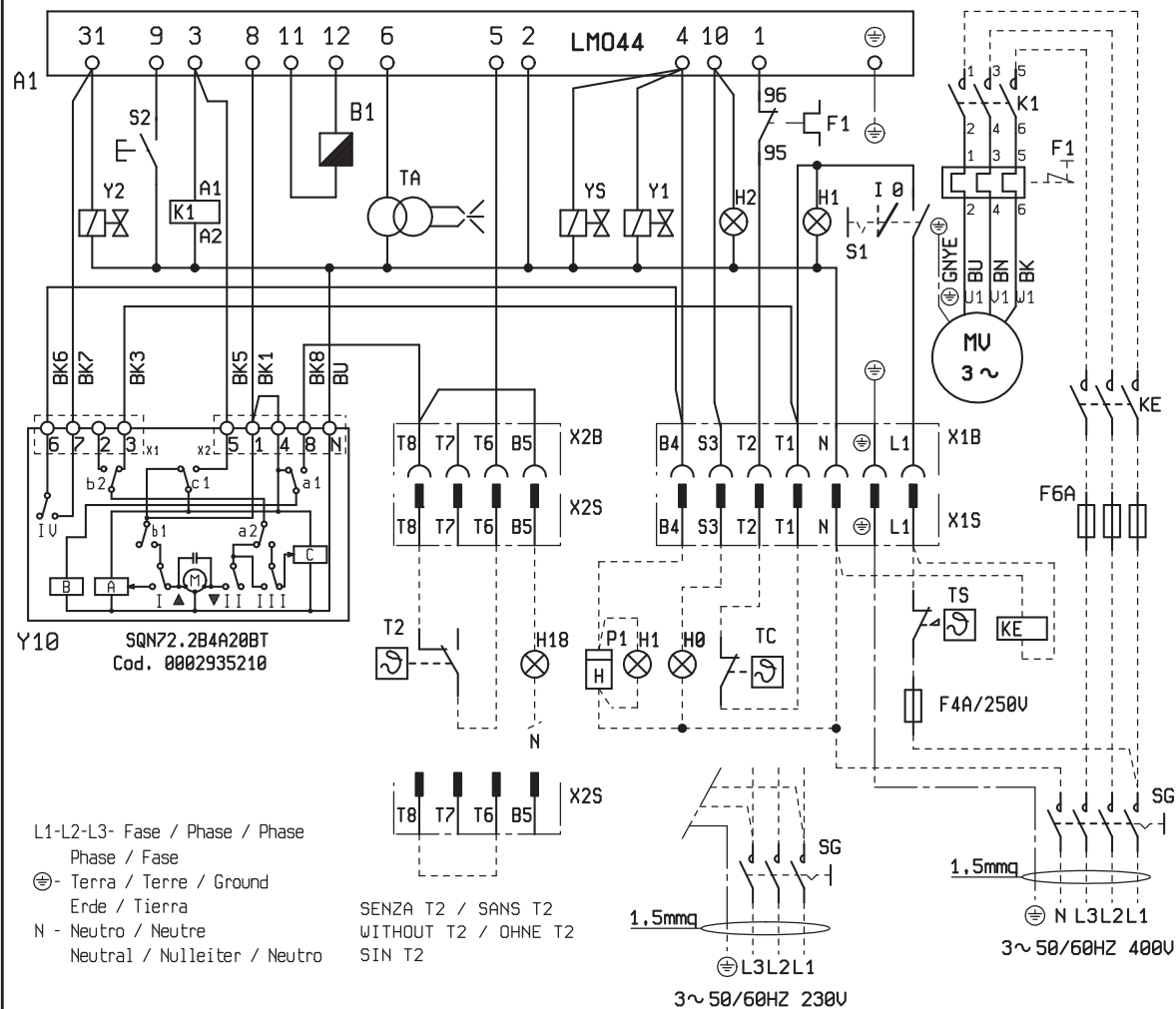
L1- Fase / Phase / Phase  
 Phase / Fase  
 ⊕- Terra / Terre / Ground  
 Erde / Tierra  
 N - Neutro / Neutre  
 Neutral / Nulleiter / Neutro

- A1 -APPARECCHIATURA / APPAREILLAGE / CONTROL BOX / STEURGERÄT / CAJA ELECTRONICA
- B1 -FOTORESISTENZA / PHOTORESISTANCE / PHOTORESISTANCE / FOTOWIDERSTAND / FOTORESISTENCIA
- H0 -SPIA BLOCCO ESTERNA / LAMPE BLOC EXTERIEURE / EXTERNAL BLOCK LAMP / AUSSERE STORANZEIGE / LAMPARA BLOQUEO EXETERNA
- H1 -SPIA DI FUNZIONAMENTO / LAMPE MARCHE / OPERATION LIGHT / BETRIEBSLAMPE / LUZ INDICADORA DE FUNCIONAMIENTO
- H2 -SPIA DI BLOCCO / LAMPE DE BLOCAGE / LOCK-OUT SIGNAL LAMP / BLOCKKONTROLLAMPE / LUZ INDICADORA DE DESBLOQUEO
- H18 -SPIA FUNZ. 2° STADIO / 2° ETAGE LAMPE / 2° STAGE LAMP / 2° STUFE VENTIL LAMPE / 2 LUZ ELECTROVALVULA
- MU -MOTORE / MOTEUR / MOTOR / MOTOR / MOTOR
- P1 -CONTAORE / COMPTEUR HORAIRE / HOUR METER / BETRIEBSSTUNDENZAHLER / CONTADOR DE HORAS
- S1 -INTERRUTTORE MARCIA / INTERRUPTEUR MARCHE ARRET / ON-OFF SWITCH / EIN AUS SCHALTER / INTERRUPTOR ENC.-APAG.
- S2 -PULSANTE SBLOCCO / BOUTON DE DEBLOCAGE / RE-SET PUSH BUTTON / ENTSPERRKNOPF / PULSADOR DE DESBLOQUEO
- T2 -TERMOSTATO 2° STADIO / THERMOSTAT 2° ETAGE / 2° STAGE THERMOSTAT / THERMOSTAT 2° STUFE / TERMOSTATO 2 ETAPA
- TA -TRASFORMATORE D'ACCENSIONE / TRASFORMATEUR D'ALLUMAGE / IGNITION TRASFORMER / ZÜNDUNGSTRASFORMATOR / TRANSFORMADOR
- TC -TERMOSTATO CALDAIA / THERMOSTAT CHAUDIERE / BOILER THERMOSTAT / / TERMOSTATO DE LE CALDERA
- TS -TERMOSTATO DI SICUREZZA / THERMOSTAT DE SURETE / SAFETY THERMOSTAT / SICHERHEITSTHERMOSTAT / TERMOSTATO DE SEGURIDAD
- X1B/S-CONNETTORE ALIMENTAZIONE / CONNECTEUR ALIMENTATION / POWER SUPPLY CONNECTOR / SPG. VERSORGUNGSTEIL CONECTOR / CONECTOR DE ALIMENTACION
- X2B/S-CONNETTORE 2° STADIO / 2ME TAPE CONNECTEUR / 2ND STAGE CONNECTOR / 2 STADIUM DES STEKERS / 2DA ETAPA DEL CONECTADOR
- Y1 -ELETTRVALVOLA 1° STADIO / ELECTROVANNE 1° ETAGE / 1° STAGE ELECTROVALVE / ELEKROVENTIL 1° STUFE / ELECTROVALVULA 1° ETAPA
- Y2 -ELETTRVALVOLA 2° STADIO / ELECTROVANNE 2° ETAGE / 2° STAGE ELECTROVALVE / ELEKROVENTIL 2° STUFE / ELECTROVALVULA 2° ETAPA
- Y10 -SERVOMOTORE ARIA / SERVOMOTEUR DE L'AIR / AIR SERVOMOTOR / STELLMOTOR / SERVOMOTOR AIRE
- YS -ELETTRVALVOLA DI SICUREZZA / ELECTROVANNE DE SURETE / SAFETY VALVE / SICHERHEITSVENTIL / ELECTROVALVULA DE SEGURIDAD




SCHEMA ELETTRICO TBL 60P DACA  
 SCHEMA ELECTRIQUE TBL 60P DACA  
 ELECTRIC DIAGRAM FOR TBL 60P DACA  
 SCHALTPLAN TBL 60P DACA  
 ESQUEMA ELECTRICICO TBL 60P DACA

N° 0002211380  
 foglio N. 1 di 1  
 data 08/06/2011  
 Dis. V. Bertelli  
 Visto



- A1 -APPARECCHIATURA / APPAREILLAGE / CONTROL BOX / STEURGERÄT / CAJA ELECTRONICA  
 B1 -FOTORESISTENZA / PHOTORESISTANCE / PHOTORESISTANCE / FOTOWIDERSTAND / FOTORESISTENCIA  
 F1 -RELE' TERMICO / RELAIS THERMIQUE / THERMAL RELAY / THERMISCHES RELAIS / RELE TERMICO  
 H0 -SPIA BLOCCO ESTERNA / LAMPE BLOC EXTERIEURE / EXTERNAL BLOCK LAMP / AUSSERE STÖRANZEIGE / LAMPARA BLOQUEO EXTERNA  
 H1 -SPIA DI FUNZIONAMENTO / LAMPE MARCHE / OPERATION LIGHT / BETRIEBSLAMPE / LUZ INDICADORA DE FUNCIONAMIENTO  
 H2 -SPIA DI BLOCCO / LAMPE DE BLOCAGE / LOCK-OUT SIGNAL LAMP / BLOCKKONTROLLAMPE / LUZ INDICADORA DE DESBLOQUEO  
 H18 -SPIA FUNZ. 2° STADIO / 2° ETAGE LAMPE / 2° STAGE LAMP / 2° STUFE VENTIL LAMPE / 2 LUZ ELECTROVALVULA  
 K1 -CONTATTATORE MOTORE / TELERUPTER MOTEUR / MOTOR CONTACTOR / MOTORSCHUTZ / CONTACTOR MOTOR VENTILADOR  
 KE -CONTATTATORE ESTERNO / CONTACTEUR EXTERIEUR / EXTERNAL CONTACTOR / EXTERNESCHUTZ / CONTACTOR MOTOR VENTILADOR  
 MU -MOTORE / MOTEUR / MOTOR / MOTOR / MOTOR  
 P1 -CONTAORE / COMPTEUR HORAIRE / HOUR METER / BETRIEBSSTUNDENZAHLER / CONTADOR DE HORAS  
 S1 -INTERRUTTORE MARCIA / INTERRUPTEUR MARCHE ARRET / ON-OFF SWITCH / EIN AUS SCHALTER / INTERRUPTEUR ENC.-APAG.  
 S2 -PULSANTE SBLOCCO / BOUTON DE DEBLOCAGE / RE-SET PUSH BUTTON / ENTSPERRKNOPF / PULSADOR DE DESBLOQUEO  
 SG -INTERRUTTORE GENERALE / INTERRUTTORE GENERAL / GENERAL SWITCH / ALLGEMEINER SCHALTER / INTERRUPTEUR GENERAL  
 T2 -TERMOSTATO 2° STADIO / THERMOSTAT 2° ETAGE / 2° STAGE THERMOSTAT / THERMOSTAT 2° STUFE / TERMOSTATO 2 ETAPA  
 TA -TRASFORMATORE D'ACCENSIONE / TRASFORMATEUR D'ALLUMAGE / IGNITION TRANSFORMER / ZÜNDUNGSTRASFORMATOR / TRANSFORMADOR  
 TC -TERMOSTATO CALDAIA / THERMOSTAT CHAUDIERE / BOILER THERMOSTAT // TERMOSTATO DE LE CALDERA  
 TS -TERMOSTATO DI SICUREZZA / THERMOSTAT DE SURETE / SAFETY THERMOSTAT / SICHERHEITSTHERMOSTAT / TERMOSTATO DE SEGURIDAD  
 X1B/S-CONNETTORE ALIMENTAZIONE / CONNECTEUR ALIMENTATION / POWER SUPPLY CONNECTOR /  
 SPG. VERSORGUNGSTEIL CONECTOR / CONECTOR DE ALIMENTACION  
 X2B/S-CONNETTORE 2° STADIO / 2ME TAPE CONNECTEUR / 2ND STAGE CONNECTOR / 2 STADIUM DES STEKERS / 2DA ETAPA DEL CONECTADOR  
 Y1 -ELETTRIVALVOLA 1° STADIO / ELECTROVANNE 1° ETAGE / 1° STAGE ELECTROVALVE / ELEKROVENTIL 1° STUFE / ELECTROVALVULA 1° ETAPA  
 Y2 -ELETTRIVALVOLA 2° STADIO / ELECTROVANNE 2° ETAGE / 2° STAGE ELECTROVALVE / ELEKROVENTIL 2° STUFE / ELECTROVALVULA 2° ETAPA  
 Y10 -SERVOMOTORE ARIA / SERVOMOTEUR DE L'AIR / AIR SERVOMOTOR / STELLMOTOR / SERVOMOTOR AIRE  
 YS -ELETTRIVALVOLA DI SICUREZZA / ELECTROVANNE DE SURETE / SAFETY VALVE / SICHERHEITSVENTIL / ELECTROVALVULA DE SEGURIDAD

|       |  |   |                             |
|-------|--|---|-----------------------------|
| A1    | БЛОК   | GNYE  | ЗЕЛЕНый / ЖЕЛТЫЙ            |
| B1    | ФОТОРЕЗИСТОР / ЭЛЕКТРОД ИОНИЗАЦИИ / УФ-ФОТОЭЛЕМЕНТ   | BU  | СИНИЙ                       |
| F1    | ТЕПЛОВОЕ РЕЛЕ  | BN  | КОРИЧНЕВЫЙ                  |
| H0    | ВНЕШНЯЯ ИНДИКАТОРНАЯ ЛАМПОЧКА БЛОКИРОВКИ / ИНДИКАТОРНАЯ ЛАМПОЧКА ФУНКЦИОНИРОВАНИЯ ВСПОМОГАТЕЛЬНЫХ РЕЗИСТОРОВ | BK  | ЧЕРНЫЙ                      |
| H1    | ИНДИКАТОР РАБОТЫ   | BK*   | ЧЕРНЫЙ РАЗЪЕМ С НАДПЕЧАТКОЙ |
| H18   | "ИНДИКАТОР РАБОТЫ 2-Й СТУПЕНИ"   | L1 - L2- L3   | Фазы                        |
| H2    | "ИНДИКАТОР БЛОКИРОВКИ"   | N   | Нейтраль                    |
| K1    | КОНТАКТОР ДВИГАТЕЛЯ ВЕНТИЛЯТОРА  |  | Земля                       |
| KE    | ВНЕШНИЙ КОНТАКТОР  |   | Без T2                      |
| MV    | ДВИГАТЕЛЬ ВЕНТИЛЯТОРА  |   |                             |
| P1    | "СЧЕТЧИК ЧАСОВ"  |   |                             |
| S1    | ВЫКЛЮЧАТЕЛЬ ПУСКА-ОСТАНОВА   |   |                             |
| S2    | КНОПКА РАЗБЛОКИРОВКИ   |   |                             |
| SG    | ГЛАВНЫЙ ВЫКЛЮЧАТЕЛЬ  |   |                             |
| T2    | "ТЕРМОСТАТ 2-Й СТУПЕНИ"  |   |                             |
| TA    | ТРАНСФОРМАТОР РОЗЖИГА  |   |                             |
| TC    | ТЕРМОСТАТ КОТЛА  |   |                             |
| TS    | ПРЕДОХРАНИТЕЛЬНЫЙ ТЕРМОСТАТ  |   |                             |
| X1B/S | РАЗЪЕМ ПИТАНИЯ   |   |                             |
| X2B/S | РАЗЪЕМ 2-Й СТУПЕНИ   |   |                             |
| Y1/Y2 | ЭЛЕКТРОМАГНИТНЫЕ КЛАПАНЫ 1-й / 2-й СТУПЕНЕЙ  |   |                             |
| Y10   | СЕРВОПРИВОД РЕГУЛИРОВКИ ПОДАЧИ ВОЗДУХА   |   |                             |
| YS    | ПРЕДОХРАНИТЕЛЬНЫЙ ЭЛЕКТРОМАГНИТНЫЙ КЛАПАН  |   |                             |





BALTUR S.P.A.  
Via Ferrarese, 10  
44042 Cento (Fe) - Italy



Bu katalog, sadece bilgilendirme amaçlıdır. Üretici firma, bu nedenle, teknik verileri ve içeriğinde aktarılan diğer bilgileri deęiřtirme hakkını saklı tutar.

Данный каталог носит исключительно ориентировочный характер. Следовательно, изготовитель оставляет за собой все права на внесение изменений в технические данные и другие приведенные здесь характеристики.

该目录仅供参考。因此，厂家保留对其技术数据和其中其他信息进行任何修改的可能性。