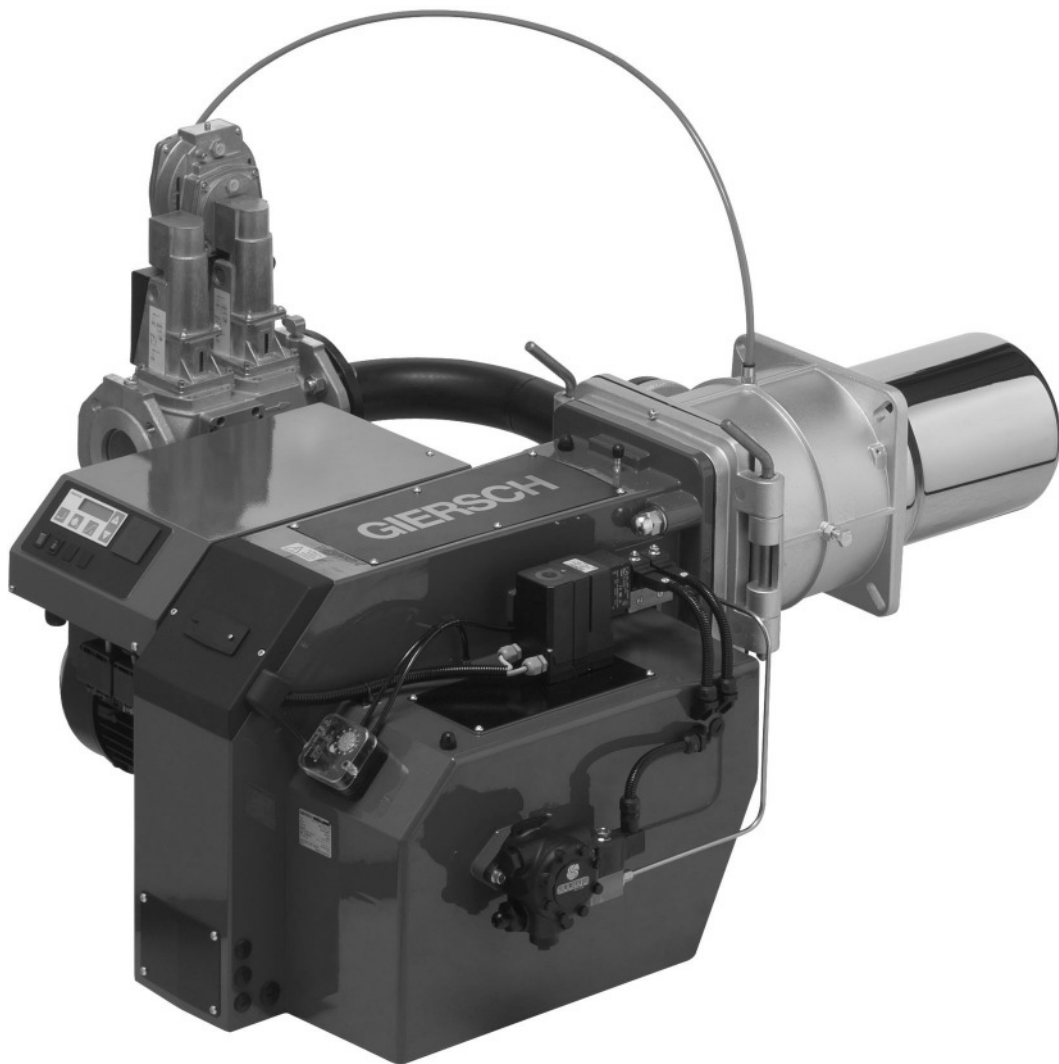


MK2

Издание март 2009

Оставляем за собой право на внесение технических изменений, направленных на улучшение качества продукции!

Жидкое топливо / Газ



Содержание

1. Общие указания	3
2. Объем поставки	3
3. Техническое обслуживание и сервис	3
4. Руководство по эксплуатации	3
5. Указание	3
6. Ключ краткого обозначения.....	4
7. Технические данные	4
8. Присоединительные размеры котла.....	4
9. Электрод розжига	5
10. Контроль пламени.....	5
11. Подключение жидкого топлива	5
12. Топливопровод жидкого топлива	5
13. Насосная станция (опция).....	7
14. Передняя панель	8
15. Сервопривод воздушной заслонки.....	8
16. Дистанционное переключение	8
17. Реле контроля давления воздуха.....	9
18. Реле контроля давления газа	9
19. Функциональный контроль.....	9
20. Ввод в эксплуатацию	10
21. Причины неисправностей и их устранение /описание хода работ	14
22. Блок управления	19
23. Дисплей блока управления MPA 22	19
24. Основные положения для расчётов по настройке газовой горелки.....	20
25. Газовая горелка с газовым компактным блоком KEV 1 1/2", KEV 2" è KEV DN65.....	21
26. Газовая горелка с газовым компактным блоком KEV25 1", KEV30 1 1/2", KEV45 2" è KEV45 DN 65.....	22
27. Диаграмма подбора форсунок	23
28. Схема подключения	24
29. Схема соединений штекерных разъемов	34
30. Таблицы настройки	35
31. Протокол настройки.....	37
32. Детальный чертёж горелки/ запчасти.....	38
33. Подтверждение соответствия двухтопливных горелок, работающих на жидком топливе и природном или сжиженном газе.....	45
34. Конструктивные размеры.....	46
35. Рабочие зоны.....	46

1. Общие указания

Монтаж комбинированной горелки должен производиться согласно соответствующих требований и предписаний. Поэтому в обязанности монтажника входит подробное ознакомление со всеми предписаниями. Монтаж, ввод в эксплуатацию и техническое обслуживание должны производиться внимательно, согласно соответствующим инструкциям. В помещениях с повышенной влажностью воздуха (прачечные), высоким содержанием пыли или агрессивных паров не допускается производить пуск горелок в эксплуатацию. Помещение котельной должно быть обеспечено соответствующим притоком воздуха.

Следует использовать лёгкое котельное топливо EL согласно DIN 51603. Горелки предназначены для сжигания природного или сжиженного газа, соответствующего европейскому стандарту DIN EN 676.

2. Объём поставки

Прежде чем приступить к монтажу комбинированных горелок Giersch серии МК2 следует проверить объём поставки.

В комплект поставки входят:

горелка, крепёжные болты, отдельная инструкция по эксплуатации, техническая информация, схема электрических соединений, уплотнение фланца, одно 7-ми полюсное и одно 4-х полюсное штекерные соединения (штекеры Виланда).



Внимание! Жидкотопливные форсунки не входят в объём поставки.

Для сжигания газового топлива:

газовый компактный блок.

Монтаж и ввод в эксплуатацию газового оборудования следует производить согласно техническим правилам DVGW (DVGW-TRGI). Газопровод следует прокладывать в соответствии с требуемым расходом газа и его динамическим давлением таким образом, чтобы газ подводился к горелке кратчайшим путём с наименьшими потерями давления. Суммарные потери давления газа в компактном газовом блоке и горелке с учетом сопротивления топочной камеры тепловой установки должны быть меньше, чем динамическое давление газа на входе.



Внимание!

Необходимо соблюдать последовательность подключения и направление протекания газа в газовой арматуре.

3. Техническое обслуживание и сервисная служба

Один раз в год необходимо силами уполномоченного фирмы-изготовителя или другого квалифицированного специалиста осуществлять контроль работы и герметичности всей установки в целом. Не допускается ремонт узлов, выполняющих предохранительные функции. Напротив, разрешена замена фирменных на равноценные, в достаточной степени проверенные детали. В случае неквалифицированного монтажа или ремонта, установки посторонних деталей и узлов, а также ненадлежащего использования мы не несём ответственности за последствия.

4. Инструкция по эксплуатации

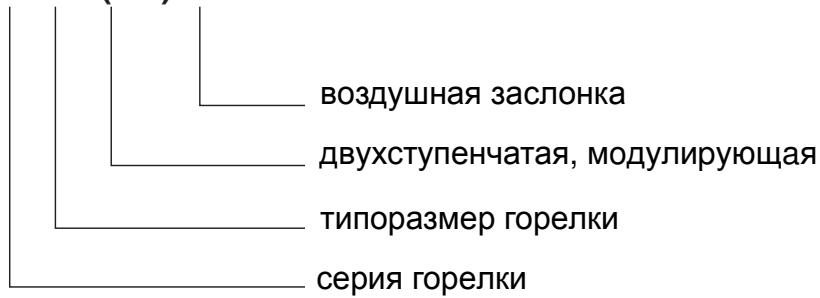
Инструкция по эксплуатации вместе с данной технической информацией вывешивается на видном месте в помещении котельной. На обратной стороне инструкции по эксплуатации следует обязательно указать адрес ближайшей сервисной службы.

5. Указание

Причиной возникающих отказов часто являются ошибки, возникающие в процессе эксплуатации. Обслуживающий персонал необходимо детально ознакомить с работой горелки. Если отказы возникают часто, об этом необходимо поставить в известность сервисную службу.

6. Ключ краткого обозначения

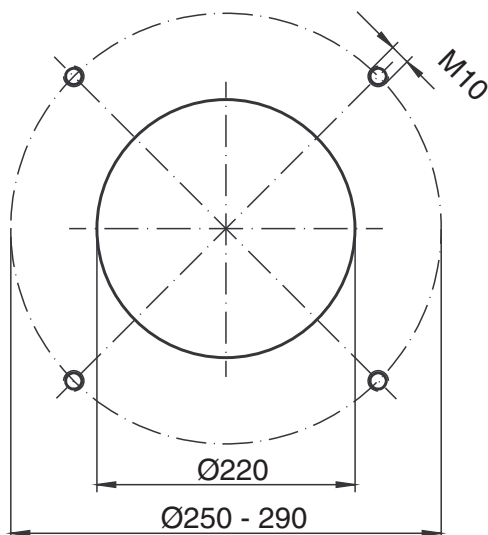
МК 2-Z(-М)-L



7. Технические данные

Технические данные	Тип горелки	
	МК2.1	МК2.2
Мощность горелки в кВт (при работе на газовом топливе)	280 - 760	415 - 1070
Мощность горелки (при работе на жидком топливе) в кг/ч (в кВт)	23,6 - 64,1 (280 - 760)	39,5 - 90,2 (469 - 1070)
Топливо	жидкое топливо согласно DIN 51603, природный газ LL + E, сжиженный газ	
Способ эксплуатации	по выбору: жидкое топливо/газ двухступенчатый или газ-модулирующий, жидкое топливо-двухступенчатый	
Напряжение	3 / N / PE ~ 50 Гц / 400 В	
Потребляемый ток старт/эксплуатация	6,5 А макс. / 3,6 А эфф.	
Электродвигатель (2800 мин. ⁻¹) в кВт	1,1	2,2
Датчик контроля пламени	Ультрафиолетовый зонд	
Топочный автомат	MPA 22	

8. Присоединительные размеры котла (все размеры в мм)



9. Электрод розжига

Необходимо соблюдать следующие установленные расстояния между электродами и форсункой:

Указанные размеры служат для контроля при возможно необходимой коррекции или при замене электродов



10. Контроль пламени

Проверьте датчик контроля пламени:

Для контроля необходимо замерить прибором силу тока в мА - подключившись последовательно в цепь датчика .

- без пламени: ток отсутствует
- с пламенем: должно быть не менее 2 мА

Датчик контроля пламени передаёт сигнал на блок управления о наличии пламени.

Датчик контроля пламени UV4 с защитной трубкой крепится посредством предусмотренного для этого крепёжного фланца - обратить внимание на направляющий паз. В правильной положении датчик фиксируется металлическим зажимом.

11. Подключение жидкого топлива

Топливопроводы должны быть настолько приближены к горелке, чтобы присоединение топливных шлангов можно было выполнить без их натяжения. При этом надо обратить внимание на то, чтобы горелку можно было легко привести в сервисное положение.



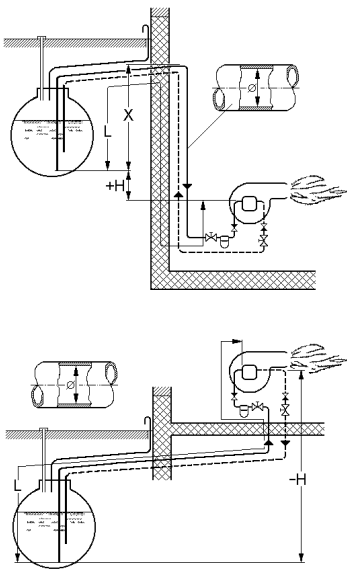
Перед топливным насосом устанавливается топливный фильтр.

Таблицы для 2-х и однолинейной системы показывают макс. длину и диаметр трубопроводов для лёгкого жидкого топлива вязкостью EL 4,8 cST и которые зависят от 3 факторов.

- разницы высот между насосом и баком
- от размера форсунки и типа насоса
- диаметра трубопровода.

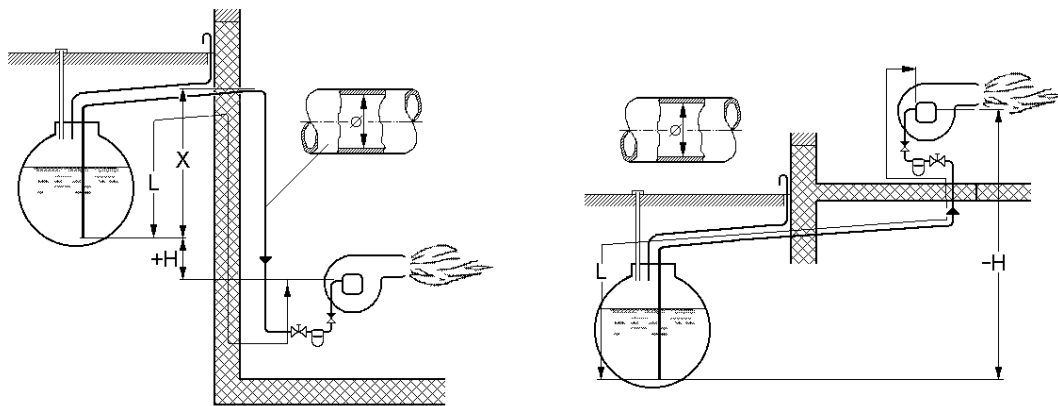
При расчёте длины трубопровода учтено сопротивление 4 изгибов, 1 запорного крана и 1 обратного клапана. Из-за возможных испарений топлива размер „X“ не должен превышать 4 метров

„2-х линейная система



H (м) э мм	Suntec AJ4 L (м)			
	10	12	14	16
4.0	23	49	91	100
3.0	20	43	80	100
2.0	17	37	69	100
1.0	14	31	58	100
0.5	13	28	53	91
0	11	25	47	81
-0.5	10	22	42	72
-1.0	9	19	36	62
-2.0	6	13	25	43
-3.0	3	7	14	24
-4.0	-	-	-	5

Однолинейная система



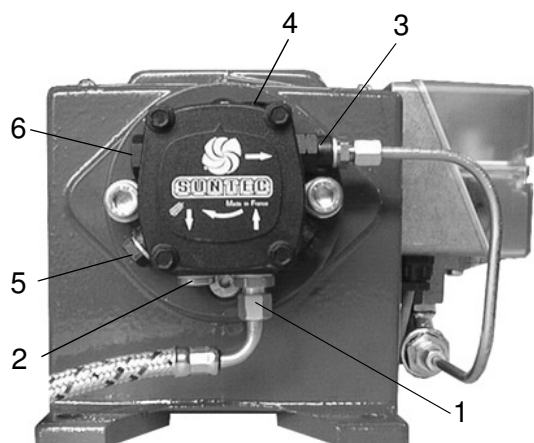
Ф-ка .6 мм	14 (gph)			20 (gph)				30 (gph)				45 (gph)			
	8	10	12	8	10	12	14	10	12	14	16	10	12	14	16
H (м)	L (м)	L (м)	L (м)	L (м)	L (м)	L (м)	L (м)	L (м)	L (м)	L (м)	L (м)	L (м)	L (м)	L (м)	L (м)
4.0	21	52	100	14	36	75	100	23	49	92	-	15	32	61	100
3.0	18	45	95	12	31	66	100	20	43	81	-	13	28	53	92
2.0	16	39	82	11	27	57	100	17	37	70	-	11	24	46	79
1.0	13	33	69	9	23	48	89	15	31	59	-	9	20	38	66
0.5	12	30	62	8	20	43	81	13	28	53	-	8	18	35	60
0	11	27	56	7	18	39	72	12	25	48	82	7	16	31	54
-0.5	9	23	49	6	16	34	64	10	22	42	72	-	14	27	47
-1.0	8	20	43	5	14	30	55	9	19	36	63	-	12	23	41
-2.0	5	14	30	3	10	21	39	6	13	25	44	-	8	16	28
-3.0	3	8	17	-	5	11	22	3	7	14	25	-	4	8	15
-4.0	-	-	4	-	-	-	5	-	-	-	5	-	-	-	-

12. Подключение к трубопроводу жидкого топлива

Топливопроводы должны быть настолько приближены к горелке, чтобы присоединение топливных шлангов можно было выполнить без их натяжения. При этом надо обратить внимание на то, чтобы горелку можно было легко привести в сервисное положение.



Перед топливным насосом устанавливается топливный фильтр.

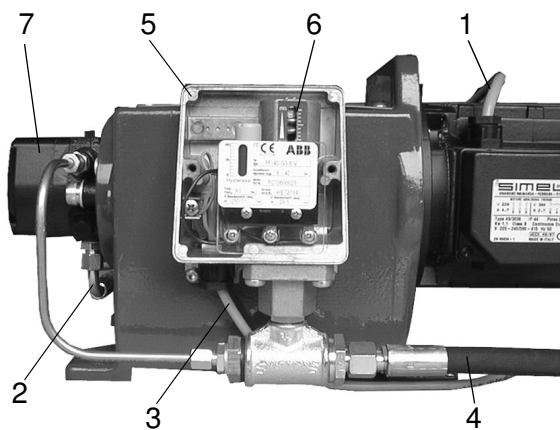


Топливный насос Suntec

- 1 подающая линия
- 2 обратная линия
- 3 выход на форсунку
- 4 подключение манометра
- 5 подключение вакуумметра
- 6 установка давления

Для перевода насоса на однолинейную систему необходимо учесть следующее: Шланг и присоединительный ниппель отсоединить. Выкрутить байпасную заглушку из отверстия обратной линии и прочно закрыть пробкой. Теперь количество всасываемого насосом топлива соответствует пропускной способности форсунки.

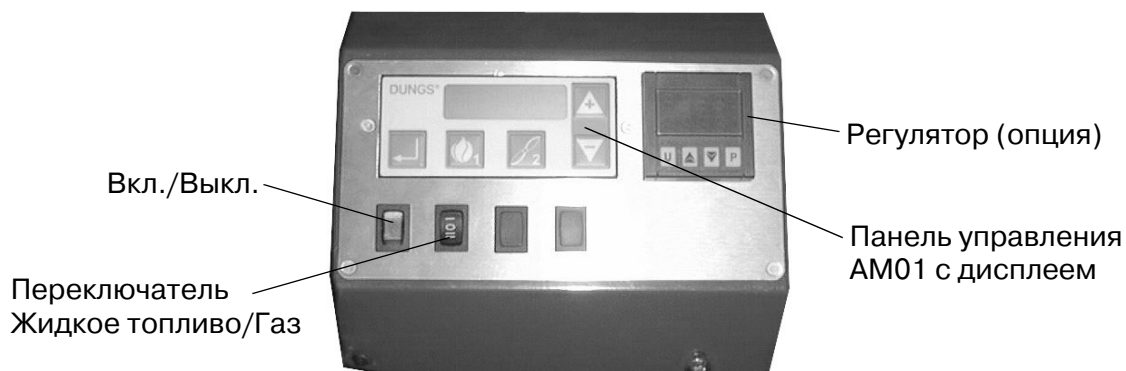
13. Насосная станция (опция)



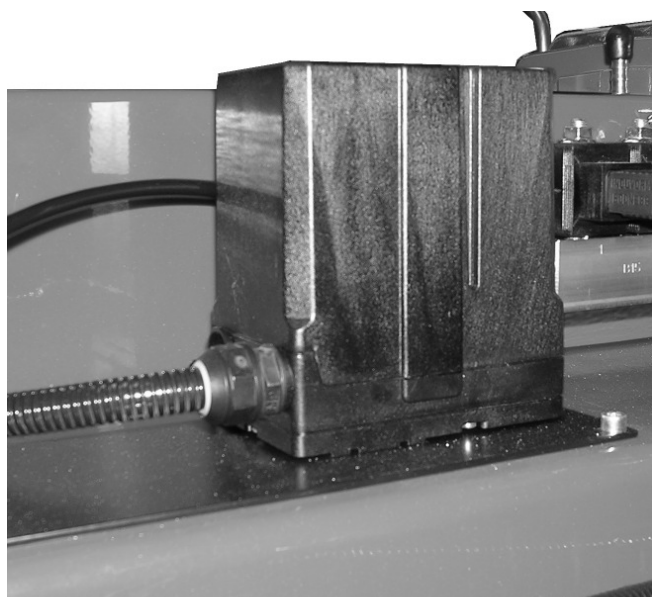
- 1 Подключение электродвигателя
- 2 подвод топливопровода к насосу
- 3 электроподключение датчика давления
- 4 топливопровод к горелке
- 5 топливный датчик давления
- 6 регулировочный винт давления
- 7 топливный насос

Насосную станцию рекомендуется заказывать, если планируется основной режим работы горелки на газе. Переход на режим работы на жидком топливе происходит при запросе тепла. Для контроля давления служит встроенный датчик давления 5. При понижении давления он выключает автоматически горелку. Минимальное давление установлено на заводе. Давление можно изменить регулировочным винтом 6.

14. Передняя панель



15. Сервопривод воздушной заслонки



Сервопривод воздушной заслонки служит для изменения её положения на двухступенчатых плавных или модулирующих горелках. Настройка осуществляется электронно посредством управляемого микропроцессором топочного автомата.

Внимание



Открывать крышку при подключенном электропитании запрещается, т.к. попадание постороннего света выводит из строя сервопривод.

16. Дистанционное управление

Внимание!

Если переключатель, расположенный под кожухом горелки, находится в положении дистанционного переключения „Fern“, то переключатель выбора вида топлива на передней панели не задействован.

Переключение возможно только в том случае, если переключатель под кожухом горелки находится в положении переключения вручную „Hand“.

17. Реле контроля давления воздуха



Реле контроля давления воздуха работает как дифференциальное реле давления и служит для контроля давления у горелок с наддувом. На заводе реле контроля давления воздуха предварительно установлено на 8 мбар.

Примечание

Проверить, чтобы горелка при мин. давлении воздуха имела значения CO ниже установленных норм.

Возможные причины:

- неправильные установки
- электромотор не работает
- электромотор вращается в другую сторону

18. Реле контроля давления газа

Реле контроля давления газа служит для контроля давления газа на входе. При снижении установленного минимального давления газа на входе (предварительно установлено на заводе) происходит отключение горелки. Горелка самостоятельно запускается при превышении минимального давления.

Примечание: Необходимо проверить и установить значение CO. Для этого необходимо установить половину входного давления газа (например краном), при этом значения CO должны быть ниже установленных норм.

19. Функциональный контроль

Проверка защитной функции датчика контроля пламени должна производиться как при первичном вводе в эксплуатацию, так и после технического обслуживания или длительного отключения установки.

Попытка запуска с затемнённым датчиком пламени:

После окончания контрольно-предохранительного периода горелка должна выйти в режим сбоя.

Пуск при освещённом датчике пламени:

Примерно через 20 сек. предварительной продувки горелка должна выйти в режим сбоя.

Нормальный пуск; когда горелка работает, затемнить датчик пламени:

Новая попытка запуска, после окончания контрольно-предохранительного периода горелка должна выйти в режим сбоя.

20. Ввод в эксплуатацию: Режим настройки "Работа на жидком топливе"

OFF

Чтобы настроить данный режим, горелка должна находиться в режиме готовности Standby

OFFUPr

Режим готовности Standby означает, что на горелку подано напряжение, но нет запроса на тепло и горелка включена на работу на жидком топливе. Если на дисплее топочного автомата MPA 22 высвечивается **OFF**, то горелка находится в режиме готовности и предварительная настройка уже была произведена.

Если на дисплее топочного автомата MPA 22 высвечивается **OFFUPr**, это означает, что горелка находится в режиме готовности, но не задана программа и что необходимо задать параметры настройки согласно ниже указанной последовательности.

Важное указание: Если в течение 30 мин. было прервано или неправильно завершено задание параметров настройки, на дисплее вновь высвечивается **OFFUPr**.

Для задания новых параметров или изменения старых необходимо предпринять следующие шаги:



1-й шаг:

Ввести код доступа. Нажать одновременно клавиши 1 и 2

2-й шаг:

На дисплее высвечиваются 7 горизонтальных полосок; теперь введите пароль.

Указание: Паузы между заданием отдельных значений не должны превышать 20 сек., иначе топочный автомат MPA 22 вновь переключится в режим ожидания. Если это произойдет, задание параметров необходимо будет начать заново.



- нажмите 2 раза клавишу "Минус".



- подтвердите заданное значение нажатием на кнопку 2.



- нажмите 1 раз клавишу "Минус".



- подтвердите заданное значение нажатием 2 раза на кнопку 2.



- нажмите 4 раза клавишу "Плюс".



- подтвердите заданное значение нажатием на кнопку 2.



- нажмите 2 раза клавишу "Плюс".



- подтвердите заданное значение нажатием на клавишу 2.



- нажмите 3 раза клавишу "Плюс".



- подтвердите заданное значение нажатием на клавишу 2.



- нажмите 4 раза клавишу "Минус".



- нажмите 1 раз клавишу "Ввод".



Ввод пароля завершён.



3-й шаг:

При правильном вводе пароля на дисплее высвечивается **EOIL**

P E OIL

4-й шаг:

Посредством нажатия клавиш "Плюс" или "Минус" можно выбрать рабочие точки

9OIL (3 ступень), 3OIL (2 ступень) и 1OIL (1 ступень).



или



5-й шаг:

После выбора 3-й ступени на дисплее высвечивается **9OIL**. Удерживая нажатой **кнопку 2** и нажимая кнопки "**Плюс**" или "**Минус**", можно настроить рабочую точку 3-й ступени в диапазоне 0°- 90°.

9 OIL

Внимание: Установленный параметр 3-й ступени должен быть на 0,1° больше, чем параметр 2-й ступени!

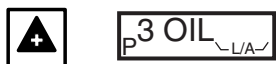


и



или





6-й шаг:

После установки параметров для **3-й ступени** нажмите на кнопку **"Плюс"**, чтобы перейти к настройке 2-й ступени. На дисплее высвечивается 3OIL. Удерживая нажатой **кнопку 2** и нажимая кнопки **"Плюс" или "Минус"**, можно настроить рабочую точку 2-й ступени в диапазоне от 0° до 90°.

Установочные параметры Вы можете взять из таблицы предварительной настройки.



7-й шаг:

После установки параметров для **2-й ступени**, нажмите на кнопку **"Плюс"**, чтобы настроить **1-ю ступень**. На дисплее высвечивается 1OIL.

Удерживая нажатой **кнопку 2** и нажимая кнопки **"Плюс" или "Минус"** можно настроить рабочую точку **1-й ступени** в диапазоне от 0° до 90°.

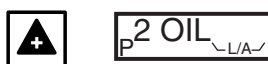
Установочные параметры Вы можете взять из таблицы предварительной настройки.



8-й шаг:

После установки параметров для **1-й ступени** нажмите **кнопку "Плюс"**, чтобы

настроить точку воспламенения **P0**. На дисплее высвечивается **0OIL**. Удерживая нажатой **клавишу 2** и нажимая **клавиши "Плюс" или "Минус"**, можно настроить точку воспламенения **P0** в диапазоне от 0° до 90°.



9-й шаг:

После настройки точки воспламенения **P0**, нажмите клавишу **"Плюс"**, чтобы перейти к настройке точки переключения с 1-й на 2-ю ступень. На дисплее высвечивается **2OIL**.

Удерживая нажатой **клавишу 2** и нажимая клавиши **"Плюс" или "Минус"**, можно перейти к настройке точки переключения с первой на вторую ступень в диапазоне от 0° до 90°.



10-й шаг:

После настройки точки переключения с первой ступени на вторую нажмите **клавишу "Плюс"**. На дисплее высвечивается **4OIL** точка переключения 2/3 ступень. Установить значение параметра равное установленному значению для **3-й ступени**. Нажмите **клавишу "Плюс"**. На дисплее высвечивается **OIL**.

Замкните цепь безопасности. Поступивший на горелку запрос на тепло активирует программу запуска, которая должна остановиться в положении розжига. Если этого не произойдет, повторите настройку параметра точки воспламенения как указано в шаге 8.



11-й шаг:

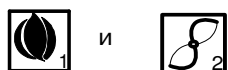
Согласование мощности горелки с требуемой мощностью котла. Всё время, когда производится настройка, горелка должна работать, чтобы зафиксировать все измеряемые величины котла и горелки.

Настройка производится в следующей последовательности: 1-я ступень, 2-я ступень, 3-я ступень (на 0,1° больше, чем 2-я ступень), точка переключения 1/2 ступень, точка переключения 3/4 ступень (на 0,1° больше, чем 2-я ступень) посредством одновременного нажатия на клавиши **2** и **"Плюс" или "Минус"**. Чтобы перейти на нормальный режим работы, необходимо одновременно удерживать нажатыми в течении 2 сек. **Клавишу 1** и **Клавишу 2**. Горелка включается на 1 ступень и затем на работу в нормальном режиме. Настройка завершена и параметры сохранены.

Указание:

Если вы после завершения настройки захотите внести изменения в установленные параметры, необходимо повторить все шаги начиная с **OFF**.

Внимание: Сброс неисправностей осуществляется нажатием на клавишу "Ввод".



Режим настройки "Работа на газовом топливе"

Для перехода в этот режим программирования горелка должна находиться в режиме ожидания Standby.

Состояние ожидания означает, что горелка включена на работу на газовом топливе, на неё подано напряжение, но нет запроса на тепло. Если на дисплее топочного автомата MPA 22 высвечивается **OFF**, то горелка находится в состоянии ожидания и предварительные настройки уже были произведены.

OFF

OFFUPr

Если на дисплее высвечивается **OFFUPr**, это означает, что топочный автомат MPA 22 находится в состоянии ожидания, но ещё не задана программа и необходимо ввести все настроечные параметры согласно указанным далее шагам.

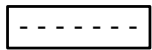
Важное указание: Если в течении 30 мин. был прерван или не корректно завершён ввод параметров, на дисплее высвечивается **OFFUPr**.

Для ввода новых или изменения старых параметров необходимо выполнить следующие шаги:



1-й шаг:

Ввести код доступа. **Нажать одновременно клавиши 1 и 2.**



2-й шаг:

На дисплее высвечиваются 7 горизонтальных полосок; теперь необходимо ввести код доступа.

Указание: Интервал между заданием отдельных параметров не должен превышать 20 сек., иначе топочный автомат MPA 22 снова перейдет в режим ожидания. В этом случае необходимо заново ввести код доступа.



- Нажмите 2 раза клавишу "Минус".



- Подтвердите ввод однократным нажатием на клавишу 2.



- Нажмите 1 раз клавишу "Минус".



- Подтвердите ввод нажатием 2 раза на клавишу 2.



- Нажмите 4 раза клавишу "Плюс".



- Подтвердите заданное значение однократным нажатием на клавишу 2.



- Нажмите 2 раза клавишу "Плюс".

EGAS Pn

- Подтвердите заданное значение однократным нажатием на клавишу 2.



или



- Нажмите 3 раза клавишу "Плюс".

- Подтвердите заданное значение однократным нажатием на клавишу 2.

- Нажмите 4 раза клавишу "Минус".

- Нажмите 1 раз кнопку "Ввод".

Вы закончили ввод кода доступа.

3-й шаг:

Если код доступа введён правильно, на дисплее высвечивается **EGAS Pn**.

4-й шаг:

Нажатием на **клавишу "Плюс" или "Минус"** можно выбрать рабочие точки

P9 (макс. нагрузка), P1 (мин. нагрузка) и P0 (стартовая нагрузка) .

5-й шаг:

После выбора рабочей точки **P9** на дисплее высвечивается **9GAS**. Удерживая нажатой **клавишу 2** и нажимая клавиши **"Плюс" или "Минус"** можно настроить рабочую точку для максимальной нагрузки в диапазоне от 0° до 90°. Основные установочные параметры Вы можете взять из таблицы предварительной настройки.

9GAS P

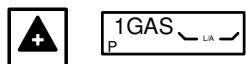


и



или





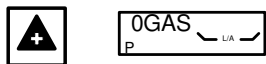
6-й шаг:

После установки параметров для **P9**, нажмите на клавишу "Плюс" для установки **P1**. На дисплее высвечивается **1Gas**.



Удерживая нажатой **клавишу 2** и нажимая на клавиши "Плюс" или "Минус", можно установить рабочую точку минимальной нагрузки в диапазоне от 0° до 90°.

Основные установочные параметры вы можете взять из таблицы предварительной настройки.



7-й шаг:

После установки параметров для **P1**, нажмите клавишу "Плюс" для настройки **P0** (стартовая точка). На дисплее высвечивается **0 Gas**.



Удерживая нажатой **клавишу 2** и нажимая клавиши "Плюс" или "Минус" можно настроить рабочую точку для старта в диапазоне от 0° до 90°. Предпочтение здесь имеют параметры **P1**. Если значение **P1**, (мин.нагрузка) очень низкое, рекомендуется задать значение **P0** больше, чем **P1** для обеспечения надёжного старта.

Основные установочные параметры возьмите из таблицы предварительной настройки.



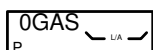
8-й шаг:

После установки параметров для **P0**, нажмите на клавишу "Плюс". На дисплее высветится **GAS Pn**.

Замкните цепь безопасности и включите запрос на тепло.

Горелка должна запуститься и остановиться в положении "Розжиг". Если этого не произойдёт, повторите установку параметров точки воспламенения **P0** как указано в шаге 7.

Когда горелка запустится, необходимо с помощью компактного газового блока установить давление на сопле горелки согласно таблицы настройки.



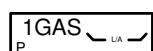
9-й шаг:



Произвести согласование мощности горелки с требуемой мощностью котла. Всё время, когда производится настройка, горелка должна работать, чтобы зафиксировать все измеряемые величины котла и горелки.

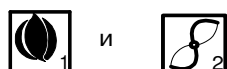
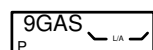


Настройка производится в последовательности, начиная с **P0, P1** и **P9** посредством одновременного нажатия на **клавишу 2** и клавиши "Плюс" или "Минус". Чтобы переключить горелку на нормальный режим работы удерживайте одновременно в течение 2 сек. **клавишу 1** и **клавишу 2**. Горелка переключится на минимальную мощность **P1** и затем на нормальный режим работы. Настройка завершена и параметры сохранены.



Указание:

Если после завершения настройки Вы захотите внести изменения в установленные параметры, Вы должны повторить все шаги сначала!



21. Возможные неисправности / Способы устранения неисправностей

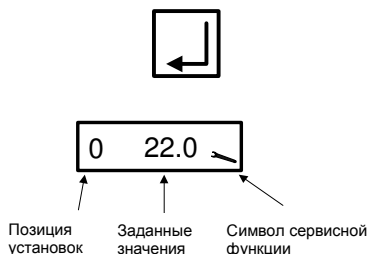
Описание:	Причина:	Устранение:	Код неисправности
Двигатель горелки не запускается	повреждена токоподводящая линия	устранить недостатки электромонтажа	
	перегорел предохранитель	заменить	
	заблокирован предохранительный термостат	разблокировать	42Н
	превышена температура, установленная на регуляторе	после снижения температуры повторная попытка пуска	
	неисправен МРА 22	заменить	04Н
	устройство контроля герметичности в режиме сбоя	устранить негерметичность	44Н / 43Н
	не поступает газ	проверить подачу газа	
	неисправно реле контроля давления газа	заменить компактный блок или датчик давления газа	22Н
	засорен фильтр в компактном блоке	очистить или заменить	
	контакты реле контроля давления воздуха не разомкнуты	проверить реле контроля давления воздуха (см.стр.7)	20Н
неисправен электродвигатель напряжение в сети < 187 В	заменить устранить недостатки электромонтажа		
Горелка запускается и переключается в режим сбоя до или после истечения контрольного периода	Реле контроля давления воздуха не включилось во время продувки	см. стр.8	21Н
	посторонний свет	см. стр.5	26Н
	газовый электромагнитный клапан не открывается	заменить компактный блок	
	установлено слишком низкое значение стартового давления газа	увеличить стартовое количество газа	
	отсутствует розжиг	проверить электрод розжига и его положение, запальный трансформатор и кабель	
	перепутаны фаза/ноль	подключить корректно фазу/ноль	
	дефектный датчик контроля пламени	заменить см. стр.9	2ВН
	реле контроля давления воздуха переключается во время работы	см. стр.8	21Н
	газовое сопло засорено или дефектно	газовое сопло очистить или заменить	
	Пламя гаснет во время работы	не поступает газ	проверить подачу газа
засорен фильтр в компактном блоке		очистить или заменить	
отрыв пламени		неправильно установлен режим горения	27Н
контакты реле контроля давления воздуха разомкнуты		проверить/заменить реле контроля давления воздуха	21Н
слабый сигнал пламени		измерить сигнал пламени, см.стр. 5	27Н

Сервисная функция для газовой пневмо-модулирующей горелки

Сервисная функция служит только для контроля заданных параметров и кода неисправностей на дисплее горелки. Сервисная функция активируется в любом режиме работы горелки.

ВАЖНО!

В сервисном режиме изменение заданных параметров невозможно. Если в течении 20 сек. ни одна клавиша не нажимается, на дисплее высвечивается режим ожидания.



Для активирования сервисной функции необходимо в течении 2 сек. удерживать нажатой **клавишу "Подтвердить"**.

На дисплее высвечивается точка **P0**, заданное значение для сервопривода воздушной заслонки при розжиге в градусах и символ "отвёртки", обозначающий сервисную функцию.

Нажимая клавишу "Подтвердить", можно просмотреть следующие позиции:

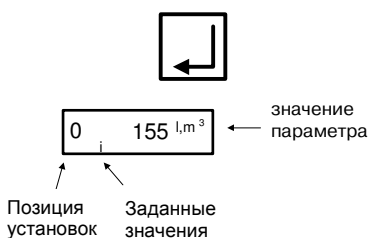
- установленные значения для **P0, P1 и P9**
- последние шесть сбоев в работе от **P10 до P15** (см.код неисправности МРА)
- контрольное время проверки электромагнитных клапанов **P16 и P17**
- качество пламени **P18**
- адрес e-Bus блока управления МРА **P19**
- состояние системы проверки электромагнитных клапанов **P21**
- адрес e-Bus для внешнего регулятора **P24**
- задержка модуляции **P25**
- установленная точка старта горелки **P26**



Для выхода из сервисной функции нажмите клавишу "Подтвердить" или подождите прим. 20 сек.

Информационная функция

Информационная функция позволяет просмотреть значения расхода топлива, сумму часов работы и данные о программном обеспечении.



Для того, чтобы активировать информационную функцию, необходимо удерживать нажатой в течение 0,5 сек. клавишу **"Подтвердить"**.

На дисплее высвечивается **0** и **значение параметра**.

Нажимая клавишу "Подтвердить", можно последовательно просмотреть следующие параметры от 0 до 8 :

Важно:

Если в течение 20 сек. ни одна клавиша не будет нажата, на дисплее отобразится показание нормального режима работы!

- 0 = расход топлива
- 1 = общее количество часов работы
- 2 = только для жидкого топлива
- 3 = только для жидкого топлива
- 4 = количество полных стартов
- 5 = версия программного обеспечения
- 6 = дата ввода программного обеспечения
- 7 = номер прибора
- 8 = дата выпуска прибора

Возможные неисправности блока управления МРА

Код	Описание
04H	внутренняя ошибка
05H	внутренняя ошибка
06H	внутренняя ошибка
07H	внутренняя ошибка
09H	внутренняя ошибка
10H	внутренняя ошибка
11H	внутренняя ошибка
12H	внутренняя ошибка
13H	внутренняя ошибка
14H	внутренняя ошибка
15H	внутренняя ошибка
20H	контакты реле давления воздуха не разомкнуты
21H	неисправно реле давления воздуха
22H	неисправно реле давления газа
25H	отсутствует пламя после предохранительного периода
26H	посторонний свет
27H	пламя гаснет во время работы
29H	внутренняя ошибка
2AH	внутренняя ошибка
2BH	короткое замыкание сопротивления фотоэлемента или внутренняя ошибка
2CH	внутренняя ошибка
30H	внутренняя ошибка
31H	внутренняя ошибка
32H	внутренняя ошибка
33H	внутренняя ошибка
34H	внутренняя ошибка
42H	разомкнута предохранительная цепь
43H	негерметичен магнитный клапан Y2
44H	негерметичен магнитный клапан Y3
45H	внутренняя ошибка
46H	внутренняя ошибка
47H	внутренняя ошибка
48H	внутренняя ошибка
4AH	внутренняя ошибка
5BH	внутренняя ошибка
4CH	внутренняя ошибка
4DH	внутренняя ошибка
4EH	внутренняя ошибка
50H	внутренняя ошибка
51H	внутренняя ошибка
52H	внутренняя ошибка
53H	внутренняя ошибка
54H	внутренняя ошибка
55H	внутренняя ошибка
56H	внутренняя ошибка
57H	внутренняя ошибка
58H	внутренняя ошибка
59H	внутренняя ошибка

Код	Описание
5AH	внутренняя ошибка
5CH	внутренняя ошибка
5DH	внутренняя ошибка
5EH	внутренняя ошибка
63H	внутренняя ошибка
64H	внутренняя ошибка
65H	внутренняя ошибка
67H	внутренняя ошибка
68H	неправильный обратный сигнал от привода воздушной заслонки (проверить штекер, кабель, крепление привода, механическую часть воздушной заслонки)
6AH	позиция привода воздушной заслонки вне пределов допустимых значений (проверить штекер и кабель, крепление сервопривода, заслонку)
6CH	внутренняя ошибка
6DH	внутренняя ошибка
6EH	неверный тип сервопривода или он неправильно подключён
6FH	ошибка в распознавании горелки
70H	неисправность в блоке управления
71H	внутренняя ошибка
73H	внутренняя ошибка
74H	внутренняя ошибка
75H	внутренняя ошибка
76H	внутренняя ошибка
77H	внутренняя ошибка
78H	внутренняя ошибка
79H	внутренняя ошибка

ОШИБКА NoID:



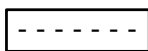
Высвечивание данной ошибки обозначает, что под влиянием внешних факторов изменились внутренние значения параметров МРА.

Для изменения параметров необходимо предпринять следующие шаги:



1. шаг:

Клавишу 1 и клавишу 2 удерживать одновременно примерно 2 сек.



2. шаг:

На дисплее высвечиваются 7 горизонтальных полосок; теперь необходимо ввести код доступа.

Указание: Паузы между заданием отдельных значений не должны превышать 20 сек., иначе топочный автомат МРА 22 вновь переключится в режим ожидания. Если это произойдёт, задание параметров необходимо будет начать заново.



3. шаг:

Подтвердить код доступа. Клавишу 1 и клавишу 2 удерживать одновременно примерно 2 сек.

4. шаг:

Выбрать тип топочного автомата МРА 22.



5. шаг:

Подтвердить, одновременно нажав клавиши 1 и 2.

При неудачном восстановлении параметров заменить автомат. Для выяснения причин сбоя необходимо обратиться к поставщику.

Описание процесса работы на газе:

Тестирование запуска – проверка процессора и программы памяти \ ход сервопривода на заданную позицию.

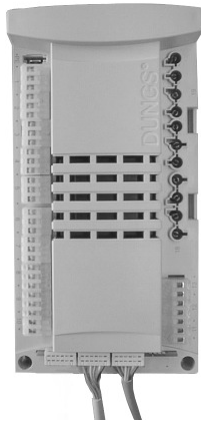
шаг 01	позиция запуска (при запросе тепла)
шаг 02	контроль давления воздуха перед запуском
шаг 03	запуск вентилятора
шаг 04	продувка (при наличии газовой заслонки)
шаг 05	продувка \ самоконтроль
шаг 06	продувка \ход газовой заслонки на позицию зажигания
шаг 07	ход сервопривода воздушной заслонки на позицию зажигания
шаг 08	опережение зажигания в зависимости от заданных параметров
шаг 09	начало вкл. времени безопасности
шаг 10	время стабилизации
шаг 11	ход сервопривода с позиции зажигания на рабочие характеристики
шаг 12	в работе
шаг 13	прибор контроля герметичности- продувка межклапанного объёма
шаг 14	контрольное время Y2 (остаточное времени после продувки)
шаг 15	прибор контроля герметичности- заполнение межклапанного объёма\ остаточное времени после продувки
шаг 16	контрольное время Y3 (остаточное времени после продувки)
шаг 17	остаточное времени после продувки
шаг 18	время задержки на включение
шаг 20	позиция ожидания на включение (Standby)

Описание процесса работы на жидком топливе

Тестирование запуска – проверка процессора и программы памяти \ ход сервопривода на заданную позицию.

шаг 01	позиция запуска (при запросе тепла)
шаг 02	контроль давления воздуха перед запуском
шаг 04	продувка (при наличии газовой заслонки)
шаг 05	продувка \ самоконтроль
шаг 06	продувка \ход газовой заслонки на позицию зажигания
шаг 07	ход сервопривода воздушной заслонки на позицию зажигания
шаг 08	опережение зажигания в зависимости от заданных параметров
шаг 09	начало вкл. времени безопасности
шаг 10	время стабилизации
шаг 11	ход сервопривода с позиции зажигания на рабочие характеристики
шаг 12	в работе
шаг 17	остаточное времени после продувки
шаг 18	время задержки на включение
шаг 20	позиция ожидания на включение (Standby)

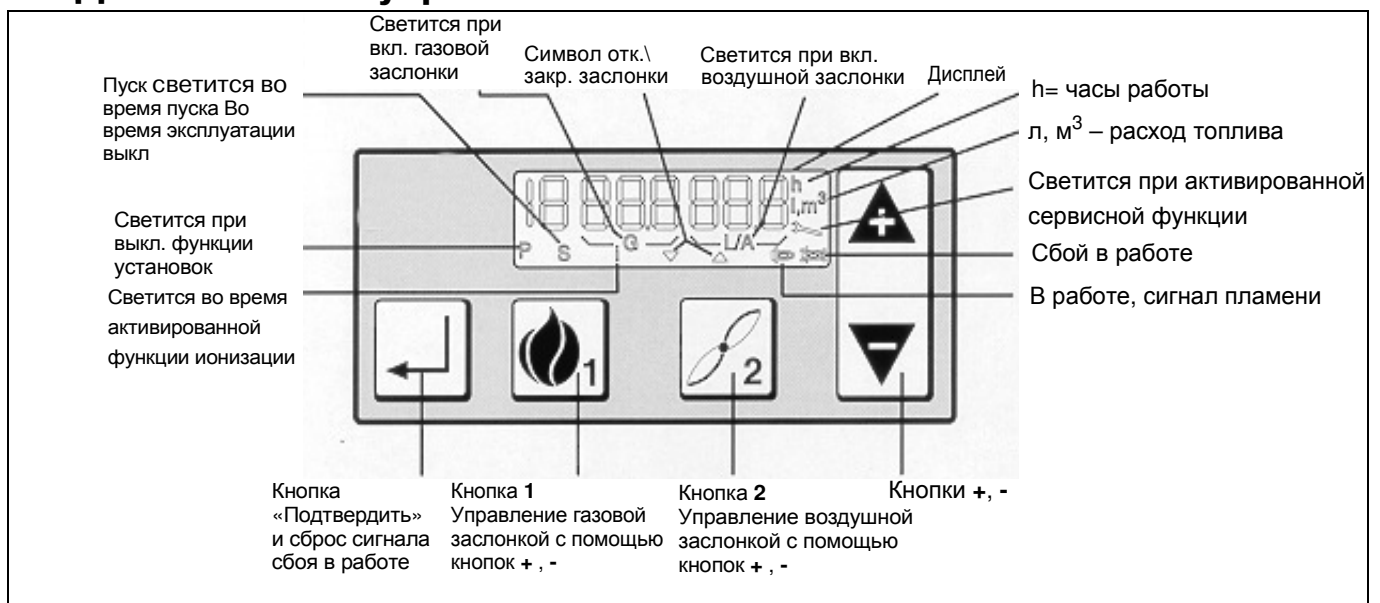
22. Блок управления MPA 22



MPA 22 - топочный автомат с микропроцессорным управлением для контроля и управления пневмомодулирующей вентиляторной горелкой с одним сервоприводом. Для работы с интегрированным прибором контроля герметичности клапанов. Топочный автомат MPA 22 может быть подключен к шине передачи данных e-BUS.

Допущен для применения в газовых приборах согласно Европейских норм и правил.
MPA 22 CE-0085AU316

23. Дисплей блока управления MPA 22



24. Основные расчёты для настройки газовой горелки

Приведённые в таблицах значения являются только установочными значениями для ввода в эксплуатацию.

Требуемые значения для настройки горелки должны каждый раз определяться заново.

Общие сведения:

Теплотворная способность ($H_{i,n}$) горючих газов, как правило, указывается в нормальном состоянии (0°C , 1013 мбар).

Природный газ E $H_{i,n} = 10,4 \text{ кВт}\cdot\text{ч}/\text{м}^3$

Природный газ LL $H_{i,n} = 9,3 \text{ кВт}\cdot\text{ч}/\text{м}^3$

Газовые счётчики измеряют объём газа в рабочем состоянии.

Определение расхода газа:

Для правильной настройки мощности тепловой установки, необходимо предварительно определить расход газа.

Пример:

Высота над уровнем моря	230 м
Барометрическое давление воздуха В (согл. табл.)	989 мбар
Давление газа P_G по счётчику	20 мбар
Температура газа ϑ_G	16°C
Мощность котла Q_n	430 кВт
к.п.д. h_K (предполагаемый)	90%
теплотворная способность газа $H_{i,n}$	$10,4 \text{ кВт}\cdot\text{ч}/\text{м}^3$

Расход газа в нормальном состоянии (V_n)

$$V_n = \frac{Q_n}{\eta_k \times H_{i,n}} = \frac{430 \text{ кВт}}{0,90 \times 10,4 \frac{\text{кВт}\cdot\text{ч}}{\text{м}^3}} = 46 \frac{\text{м}^3}{\text{ч}}$$

Расход газа в рабочем состоянии (V_B)

$$V_B = \frac{V_n}{f} = \frac{46 \frac{\text{м}^3}{\text{ч}}}{0,94} = 49 \frac{\text{м}^3}{\text{ч}}$$

Поправочный коэффициент (f)

$$f = \frac{B + P_G}{1013} \times \frac{273}{273 + \vartheta_G}$$

Среднегодовые значения давления воздуха

Средняя геодезическая высота над уровнем моря [м]	0	50	100	150	200	250	300	350	400	450	500	550	600	650	700	750
Среднегодовые значения давления воздуха	1016	1013	1007	1001	995	989	983	977	971	965	959	953	947	942	936	930

Обозначения:

Q_n = Мощность котла [кВт]

h_K = к.п.д. [%]

$H_{i,n}$ = нижнее значение теплотворной способности газа [$\text{кВт}\cdot\text{ч}/\text{м}^3$]

f = поправочный коэффициент

B = барометрическое давление газа [мбар]

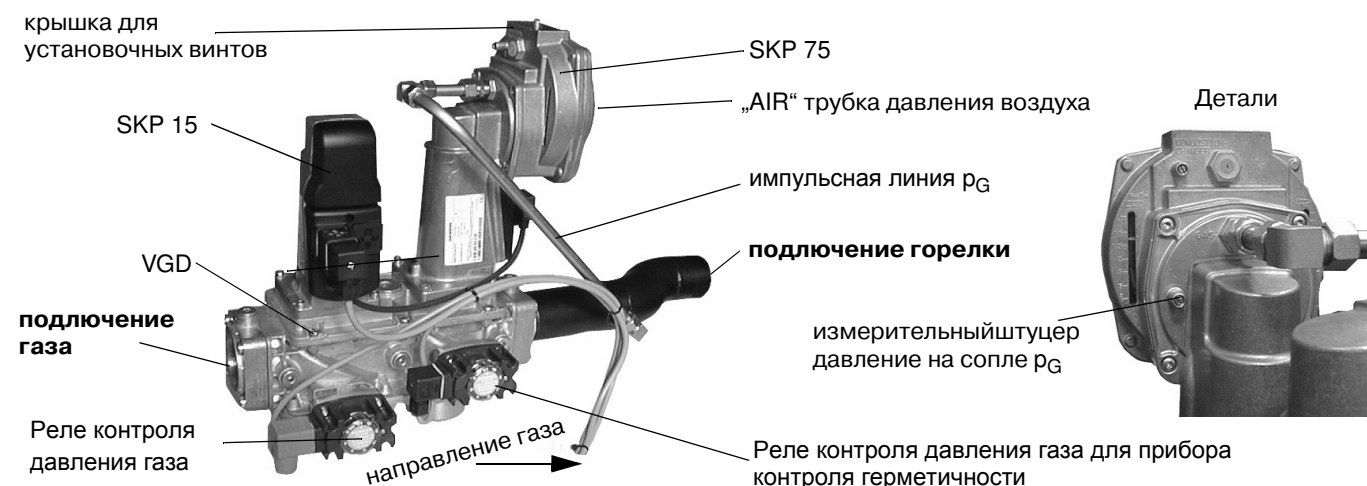
P_G = давление газа по счётчику [мбар]

ϑ_G = температура газа по счётчику [$^\circ\text{C}$]

25. Газовая горелка с компактным блоком KEV II 1 1/2", KEV 2" и KEV DN65

Монтаж компактного блока	
Монтажное положение	Только в горизонтальном положении, не переворачивая
Минимальное расстояние до стены:	20 мм
Ниппель для измерения давления в топочной камере ввинчивать сверху на газовой обойме. Соединительная трубка между измерительным ниппелем давления в топочной камере и компактным газовым блоком должна пролегать в свободном изгибе.	

Ниппель для подключения трубки контроля давления воздуха ввинчивать сверху на газовой обойме.



Выполнить соединение воздушной линии управления (синяя трубка) от штуцера „AIR“ на компактном блоке к штуцеру измерения давления воздуха на газовой обойме. Трубка синего цвета является линией управления для компактного газового блока и должна пролегать в свободном изгибе, без перегибов.

Снять металлическую крышку для доступа к регулировочным винтам на регуляторе давления газа.

Включите горелку.

1. Установка значений избытка воздуха для малой и полной нагрузки

- Установите значения положений воздушной заслонки для полной нагрузки P9 и для малой нагрузки P1 согласно таблицам настройки. Настройка производится согласно режима настройки для работы горелки на газовом топливе при помощи дисплея топочного автомата МРА 22 управления пневмо-модулирующей горелкой.
- Регулировочным винтом "большое пламя" на регуляторе давления газа установить оптимальное значение избытка воздуха на полной нагрузке. Содержание CO₂ в уходящих газах должно составлять для природного газа 9-10% .
- Регулировочным винтом „малое пламя“ на регуляторе давления газа установить оптимальное значение избытка воздуха на малой нагрузке. Содержание CO₂ в уходящих газах должно составлять для природного газа 9-10% . Настройка малой нагрузки влияет на настройку полной нагрузки.
- Проверить настройку избытка воздуха на большой нагрузке и при необходимости произвести коррекцию при помощи регулировочного винта на регуляторе давления газа.

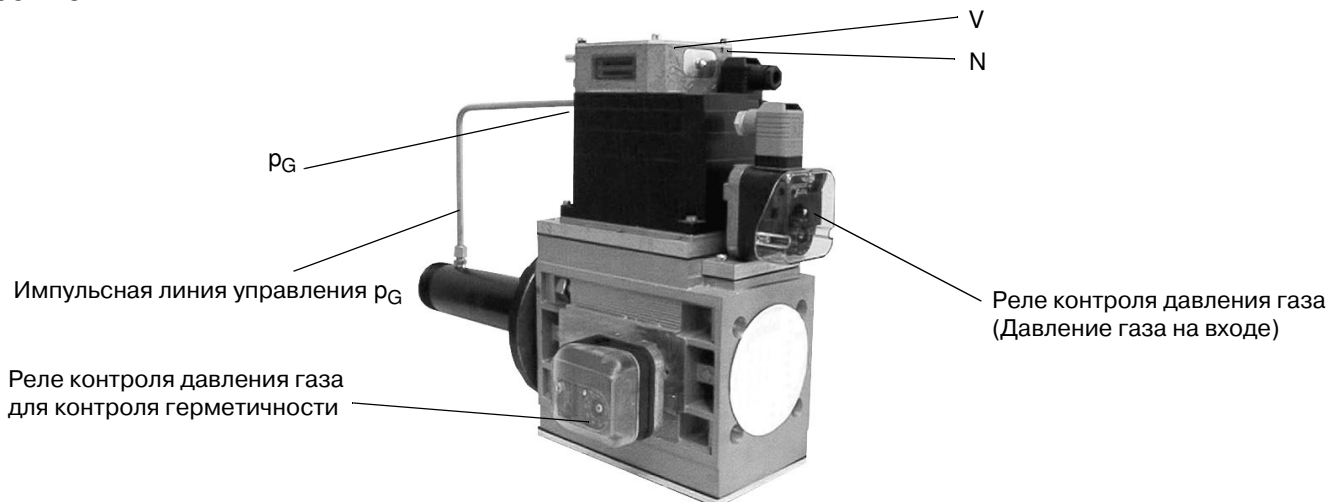
2. Установка мощности для малой и полной нагрузки

- Проверить полную нагрузку по расходу газа на газовом счётчике или путём сравнения давления на сопле с данными таблицы настройки. Увеличивая или уменьшая угол открытия воздушной заслонки, можно, соответственно, увеличить или уменьшить мощность горелки (параметр P9). Установленное значение избытка воздуха при этом не изменяется.
- Проверить малую нагрузку по расходу газа на газовом счётчике или путём сравнения давления на сопле с данными таблицы настройки. Увеличивая или уменьшая угол открытия воздушной заслонки, можно, соответственно, увеличить или уменьшить мощность горелки (параметр P1). Установленное значение избытка воздуха при этом не изменяется.

26. Газовая горелка с компактным блоком KEV25 1", KEV30 1½", KEV45 2" и KEV45 DN 65

Монтаж компактного блока	
Монтажное положение	Только в горизонтальном положении, не переворачивая.
Минимальное расстояние до стены:	20 мм
Измерительный ниппель для давления воздуха ввинчивать сверху на газовой обойме. Соединительная трубка между измерительным ниппелем давления воздуха и компактным газовым блоком должна пролегать в свободном изгибе.	

Ниппель для подключения трубки контроля давления воздуха ввинчивать сверху на газовой обойме.



Соединительная трубка синего цвета является линией управления для компактного блока и должна пролегать в свободном изгибе без перегибов. Разрежьте синюю трубку на 2 части. Одной половиной синей трубки соединить ниппель „r_L“ компактного блока с штуцером для контроля давления воздуха на газовой обойме, второй половиной соединить ниппель „r_F“ компактного блока с штуцером для контроля противодавления топки котла. Трубку необходимо проложить так, чтобы конденсат не мог попадать в компактный блок, а стекал обратно в топочную камеру.

Включите горелку.

1. Установка значений избытка воздуха для полной и малой нагрузки

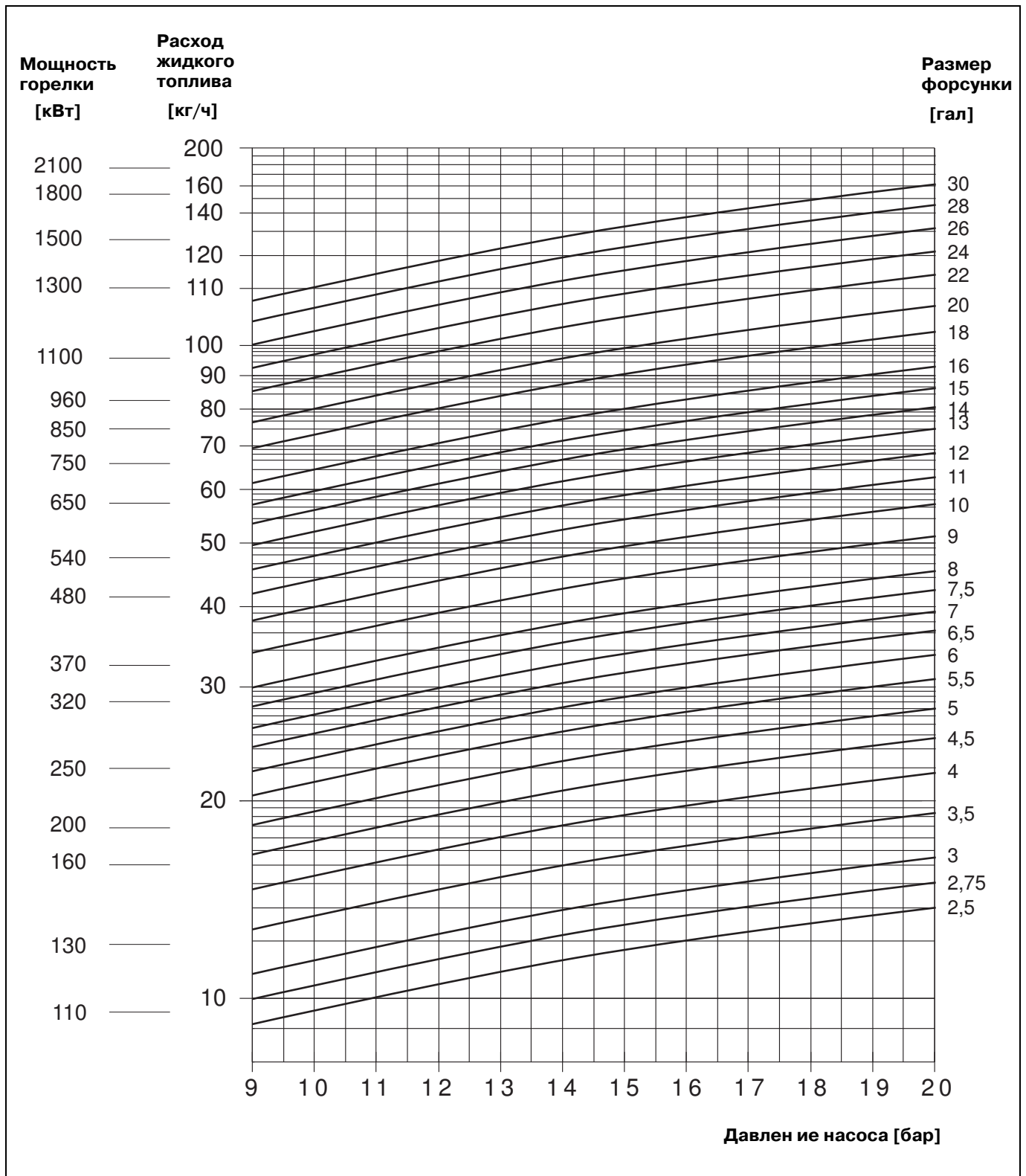
- Установите значения положений воздушной заслонки для полной нагрузки P9 и для малой нагрузки P1 согласно таблицам настройки. Настройка производится согласно режима настройки для работы горелки на газовом топливе при помощи дисплея топочного автомата MPA 22 управления пневмо-модулирующей горелкой.
- Регулировочным винтом "V" на регуляторе давления газа установить оптимальное значение избытка воздуха на полной нагрузке. Содержание CO₂ в уходящих газах не должно превышать 9-10% .
- Регулировочным винтом "N" на регуляторе давления газа установить оптимальное значение избытка воздуха на малой нагрузке. Содержание CO₂ в уходящих газах должно составлять для природного газа 9-10% . Настройка малой нагрузки влияет на настройку полной нагрузки.
- Проверить настройку избытка воздуха на большой нагрузке и при необходимости произвести коррекцию при помощи регулировочного винта "V" на регуляторе давления газа.

2. Установка мощности для полной и малой нагрузки

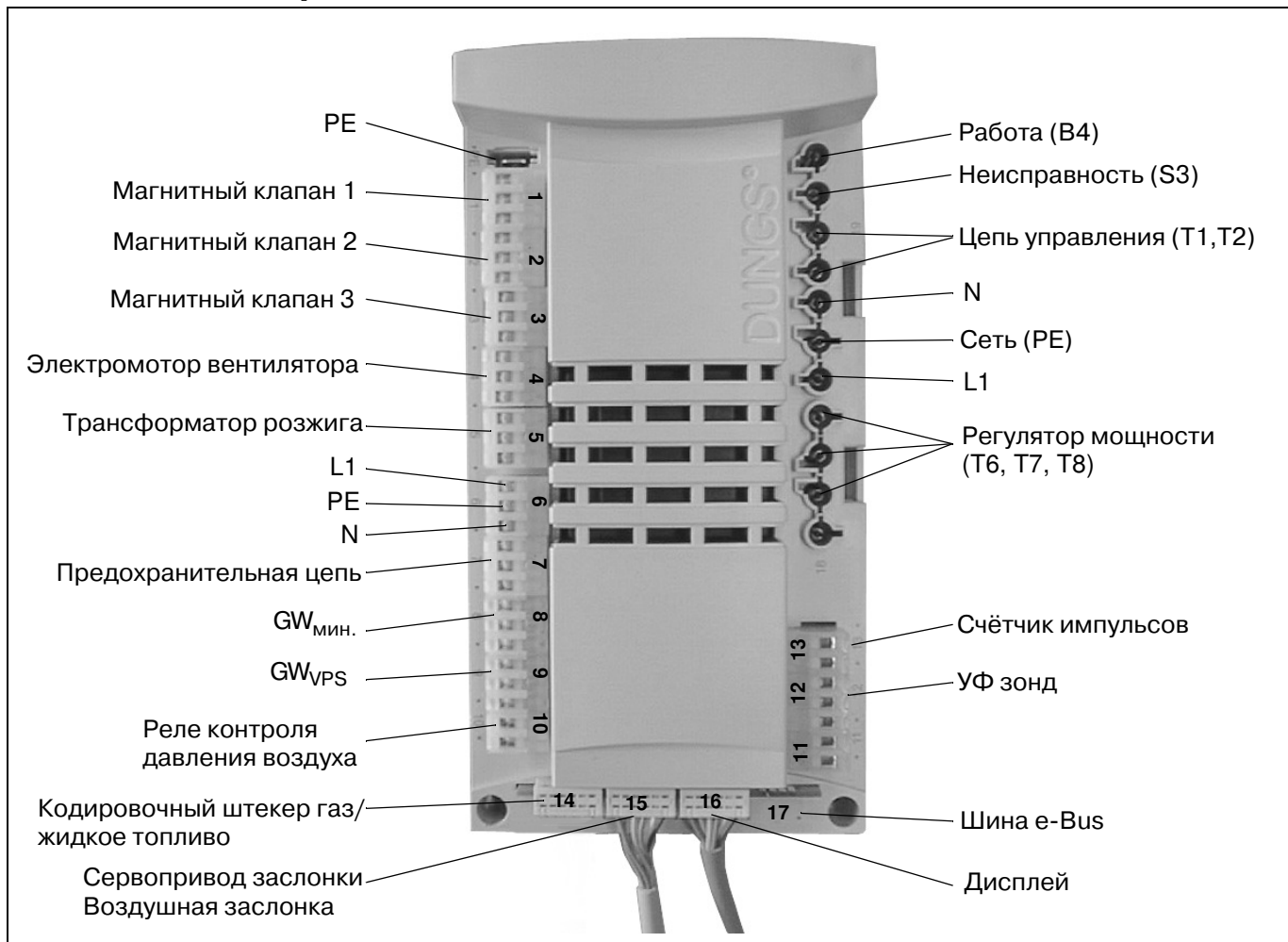
- Проверить полную нагрузку по расходу газа на газовом счётчике или путём сравнения давления на сопле с данными таблицы настройки. Увеличивая или уменьшая угол открытия воздушной заслонки, можно, соответственно, увеличить или уменьшить мощность горелки (параметр P9). Установленное значение избытка воздуха при этом не изменяется.
- Проверить малую нагрузку по расходу газа на газовом счётчике или путём сравнения давления на сопле с данными таблицы настройки. Увеличивая или уменьшая угол открытия воздушной заслонки, можно, соответственно, увеличить или уменьшить мощность горелки (параметр P1). Установленное значение избытка воздуха при этом не изменяется.

27. Диаграмма подбора форсунок

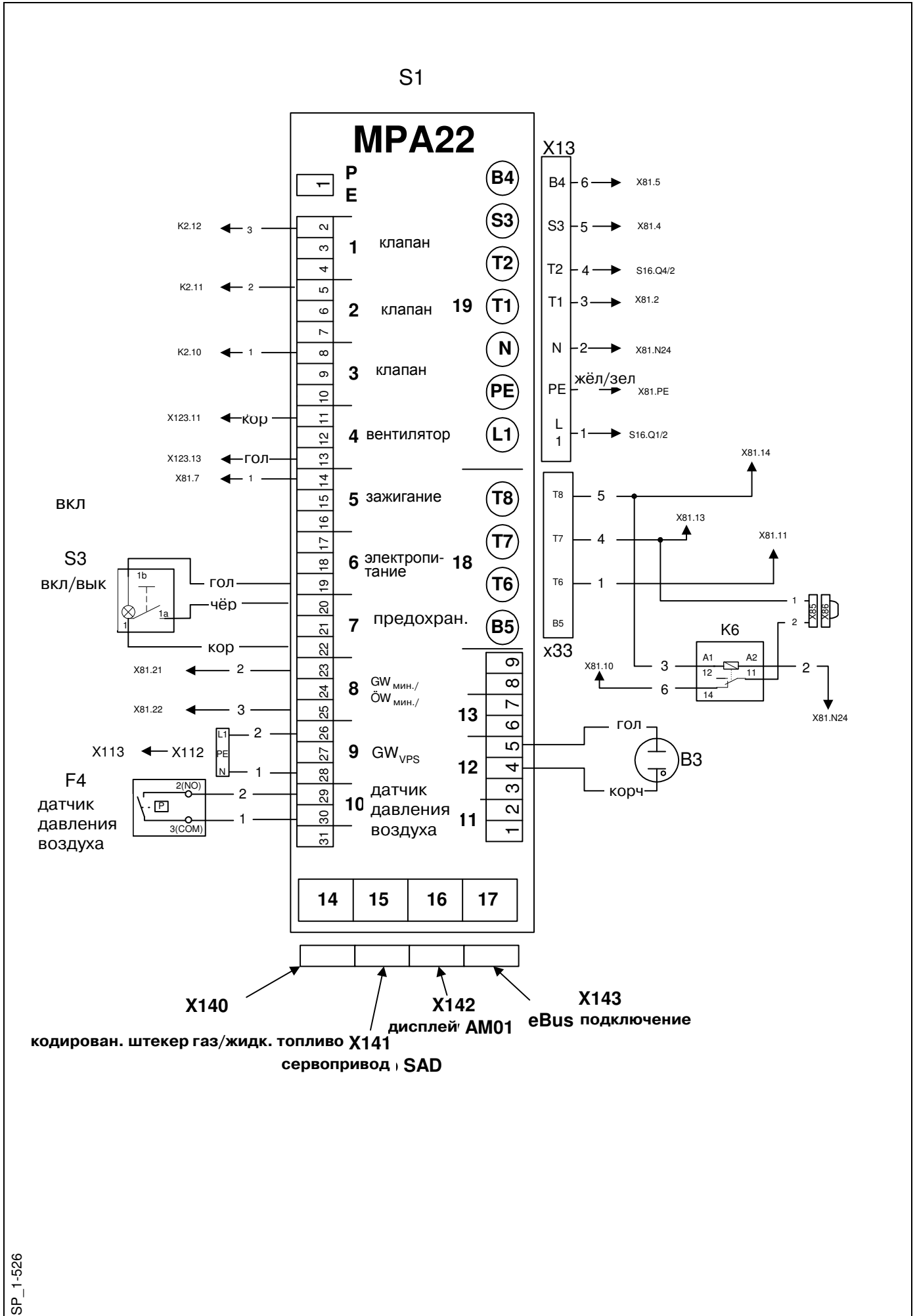
Если требуемая мощность отличается от указанных в таблицах значений, размер форсунки и давление насоса можно определить при помощи приведённой ниже диаграммы.

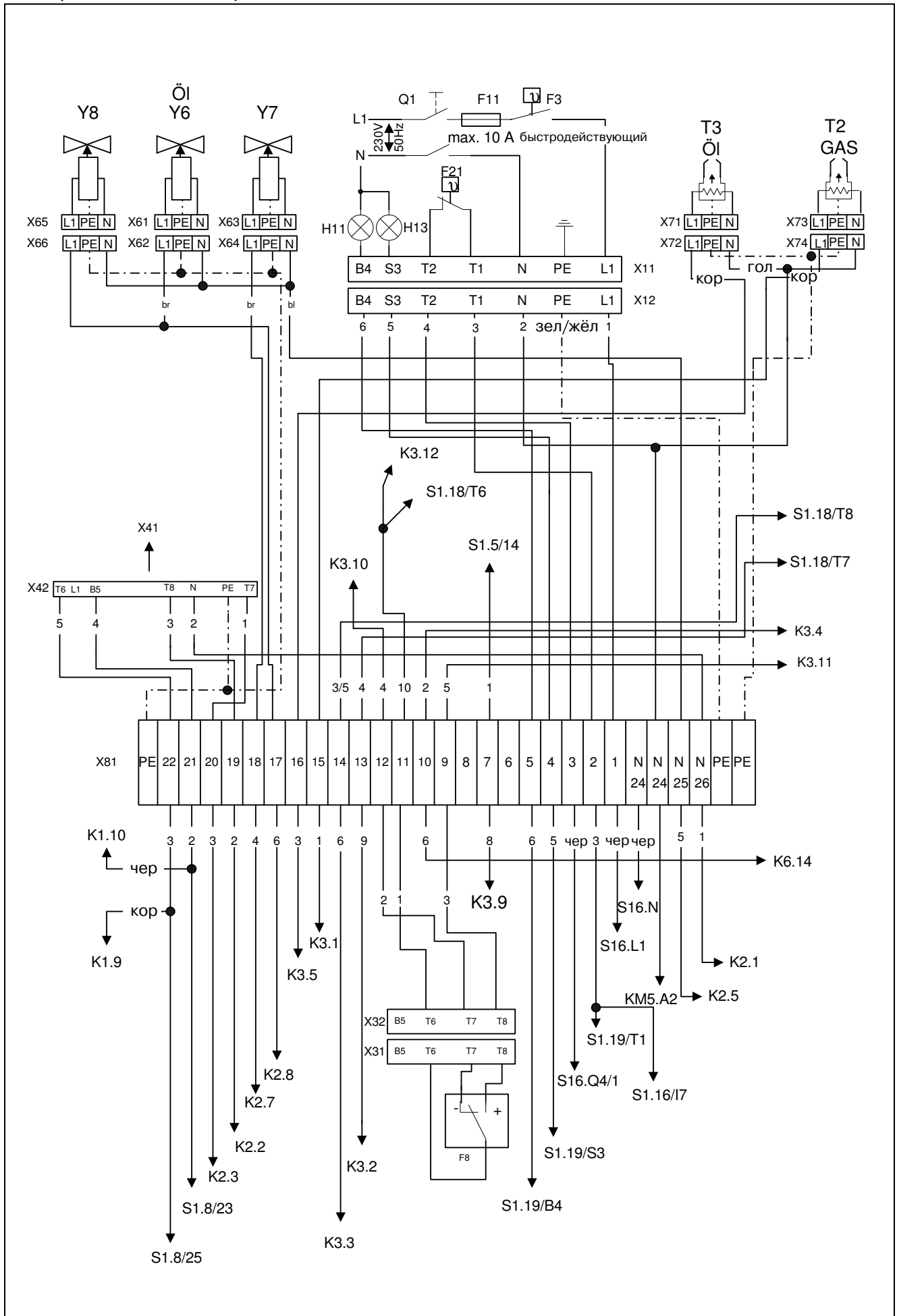


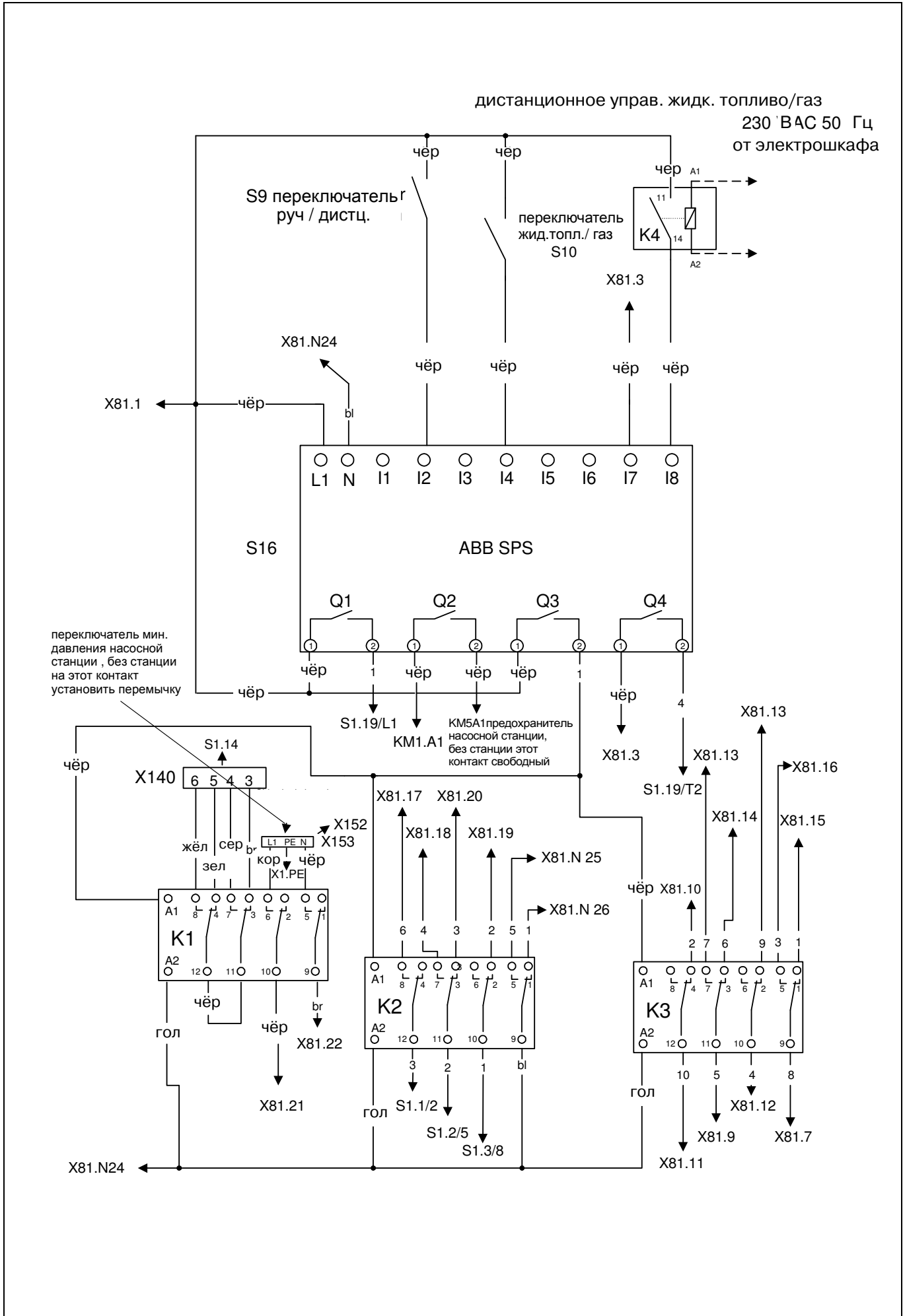
28. Схема электрических соединений



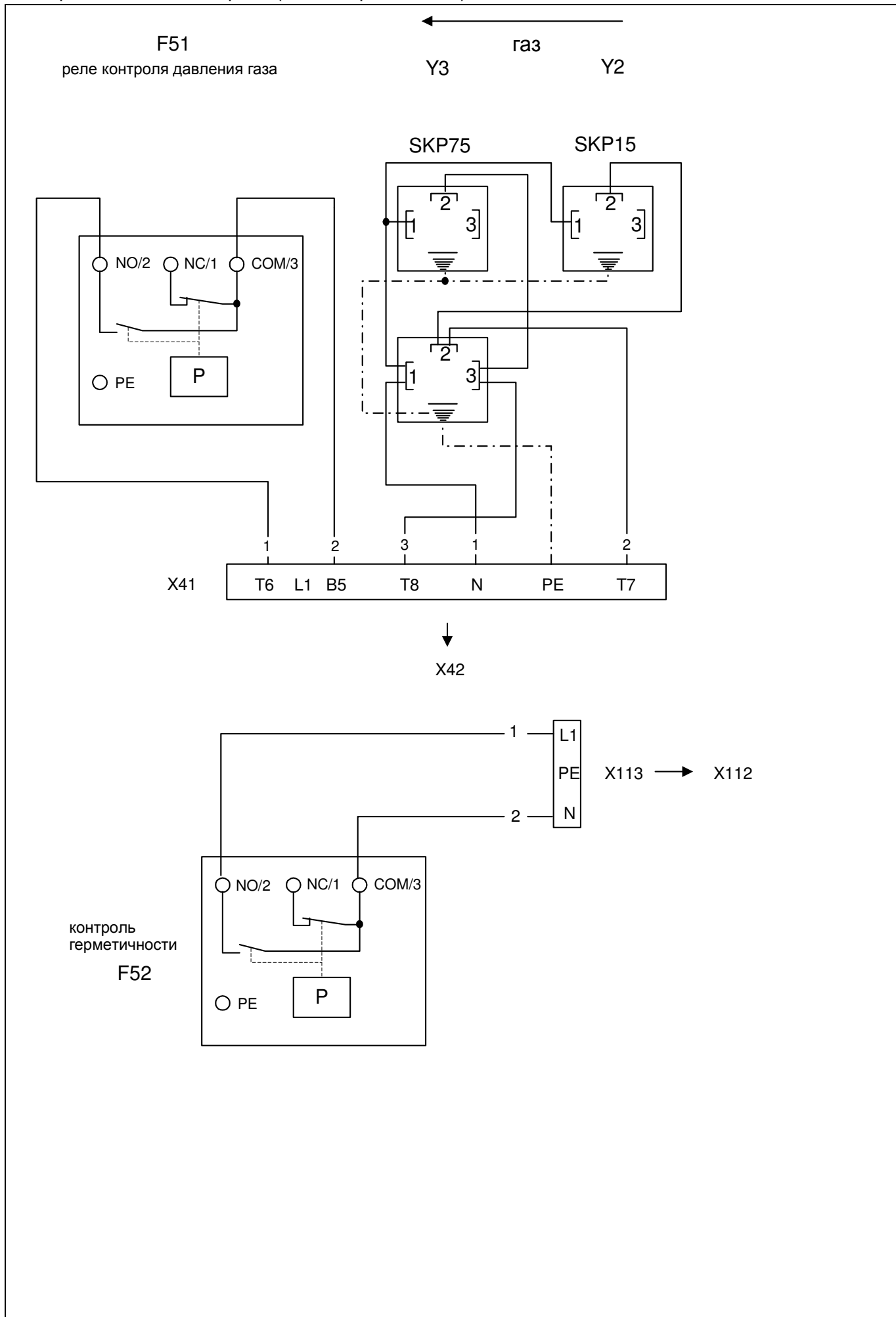
Обозначения:		X71	штекерная часть трансформатора розжига жидкое топливо
B3	УФ-зонд	X72	разъём трансформатора розжига жидкое топливо
F2, F5	реле защиты электродвигателя	X73	штекерная часть трансформатора розжига газ
F3	предохранительный ограничитель температуры	X74	разъём трансформатора газ
F4	реле контроля давления воздуха	X81	клеммная колодка
F11	внешн. предохранитель регулятора котла 6,3 АТ / max 10 А	X84	клеммная колодка подключения трёхфазного тока
F21	внешн. регулятор температуры	X85	2-хполюсный кодирующий штекер МРА
F51	реле контроля давления газа	X86	двухступенчатый/модулирующий 2-полюсный разъём кодирующего штекера блока управления МРА
F52	контроль герметичности	X90	клеммная колодка
F60	реле контроля давления жидкого топлива	X112	разъём реле давления газа - контроль герметичности
H11	внешн. лампа режима работы	X113	штекерная часть реле давления газа- контроль герметичности
H13	внешн. лампа аварийной сигнализации	X121	штекерная часть подключение электродвигателя
K1	реле	X122	разъём горелки подключение электродвигателя
K2	реле	X123	штекерная часть управление электродвигателем
K3, K4	разделительное реле	X140	штекерная часть кодирующего штекера блока управления МРА
K9	реле задержки	X141	штекерная часть подключение сервопривода
KM1	контактор электродвигателя	X142	штекерная часть подключение дисплея АМ01
KM5	контактор электродвигателя внешн. топливный насос	X150	штекерная часть электродвигателя внешн. насосная группа
M1	двигатель горелки	X151	разъём электродвигателя. внешн. насосная группа
M2	двигатель внешн. топливного насоса	X152	разъём реле давления жидкого топлива
Q1	главный выключатель	X153	внешн. насосная группа штекерная часть реле давления жидкого топлива
S1	топочный автомат МРА 22	Y2	газовый электромагнитный клапан
S3	выключатель "вкл./выкл." с контрольной лампой	Y3	газовый предохранительный электромагнитный клапан
S9	переключатель ручное/ дистанционное управление	Y6	жидкотопливный электромагнитный клапан
S10	переключатель газ/жидкое топливо	Y7	жидкотопливный электромагнитный клапан 2-я ступень
S16	программируемый контроллер	Y8	предохранительный электромагнитный клапан
T2	трансформатор розжига газ		
T3	трансформатор розжига жидкое топливо		
X11,X31	штекерная часть автоматики котла		
X12,X32	разъём горелки		
X13	7-ми полюсный разъём блока управления МРА		
X33	4-х полюсный разъём блока управления МРА		
X41	штекерная часть компактного блока		
X42	7-ми полюсный разъём горелки		
X61	штекерная часть электромагнитного клапана жидкое топливо		
X62	разъём электромагнитного клапана жидкое топливо		
X63	штекерная часть электромагнитного клапана жидкое топливо 2-я ступень		
X64	разъём элетромагнитного клапана жидкое топливо 2-я ступень		
X65	штекерная часть предохранительного электромагнитного клапана		
X66	разъём предохранительного электромагнитного клапана		

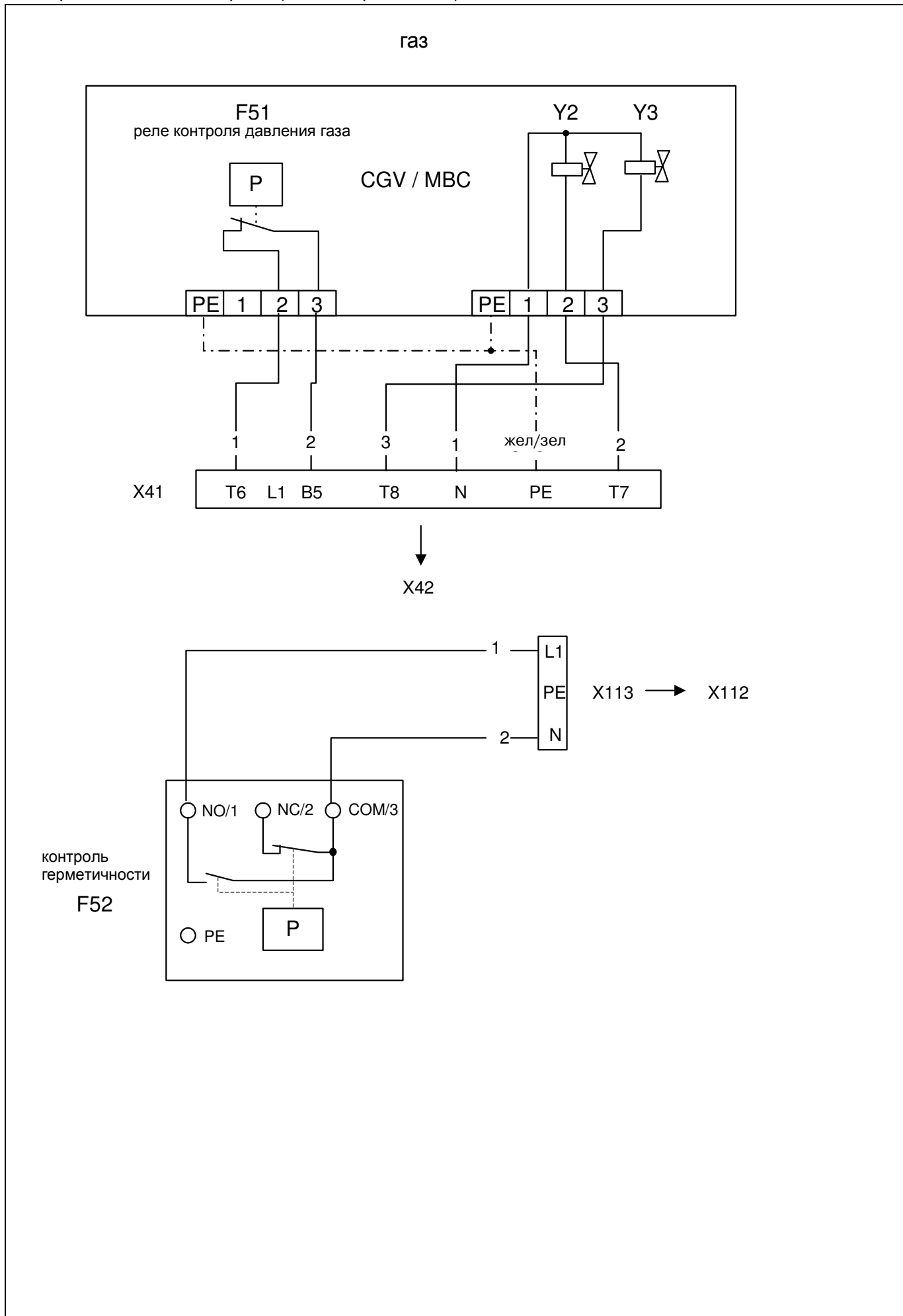




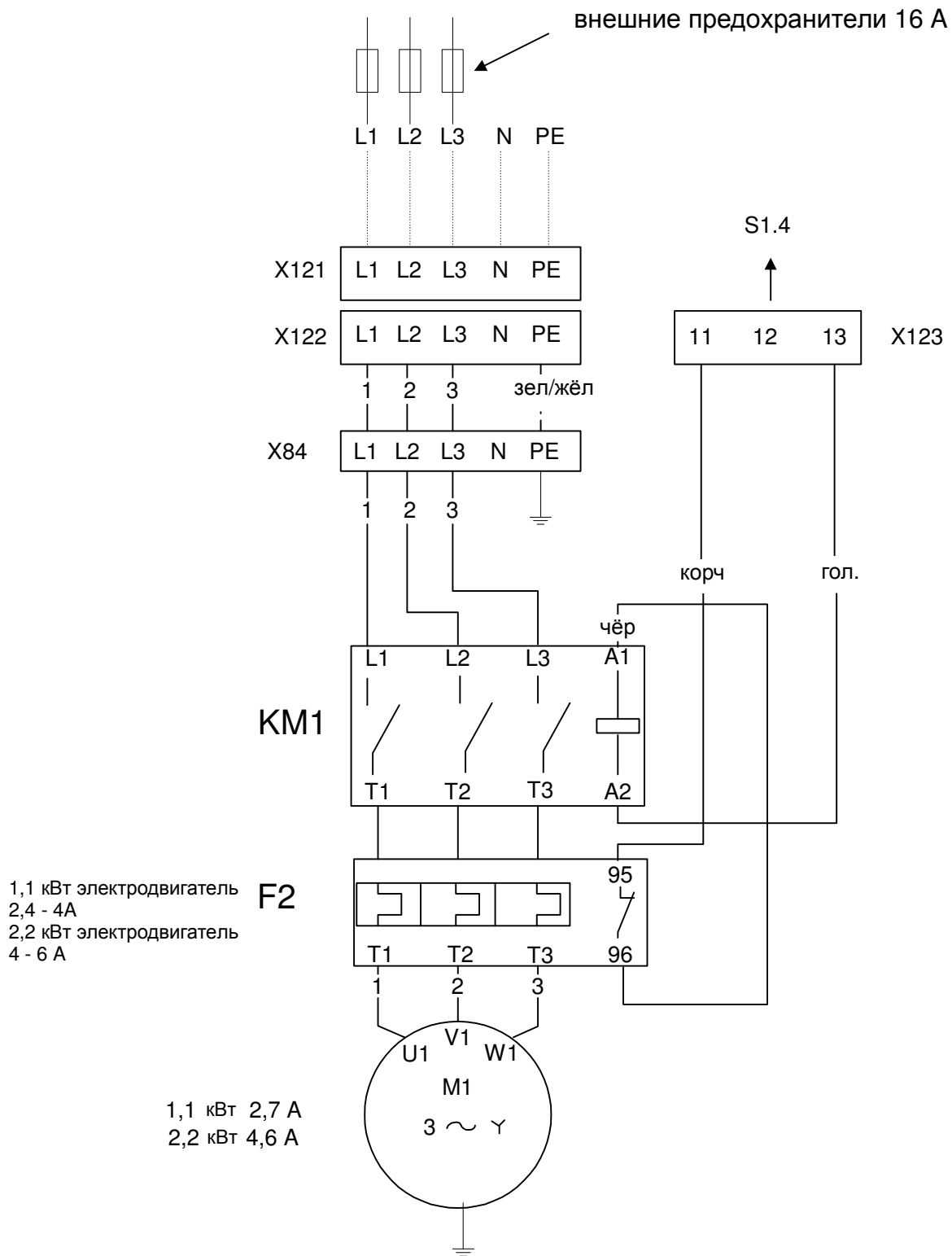


Электрическая схема стр. 4а (газовая рампа SKP)

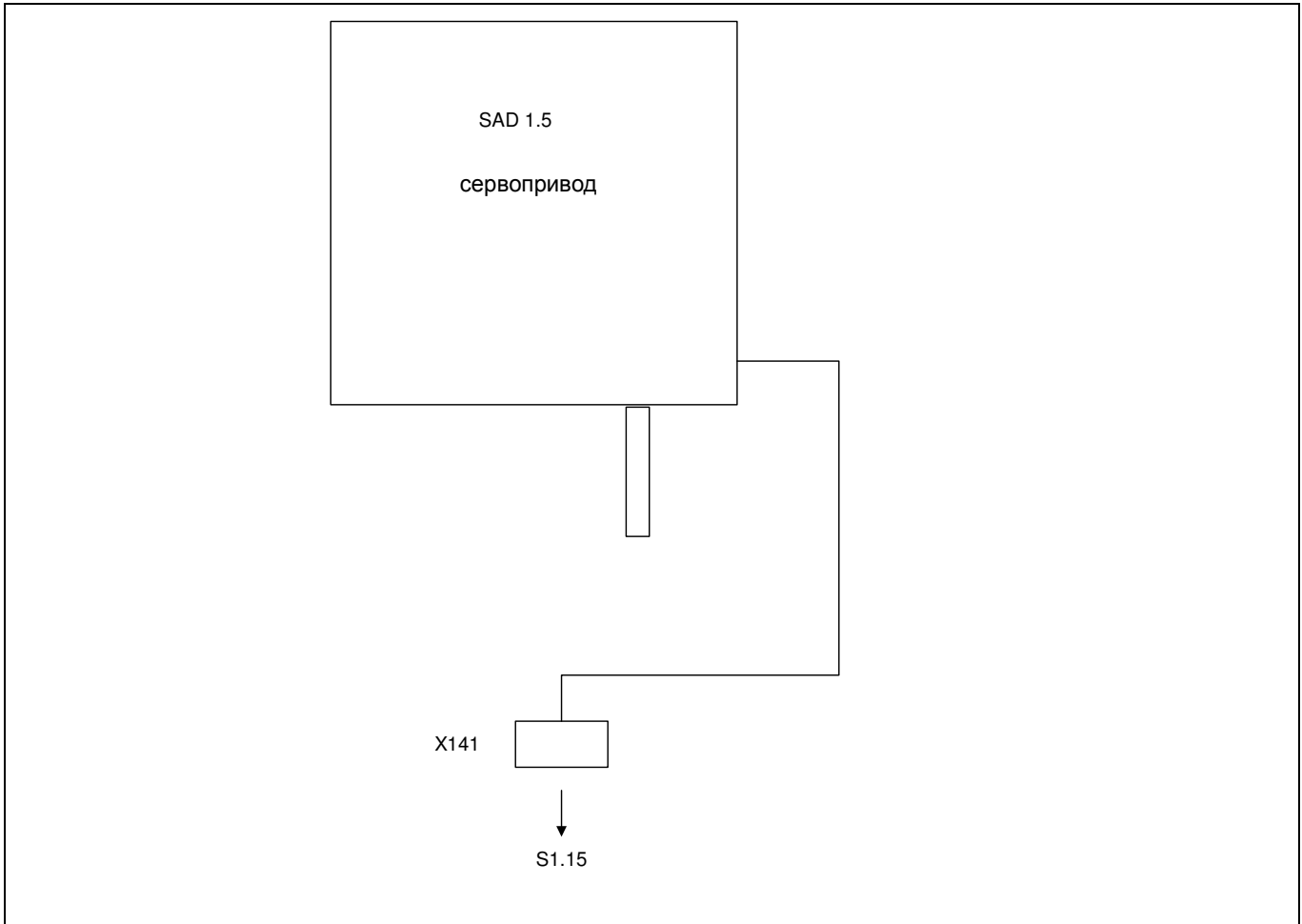




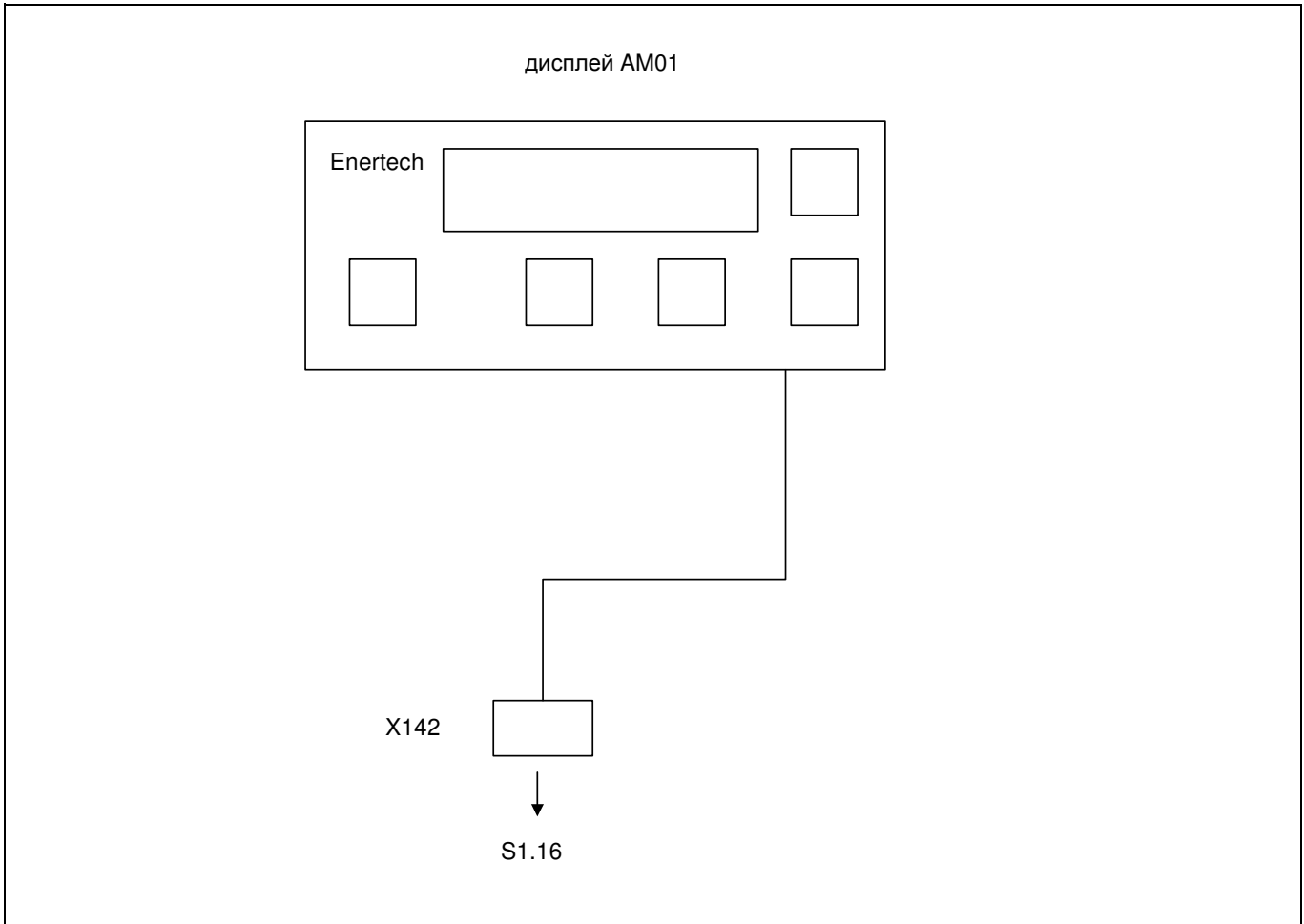
подключение электродвигателя вентилятора



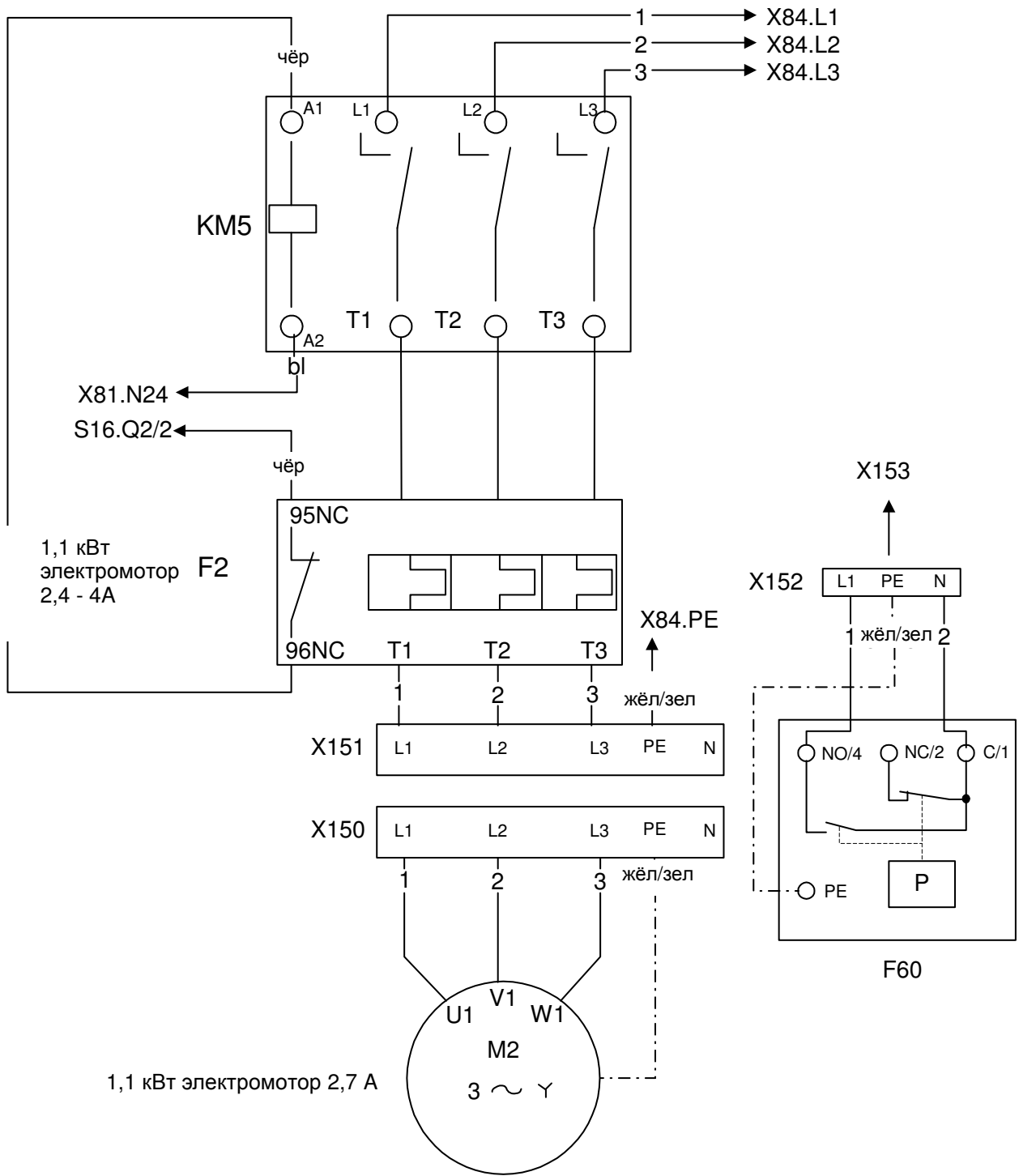
Электрическая схема стр.6



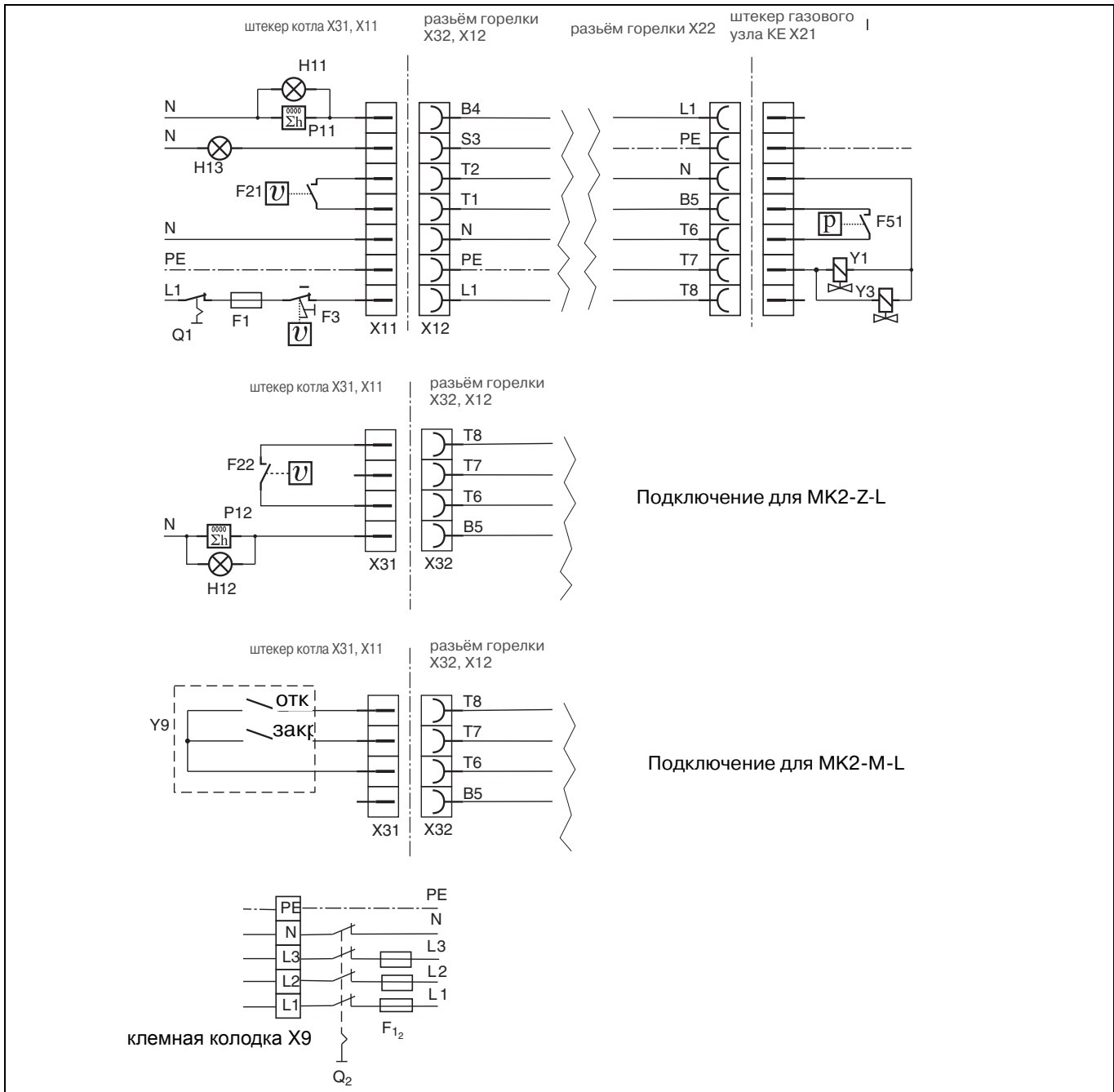
Электрическая схема стр.7



управление двигателем
внешнего насоса (опция)



29. Схема подключения штекеров



Если длина кабеля между термостатами T1 и T2 превышает 50 метров необходимо установить, как можно ближе к горелке, разделительное реле.

F₁₁ предохранитель макс. 10 А
 F₁₂ предохранитель 10 АТ
 F₂₁ регулировочный термостат
 F₂₂ регулировочный термостат 2-я ступень
 F₃ предохранительный термостат
 F₅₁ реле контроля давления газа
 Q₁, Q₂ главный выключатель
 H₁₁ лампа работы
 H₁₂ лампа работы 2-я ступень
 H₁₃ внешн. лампа аварийной сигнализации

L₁ фаза 1
 L₂ фаза 2
 L₃ фаза 3
 N нулевой провод
 PE защитный провод
 P₁₁ счётчик часов работы 1-я ступень
 P₁₂ счётчик часов работы 2-я ступень
 Y₁ электромагнитный клапан 1-я ступень
 Y₃ предохранительный электромагнитный клапан
 Y₁₁ внешн. регулятор (напр. RWF 32)

MK2.1-ZM-L					MK2.1-ZM-L-N								MK2.1-ZM-L-F			
					природный газ L $H_{i,n} = 9,3$ [кВтчас/м ³]				природный газ H $H_{i,n} = 10,4$ [кВтчас/м ³]				сжиженный газ $H_{i,n} = 25,89$ [кВтчас/м ³]			
Мощность горелки [кВт]		Мощность котла h= 92% [кВт]	Позиция воздушной заслонки		давление газа на сопле P _G [мбар]		расход газа [м ³ /час]		давление газа на сопле P _G [мбар]		расход газа [м ³ /час]		давление газа на сопле P _G [мбар]		расход газа [м ³ /час]	
2. ст.	1.ст..		2. ст.	2. ст. P 9	1.ст. P 1	2. ст.	1. ст.	2. ст.	1. ст.	2. ст.	1. ст.	2. ст.	1. ст.	2. ст.	1. ст.	2. ст.
560	280	515	37	17,5	8,8	2,7	62,1	31,0	6,3	2,1	55,5	27,8	8,3	2,9	22,3	11,1
600	300	558	44	18	10,0	3,5	66,5	33,3	7,8	2,7	59,5	29,7	10,1	3,4	23,9	11,9
700	350	651	72	21	12,9	4,0	77,6	38,8	10,1	3,1	69,4	34,7	13,5	4,5	27,9	13,9
770	385	716	90	24	13,2	5,0	85,4	42,7	10,3	3,9	76,3	38,2	15,2	5,2	30,7	15,3

MK2.1-ZM-L										жидкое топливо EL $H_i = 11,86$ [кВтчас/кг]			
Мощность горелки [кВт]		Мощность котла h= 92% [кВт]	Позиция воздушной заслонки [°]						дав-ние насоса [бар]	форсунка Steinen		расход топлива [кг/час]	
2. ст.	1.ст..		2. ст.	9 OIL	3 OIL	1 OIL	0 OIL	2 OIL		4 OIL	2. ст.	1.ст.	2. ст.
560	280	515	37,1	37	17,5	18,5	21	37,1	22	4/60 %S	4/60 %S	47,2	23,6
600	300	558	44,1	44	18	19	22	44,1	18	5/60 %SS	5/60 %SS	50,8	25,3
700	350	651	72,1	72	21	22	25	72,1	22	5/60 %SS	5/60 %SS	59,0	29,5
770	385	716	90,0	89,9	24	25	28	90,0	20	6/60 %SS	6/60 %SS	64,9	32,5

MK2.2-ZM-L					MK2.2-ZM-L-N								MK2.2-ZM-L-F			
					природный газ L $H_{i,n} = 9,3$ [кВтчас/м ³]				природный газ H $H_{i,n} = 10,4$ [кВтчас/м ³]				сжиженный газ $H_{i,n} = 25,89$ [кВтчас/м ³]			
Мощность горелки [кВт]		Мощность котла h= 92% [кВт]	Позиция воздушной заслонки [°]		давление газа на сопле P _G [мбар]		расход газа [м ³ /час]		давление газа на сопле P _G [мбар]		расход газа [м ³ /час]		давление газа на сопле P _G [мбар]		расход газа [м ³ /час]	
2. ст.	1. ст.	2.ст..	2. ст. P 9	1. ст. P 1	2. ст.	1. ст.	2. ст.	1. St.	2. ст.	1. ст.	2. ст.	1. ст.	2. ст.	1. ст.	2. ст.	1.ст.
830	450	772	43	14	13,0	4,0	92,0	49,9	10,2	3,1	82,3	44,6	17,5	5,6	33,1	17,9
900	450	837	52	14	14,0	4,8	99,8	49,9	10,9	3,8	89,2	44,6	21,2	5,6	35,8	17,9
960	480	893	57	17	14,5	5,0	106,4	53,2	11,3	3,9	95,2	47,6	25,9	6,5	38,2	19,1
1070	540	995	85	26	16,5	7,6	118,6	59,9	12,9	5,9	106,1	53,5	29,9	7,8	42,6	21,5

MK2.2-ZM-L										жидкое топливо EL $H_i = 11,86$ [кВтчас/кг]			
Мощность горелки [кВт]		Мощность котла h= 92% [кВт]	Позиция воздушной заслонки [°]						дав-ние насоса [бар]	форсунка Steinen		расход топлива [кг/час]	
2. ст.	1. ст.	2.ст..	9 OIL	3 OIL	1 OIL	0 OIL	2 OIL	4 OIL		2. ст.	1. ст.	2. ст.	1. ст.
830	450	772	43,1	43	14	15	18	43,1	20	6/60%SS	7/60%SS	70,0	37,9
900	450	837	52,1	52	14	15	18	52,1	20	7/60%SS	7/60%SS	75,9	37,9
960	480	893	57,1	57	17	18	21	57,1	18	8/60%SS	8/60%SS	80,9	40,5
1070	540	995	85,1	85	26	27	30	85,0	22	8/60%SS	8/60%SS	90,2	45,5

31. Протокол настройки

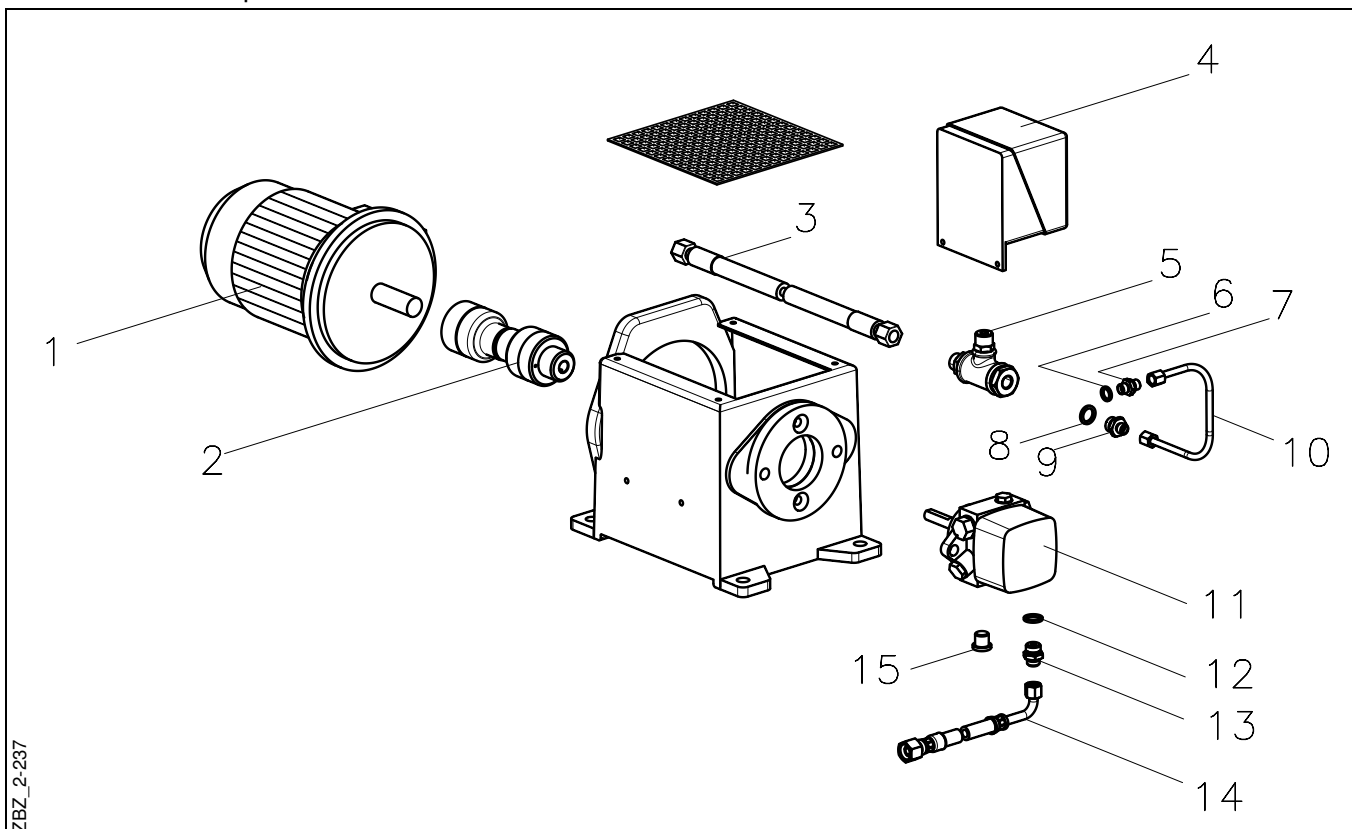
Внесите измеренные значения в протокол настройки.

Модель котла	Газовая арматура

Измеренные значения		мин.	макс.	Дата
P0 (розжиг)				
P1 (малая нагрузка)				
P9 (полная нагрузка)				
Температура дымовых газов	°C			
Содержание (CO ₂)	%			
Содержание O ₂	%			
Содержание CO	ppm			
Тяга	мбар			
Сопловое давление	мбар			
Давление в топке котла	мбар			
Температура помещения	°C			
Вид газа				
Установленное значение на арматуре V				
Установленное значение на арматуре N				

32. Компановочный чертёж/ Запасные части

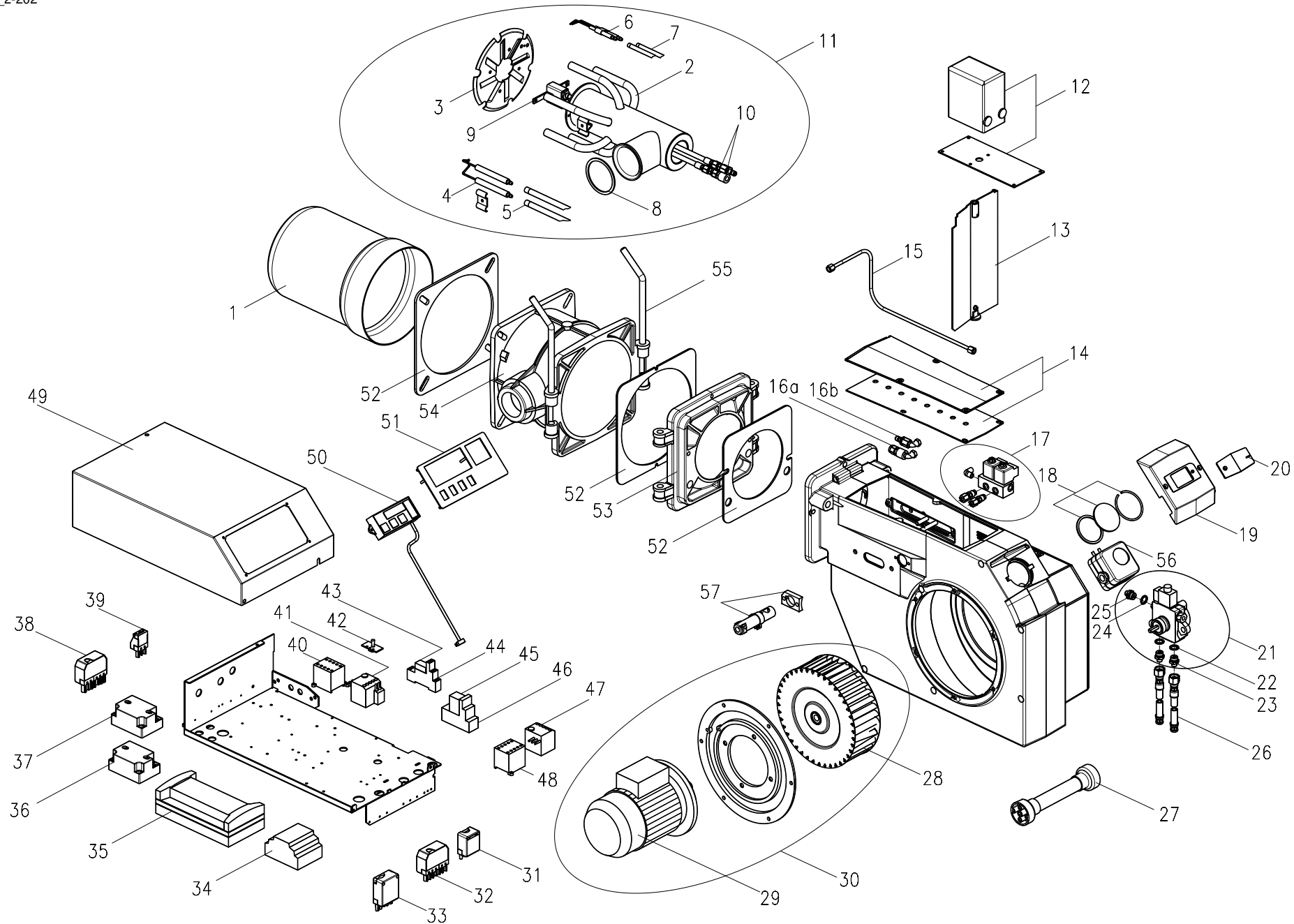
Насосная станция МК2



№ поз.	Наименование	Упаков. единица	Art.-Nr.
1	Электромотор 1,1кВт 50 Гц	1	36-90-11538
2	Муфта для насосной станции МК	1	47-90-27103
3	Гидравлический шланг DN 8, 1500 мм длины.	1	47-90-25302
4	Переключатель давления в комплект с кабелем	1	47-90-25363
5	Тройник для насосной станции	1	44-90-23080
6	Прокладка Al 14 x 10 x 2	50	37-50-10788
7	Ниппель	5	47-50-20127
8	Прокладка Al 13 x 18 x 2	50	37-50-11293
9	Ниппель шланга R 1/4"	10	47-50-20862
10	Трубка давления для насосной станции МК	1	47-90-27104
11	Насос АЈ4, для насосной станции МК2	1	47-90-27109
12	Прокладка Al 13 x 18 x 2	50	37-50-11293
13	Ниппель шланга NW6 R 1/4"	10	37-50-11348
14	Шланг в металлической оплётке NW6 1200 мм	1	47-90-11347
15	Резбовая пробка R 1/4" с внутренним шестигранником	5	37-50-11798

ZBZ_2-202

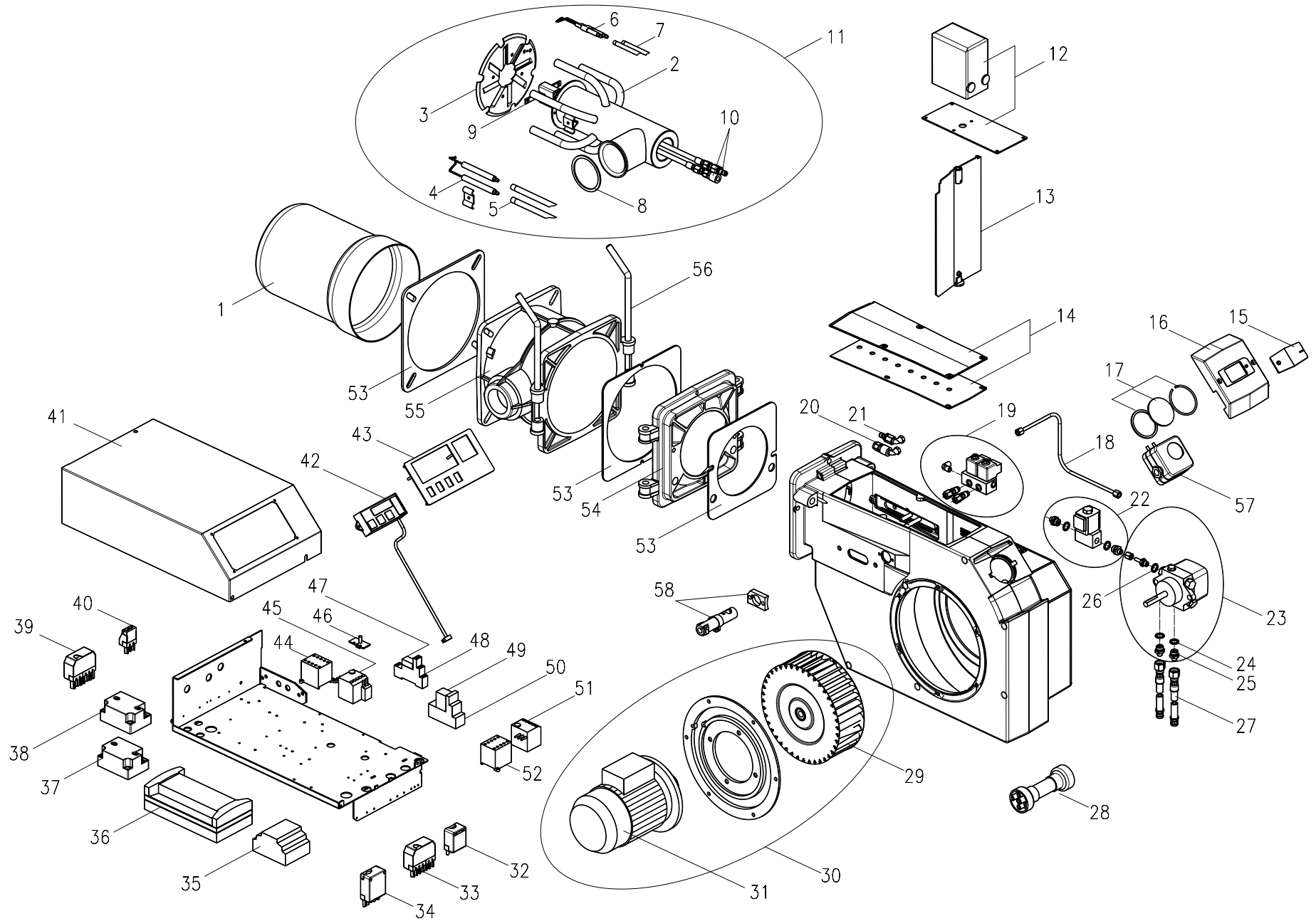
39



Комбинированная горелка МК2.1

№ поз.	Наименование	Упаков. единица	Art.-№.
1	Горелочная труба МК2.1	1	47-90-25517
1	Горелочная труба МК2.1, с 100 мм удлинением	1	47-90-25514
1	Горелочная труба МК2.1, с 200 мм удлинением	1	47-90-26419
2	Смесительное устройство МК2 сварное	1	47-90-27084
2	Смесительное устройство МК2 сварная, с 100 мм удлинением	1	47-90-27085
2	Смесительное устройство МК2 сварная, с 200 мм удлинением	1	47-90-27086
3	Подпорная шайба МК2	1	47-90-25515
4	Электроды розжига для жидкого топлива	1	47-90-26213
5	Кабель зажигания для жидкого топлива в комплекте	2	47-50-26104
5	Кабель зажигания жидк. топлива, с 100 мм удлинением	2	47-50-25134
5	Кабель зажигания жидк. топлива, с 200 мм удлинением	2	47-50-25005
6	Электроды розжига для газа	1	47-90-24921
7	Кабель зажигания для газа	2	47-50-25134
7	Кабель зажигания для газа, с 100 мм удлинением	2	47-50-25004
7	Кабель зажигания для газа, с 200 мм удлинением	2	47-50-25005
8	Уплотнение смесительного устройства МК2	5	47-50-25521
9	Держатель штока форсунок МК2 в комп.	1	47-90-25548
9	Держатель штока форсунок МК2 в комп. с 100 мм удлинением	1	47-90-25561
9	Держатель штока форсунок МК2 в комп. с 200 мм удлинением	1	47-90-26240
10	Быстросъёмное соединение	1	47-90-27087
11	Смесительное устройство МК2 в комп. без кабеля розжига	1	47-90-25473
11	Смесительное устройство МК2 в комп. смонтирована, с 100 мм удлинением без кабеля розжига	1	47-90-25562
11	Смесительное устройство МК2 в комп. смонтирована, с 200 мм удлинением без кабеля розжига	1	47-90-26108
12	Сервопривод SAD 1.5 для MG20-ZM	1	47-90-24763
13	Воздушная заслонка MG20 до 12.08	1	47-90-24663
13	Воздушная заслонка MG20 от 12.08	1	47-90-27030
14	Крышка для MG20 с прокладкой	1	47-90-10698
15	Напорная трубка МК2.1 в комплекте	1	47-90-25560
16а	Соединительный ниппель T2320 В, в комплекте	1	47-90-25465
16в	Гидравлические соединения в комплекте	1	47-90-25464
17	Блок магнитных клапанов в комплекте	1	47-90-27105
18	Смотровое стекло с прокладкой	1	36-90-11544
19	Приборная крышка MG20	1	47-90-24857
20	Крышка для смотрового стекла	5	47-50-12106
21	Топливный насос AL95 в комплекте для МК 2.1	1	47-90-27125
22	Прокладка Al 13 x 18 x 2	50	37-50-11293
23	Ниппель шланга R 1/4" x R 3/8"	10	46-50-10554
24	Прокладка Al 14 x 10 x 2	50	37-50-10788
25	Ниппель напорной трубки GES 6LLR	5	47-50-20127
26	Шланг в металлической оплётке NW8 1500 мм	1	57-90-10348
27	Муфта в комплекте	1	36-90-11539
28	Вентиляторное колесо Ø 218 x 80	1	36-90-11540-01
29	Электромотор 1,1 кВт 400 В/ 50 Гц	1	47-90-26721
30	Электромотор 1,1 кВт с вентиляторным колесом	1	47-90-25205
31	Штекерное гнездо, 4-полюсное, зелёное	1	37-90-20744
32	Штекерное гнездо 7-полюсное, чёрное/коричневое	1	37-90-20731

№ поз.	Наименование	Упаков. единица	Art.-№.
33	Штекерный разъем 5-полюсной , чёрный	1	37-90-20748
34	Логический модуль CL-LSR	1	47-90-25177
35	Топочный автомат МРА 22	1	47-90-24166
36	Трансформатор розжига Fida модель 26/35 с кабелем 460 мм дл.	1	47-90-24469
37	Трансформатор розжига Fida модель 26/48 с кабелем 460 мм дл.	1	47-90-26930
38	Штекерный разъем 7-полюсной, зелёный	1	37-90-10831
39	Штекерный разъем 3-полюсной чёрный	1	37-90-20739
40	Защитное реле , малое В7-30-10	1	47-90-25171
41	Тепловое реле 4 -6 А	1	47-90-25172
42	Переключатель режима работы с дистанционного/ручное	1	47-90-25040
43	Реле CR-P230AC2	1	47-90-25199
44	Цоколь-разъем CR-PLSx	1	47-90-26713
45	Реле CR-M230AC4	1	47-90-25181
46	Цоколь-разъем CR-M4LS	1	47-90-26731
47	Защитное реле , малое В7-30-10 для насосной станции	1	47-90-25171
48	Тепловое реле для насосной станции 2,4 - 4 А	1	47-90-25172
49	Крышка блока управления МК30	1	47-90-25206
50	Дисплей AM07	1	47-90-24167
51	Бленда МК3	1	47-90-25074
52	Комплект прокладок	1	47-90-26722
53	Газовая обойма MG20 узел 2	1	44-90-30242
54	Газовая обойма MG20 узел 1	1	44-90-33245
55	Крепёжный штырь MG20	2	46-50-21085
56	Дифференциальное реле 2,5 - 50 мбар	1	47-90-26723
57	UV -контроль пламени в комплекте	1	47-90-24332
-	Направляющая воздушного потока	1	36-90-11541



Комбинированная горелка МК2.2

№ поз.	Наименование	Упаков. единица	Art.-№.
1	Горелочная труба МК2.2	1	47-90-25472
1	Горелочная труба МК2.2, с 100 мм удлинением	1	47-90-26420
1	Горелочная труба МК2.2, с 200 мм удлинением	1	47-90-26421
2	Смесительное устройство МК2 сварная	1	47-90-27084
2	Смесительное устройство МК2 сварная, с 100 мм удлинением	1	47-90-27085
2	Смесительная головка МК2 сварная, с 200 мм удлинением	1	47-90-27086
3	Подпорная шайба МК2	1	47-90-25515
4	Электроды розжига для жидкого топлива в комплекте	1	47-90-26213
5	Кабель зажигания для жидкого топлива в комплекте	2	47-50-26104
5	Кабель зажигания жидк. топлива, с 100 мм удлинением	2	47-50-25134
5	Кабель зажигания жидк. топлива, с 200 мм удлинением	2	47-50-25005
6	Электроды розжига для газа в комплекте	1	47-90-24921
7	Кабель зажигания для газа	2	47-50-25134
7	Кабель зажигания для газа, с 100 мм удлинением	2	47-50-25004
7	Кабель зажигания для газа, с 200 мм удлинением	2	47-50-25005
8	Прокладка смесительная головка МК2	5	47-50-25521
9	Держатель штока форсунок МК2 в комп. смонтирован	1	47-90-25548
9	Держатель штока форсунок МК2 в комп. смонтирован, с 100 мм удлинением	1	47-90-25561
9	Держатель штока форсунок МК2 в комп. смонтирован, с 200 мм удлинением	1	47-90-26240
10	Быстроразъёмный замок	1	47-90-27087
11	Смесительное устройство МК2 в комп. без кабеля розжига	1	47-90-25473
11	Смесительное устройство МК2 в комп. с 100 мм удлинением	1	47-90-25562
11	Смесительное устройство МК2 в комп. с 200 мм удлинением	1	47-90-26108
12	Сервопривод SAD 1.5 для MG20-ZM	1	47-90-24763
13	Воздушная заслонка MG20 до 12.08	1	47-90-24663
13	Воздушная заслонка MG20 от 12.08	1	47-90-27030
14	Крышка для MG20 с прокладкой	1	47-90-10698
15	Крышка для смотрового стекла	5	47-50-12106
16	Приборная крышка MG20	1	47-90-24857
17	Смотровое стекло с прокладкой	1	36-90-11544
18	Напорная трубка МК2.2 в комплекте	1	47-90-25468
19	Блок магнитных клапанов в комплекте	1	47-90-27105
20	Гидравлические соединения в комплекте	1	47-90-25464
21	Соединительный ниппель T2320 B, в комплекте	1	47-90-25465
22	Магнитный клапан R 1/4" в комплекте для МК горелок	1	47-90-27106
23	Топливный насос AJ4 в комплекте для МК горелок	1	47-90-26063
24	Прокладка Al 13 x 18 x 2	50	37-50-11293
25	Ниппель шланга R 1/4" x R 3/8"	10	46-50-10554
26	Прокладка Al 14 x 10 x 2	50	37-50-10788
27	Шланг в металлической оплётке NW8 1500 мм длиной	1	57-90-10348
28	Муфта МК2.2 в комплекте	1	47-90-27179
29	Вентиляторное колесо Ø 224 x 82	1	47-90-24847
30	Электромотор 2,2 кВт 400 В/ 50 Гц	1	47-90-24846
31	Электромотор 2,2 кВт с вентиляторным колесом	1	47-90-25508
32	Штекерный разъём , 4-полюсной , зелёный	1	37-90-20744
33	Штекерный разъём 7-полюсной, чёрный/коричневый	1	37-90-20731

№ поз.	Наименование	Упаков. единица	Art.-№.
34	Штекерный разъём 5-полюсной , чёрный	1	37-90-20748
35	Логический модуль CL-LSR	1	47-90-25177
36	Топочный автомат MPA 22	1	47-90-24166
37	Трансформатор розжига Fida модель 26/35 с кабелем 460 мм дл.	1	47-90-24469
38	Трансформатор розжига Fida модель 26/48 с кабелем 460 мм дл.	1	47-90-26930
39	Штекерный разъём 7-полюсной, зелёный	1	37-90-10831
40	Штекерный разъём 3-полюсной чёрный	1	37-90-20739
41	Крышка блока управления МК30	1	47-90-25206
42	Дисплей AM07	1	47-90-24167
43	Бленда МК3	1	47-90-25074
44	Защитное реле , малое В7-30-10	1	47-90-25171
45	Тепловое реле 4 -6 А	1	47-90-25173
46	Переключатель режима работы дистанционный/ручной	1	47-90-25040
47	Реле CR-P230AC2	1	47-90-25199
48	Цоколь-разъём CR-PLSx	1	47-90-26713
49	Реле CR-M230AC4	1	47-90-25181
50	Цоколь-разъём CR-M4LS	1	47-90-26731
51	Защитное реле , малое В7-30-10 для насосной станции	1	47-90-25171
52	Тепловое реле для насосной станции 2,4 - 4 А	1	47-90-25172
53	Комплект прокладок	1	47-90-26722
54	Газовая обойма MG20 узел 2	1	44-90-30242
55	Газовая обойма MG20 узел 1	1	44-90-33245
56	Крепёжный штырь MG20	2	46-50-21085
57	Дифференциальное реле 2,5 - 50 мбар	1	47-90-26723
58	UV -контроль пламени в комплекте	1	47-90-24332
-	Направляющая воздушного потока	1	36-90-11541

33. Свидетельство о соответствии для двухтопливных горелок, работающих на лёгком жидком топливе EL, природном или сжиженном газе

Мы, Enertech GmbH, D-58675 Hemer
заявляем с полной ответственностью, что горелки
МК2. ... и МК3. ...

соответствуют следующим нормам:

EN 267

EN 676

EN 61000-6-2

EN 61000-6-3

EN 60335-1

EN 60335-2-102

и правилам:

2006 / 42 / ЕС Машины

2004 / 108 / ЕС EMV-Правила

2006 / 95 / ЕС Низкое напряжение

92 / 42 / EWG КПД

CE - обозначение, соответствие

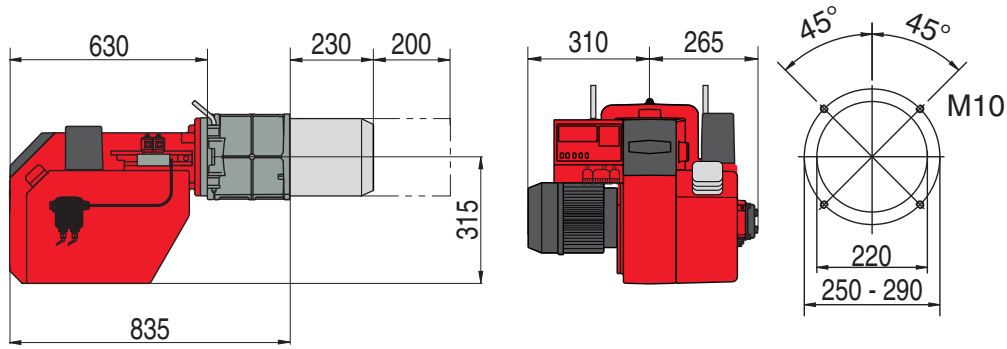
CE - 0085BR0306 согласно акту испытания 143192E1/15563 (GWI) и
CE - 0085BR0307 согласно акту испытания 139082E1/15564 (GWI).

Хемер, 1 сентябрь 2008



Dipl.-Ing. R. Rebbe, Руководитель отдела

34. Конструктивные размеры (все размеры в мм)



35. Рабочие зоны

