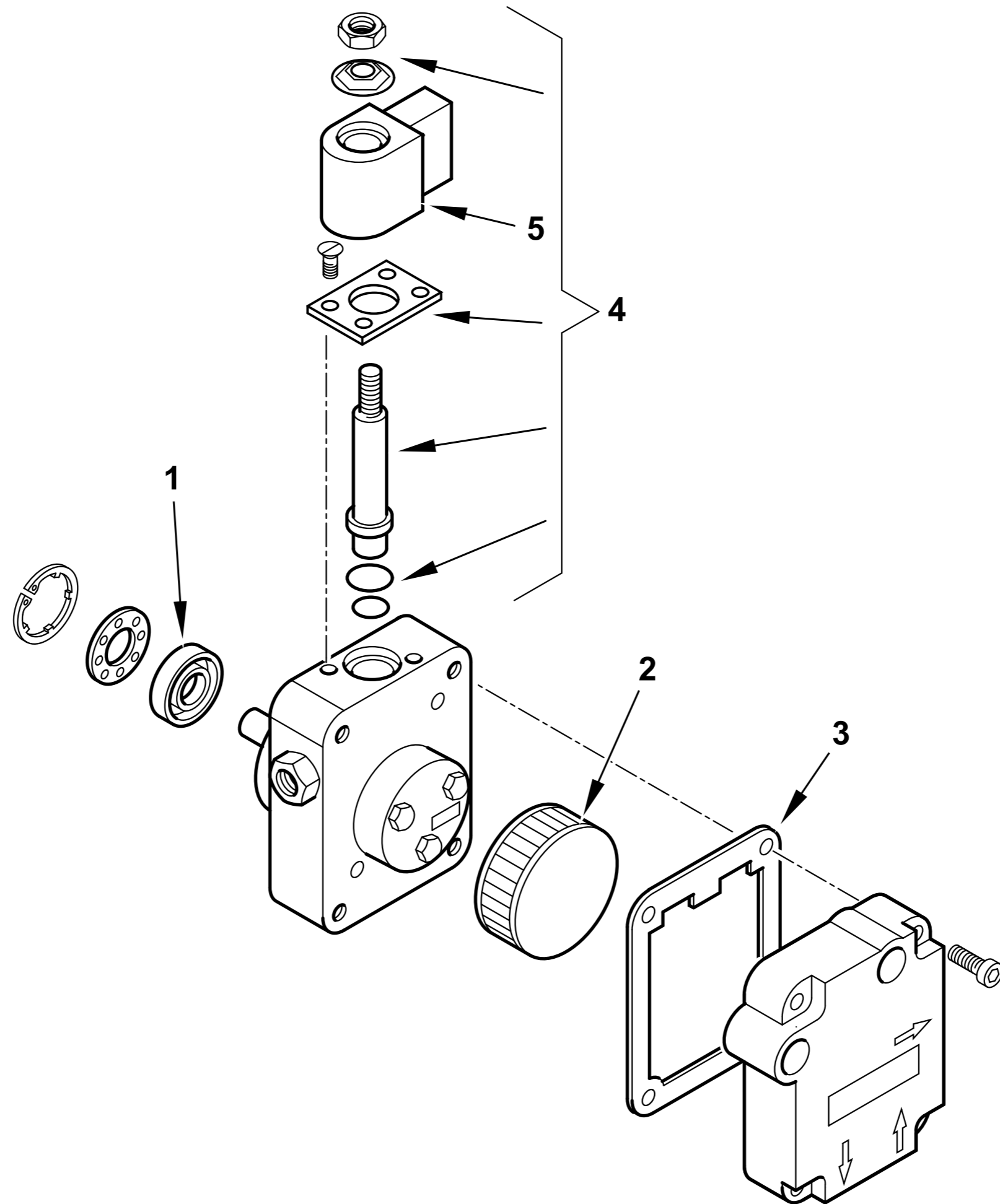


35490020 BTL 4 L200**esploso 35490020 rev.2**

Rif.	Codice	Descrizione	Rif.	Codice	Descrizione
1	0016010035	CANNOTTO BTL 3 L200	26	0013030216	COPERCHIO POST.RE BTL0-10 ARAN COMPL.
2	0013010024	FARFALLA A GRAVITA' SPARK	27	50183	GUARN.NE FLANGIA SYN D80
3	0013030198	DISCO ALETTATO 6T D64 BTL4	28	8013030032	FLANGIA AT.CO BRUC.RE D80SPARK
	0016010064	ELETTRODI	29	0013010018	PERNO FARFALLA A GRAVITA'SPARK
4	0005140225	CAVO ACC. D.5 ATT.D4-D4 L500	30	0013030194	DISTANZIALE 26,5X18,5X2
5	0013030235	CANNOTTO PORTA UGELLO	31	0016010058	VITE REG.NE GRUPPO BTL3
6	0013010004	VENTOLA D.133X47 SPARK	32	29802	PRIGIONIERO M8X37
7	0013010027	VETRINO 20X3 SPARK	33	0013010035	CAMMA REG.NE ARIA MAN. SPARK
8	30770	FOTO SIEMENS QRB1B L=350			
9	0013030197	TUBO MANDATA GASOLIO BTL 0-10			
10	0005020057	TRASF.RE DANFOSS EBI 052F0036			
11	0005130130	CONNETTORE TRASF. DANFOSS L160			
12	23527	ZOCCOLO AP.RA SIEMENS LOA-LG			
13	0005030012	PARETE ZOCCOLO SIEMENS LOA-L			
14	0005030141	AP.RA SIEMENS LMO 14.111C2			
15	0005010131	MOTORE MONO 100W 220-240/50-60			
	95068	CONDENSATORE 6,3MF			
16	0005130016	CONNETTORE			
17	0005010132	GIUNTO POMPA-MOTORE FHP			
	0005010100	GIUNTO POMPA-MOTORE SIMEL			
18	30750	POMPA SUNTEC AS47C 1538 6P0500			
19	23519	CONNETTORE POMPA SUNTEC L600			
21	0013030242	TUBOFLEX 1/4"MGX3/8"FDX1200			
22	19098	NIPPLO 3/8"X FILTRO			
23	0005070237	FILTRO GASOLIO 3/8" VASCH.TRAS			
	95048	CARTUCCIA FILTRO 3/8"			
	95099	GUARNIZIONE FILTRO 3/8"			
24	0005130051	CONNETTORE 7POLI MASCH.			
25	0005130052	CONNETTORE 7POLI FEMM.			



30750 POMPA SUNTEC AS47C 1538 6P0500

Rif.	Codice	Descrizione
1	95089	TENUTA POMPA SUNTEC AN-AS-AE
2	0004050030	FILTRO POMPA SUNTEC A
3	0004050049	GUAR.NE COP. AN-AS-AE-AP-AL-AT
4	95115	ELETTROVALVOLA
5	95116	BOBINA X EV POMPA SUNTEC

esploso 30750T02 lista L02

Rif.	Codice	Descrizione