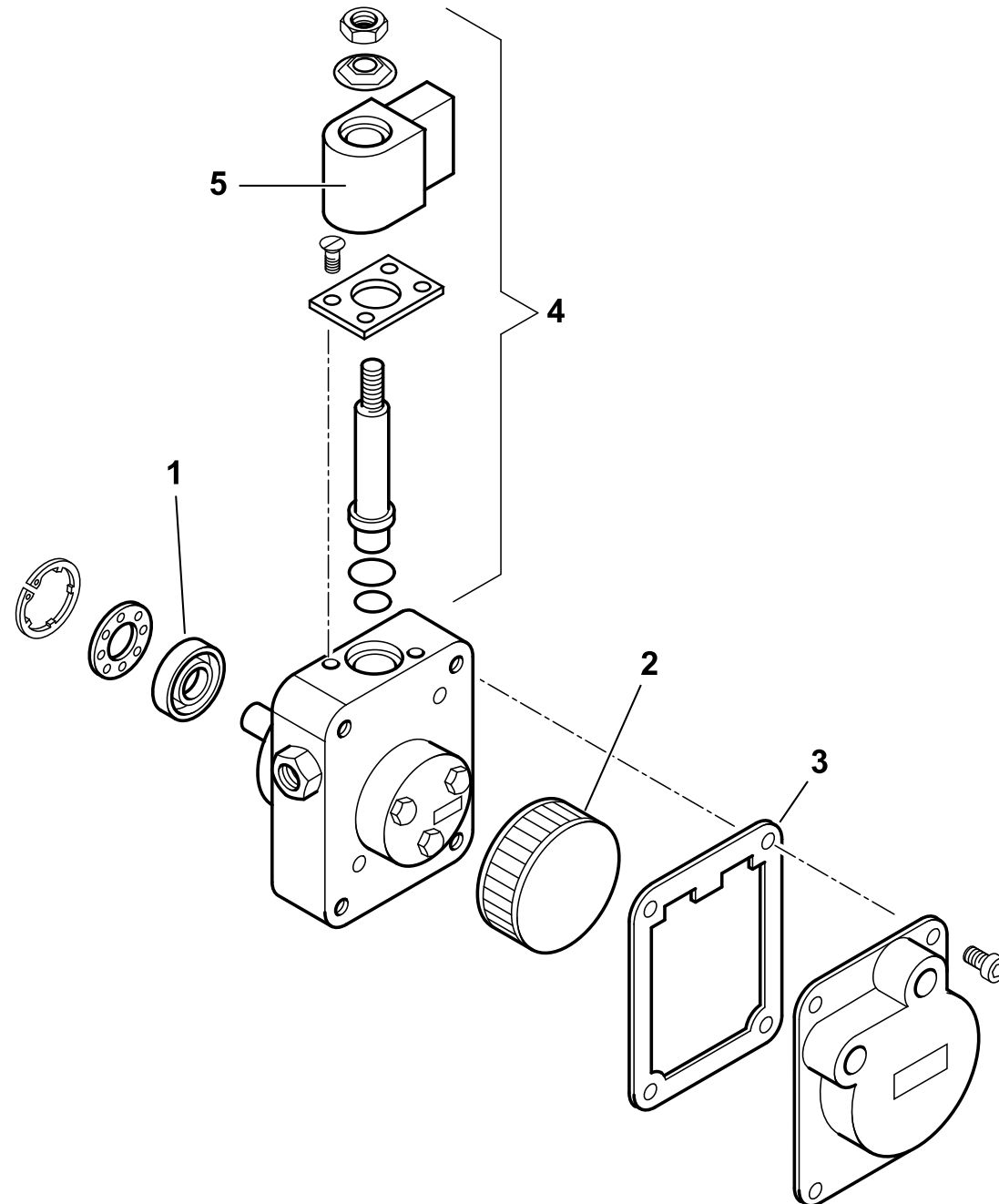


**35510010****BTL 6**esploso **35510010 T04 Lista 04**

Rif.	Codice	Descrizione	Rif.	Codice	Descrizione
1	0013030038	AS.CANNOTTO BTL6	27	50413	GUARN.NE FLANGIA SYN D90
2	0013010024	FARFALLA A GRAVITA' SPARK	28	8013030004	FLANGIA AT.CO BRUC.RE D90SPARK
3	0013030208	DISCO ALETTATO 4T D75 BTL6	29	0013010018	PERNO FARFALLA A GRAVITA'SPARK
4	0005140225	CAVO ACC. D.5 ATT.D4-D4 L500	30	0013030194	DISTANZIALE 26,5X18,5X2
5	0013030202	CANNOTTO PORTA UGELLO			
6	0013010004	VENTOLA D.133X47 SPARK			
7	0013010027	VETRINO 20X3 SPARK			
8	30770	FOTO LANDIS QRB1B L=350			
9	0013030197	TUBO MANDATA GASOLIO BTL 0-10			
10	0005020057	TRASF.RE DANFOSS EBI 052F0036			
11	0005130130	CONNETTORE TRASF. DANFOSS L160			
12	23527	ZOCOLO AP.RA LANDIS LOA-LGB			
13	0005030012	PARETE ZOCCOLO LANDIS LOA-LGB			
14	31184	APPARECCHIATURA LANDIS LOA 24			
15	0005010131	MOTORE MONO 100W 220-240/50-60			
	95068	CONDENSATORE 6,3MF			
16	0005130016	CONNETTORE MOTORE SPARK L.370			
17	0005010132	GIUNTO PER MOTORE			
18	30750	POMPA SUNTEC AS47C 1538 6P0500			
19	23519	CONNETTORE POMPA SUNTEC L600			
20	0016010064	ELETTRODO BIFILARE BTL 3-10			
21	0013030242	TUBOFLEX 1/4"MGX3/8"FDX1200			
22	19098	NIPPLO 3/8"X FILTRO			
23	0005070237	FILTRO GASOLIO 3/8" VASCH.TRAS			
	95048	CARTUCCIA FILTRO 3/8"			
	95099	GUARNIZIONE FILTRO 3/8"			
24	0005130051	CONNETTORE 7POLI MASCH.			
25	0005130052	CONNETTORE 7POLI FEMM.			
26	0013030216	COPERCHIO POST.RE BTL0-10 ARAN			

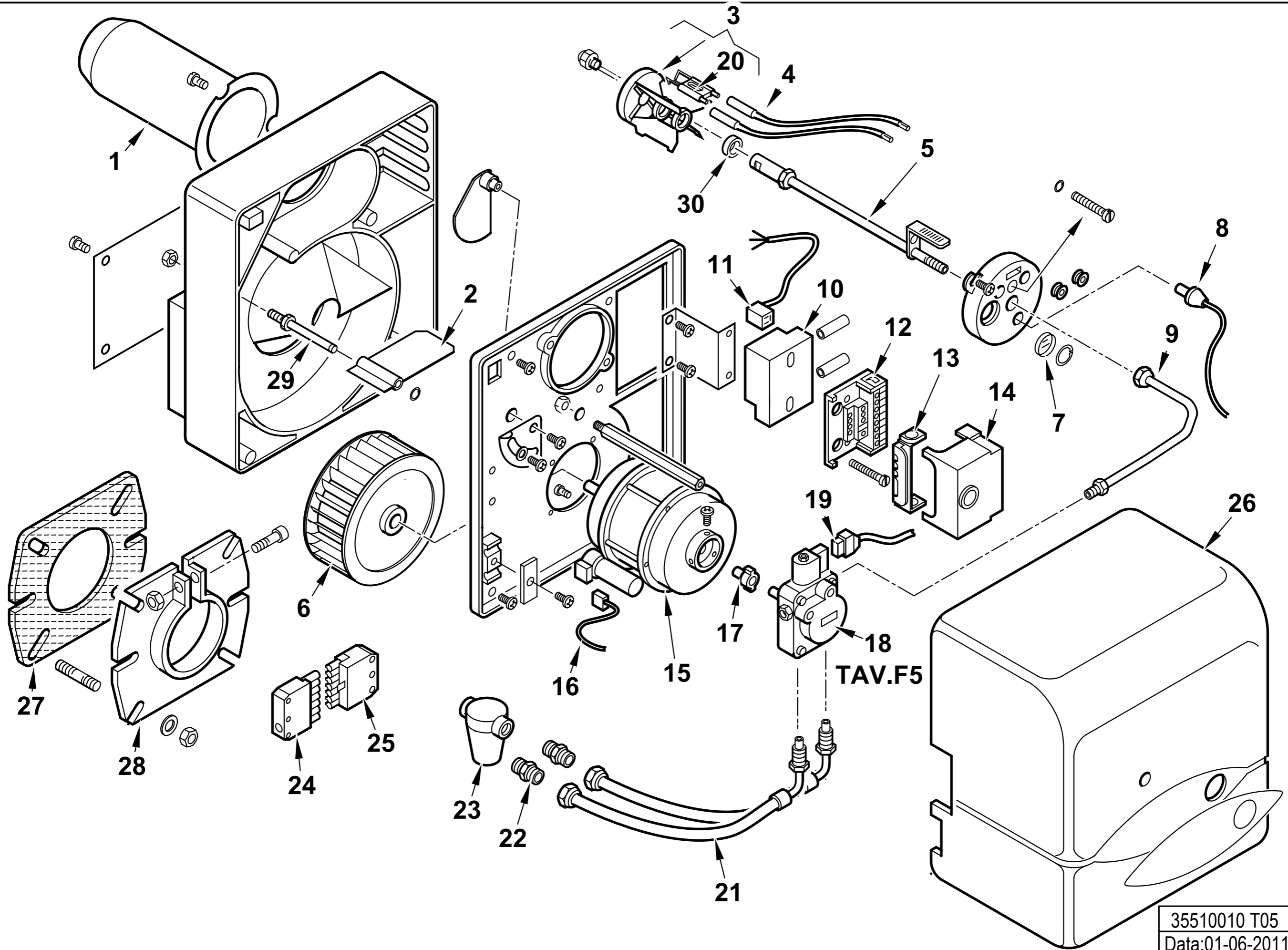


**30750 POMPA SUNTEC AS47C 1538 6P0500**

Rif.	Codice	Descrizione
1	95089	TENUTA POMPA SUNTEC AN-AS-AE
2	0004050030	FILTRO POMPA SUNTEC A
3	0004050049	GUAR.NE COP. AN-AS-AE-AP-AL-AT
4	95115	ELETTROVALVOLA
5	95116	BOBINA X EV POMPA SUNTEC

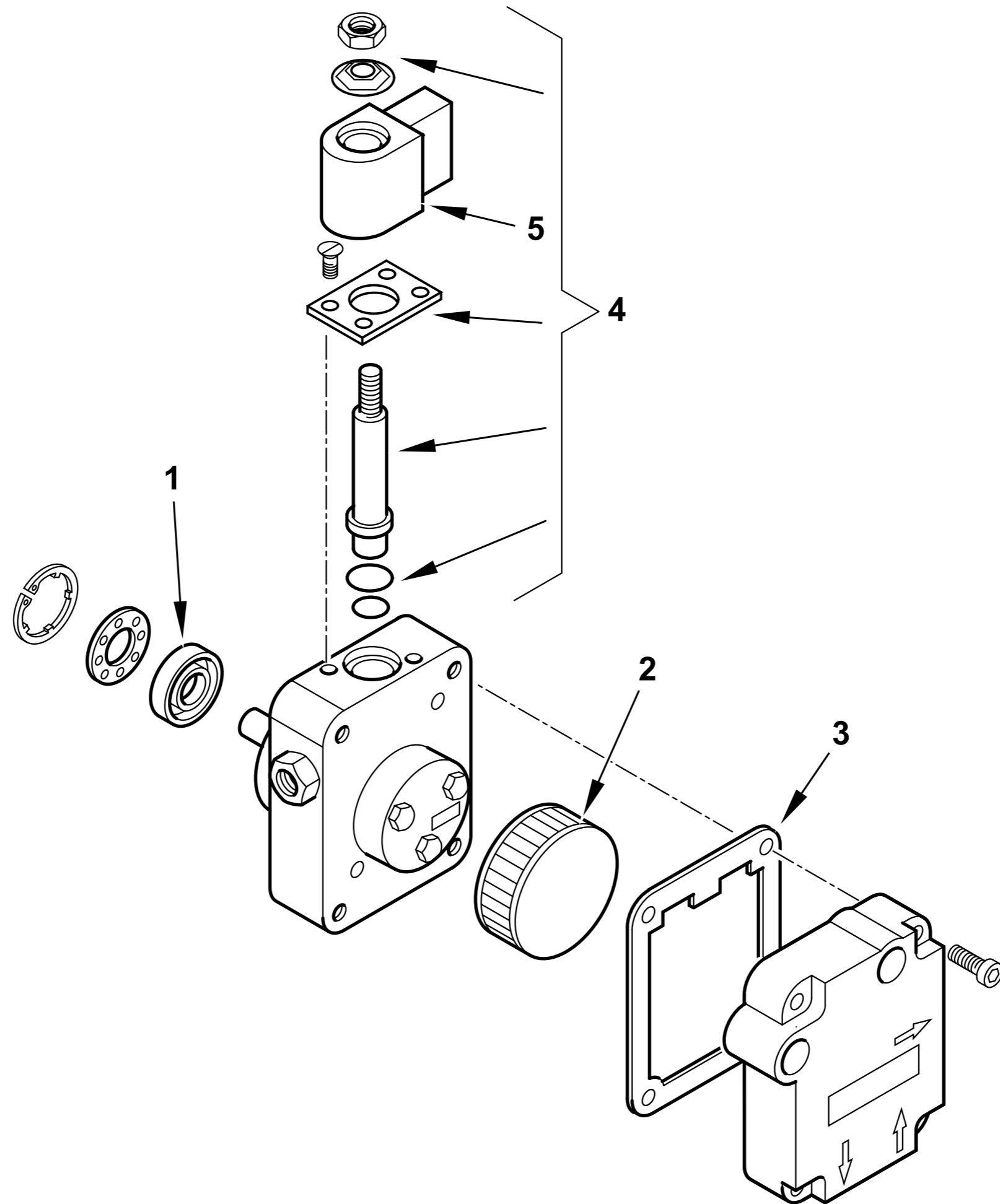
## esploso 30750T01 lista L02

Rif.	Codice	Descrizione



**35510010****BTL 6**esploso **35510010 T05 Lista 05**

Rif.	Codice	Descrizione	Rif.	Codice	Descrizione
1	0013030038	AS.CANNOTTO BTL6	27	50413	GUARN.NE FLANGIA SYN D90
2	0013010024	FARFALLA A GRAVITA' SPARK	28	8013030004	FLANGIA AT.CO BRUC.RE D90SPARK
3	0013030208	DISCO ALETTATO 4T D75 BTL6	29	0013010018	PERNO FARFALLA A GRAVITA'SPARK
4	0005140225	CAVO ACC. D.5 ATT.D4-D4 L500	30	0013030194	DISTANZIALE 26,5X18,5X2
5	0013030202	CANNOTTO PORTA UGELLO			
6	0013010004	VENTOLA D.133X47 SPARK			
7	0013010027	VETRINO 20X3 SPARK			
8	30770	FOTO SIEMENS QRB1B L=350			
9	0013030197	TUBO MANDATA GASOLIO BTL 0-10			
10	0005020057	TRASF.RE DANFOSS EBI 052F0036			
11	0005130130	CONNETTORE TRASF. DANFOSS L160			
12	23527	ZOCCOLO AP.RA SIEMENS LOA-LG			
13	0005030012	PARETE ZOCCOLO SIEMENS LOA-L			
14	0005030141	AP.RA SIEMENS LMO 14.111C2			
15	0005010131	MOTORE MONO 100W 220-240/50-60			
	95068	CONDENSATORE 6,3MF			
16	0005130016	CONNETTORE MOTORE SPARK L.370			
17	0005010132	GIUNTO POMPA-MOTORE FHP			
	0005010100	GIUNTO POMPA-MOTORE SIMEL 2GR.			
18	30750	POMPA SUNTEC AS47C 1538 6P0500			
19	23519	CONNETTORE POMPA SUNTEC L600			
20	0016010064	ELETTRODO BIFILARE BTL 3-10			
21	0013030242	TUBOFLEX 1/4"MGX3/8"FDX1200			
22	19098	NIPPLO 3/8"X FILTRO			
23	0005070237	FILTRO GASOLIO 3/8" VASCH.TRAS			
	95048	CARTUCCIA FILTRO 3/8"			
	95099	GUARNIZIONE FILTRO 3/8"			
24	0005130051	CONNETTORE 7POLI MASCH.			
25	0005130052	CONNETTORE 7POLI FEMM.			
26	0013030216	COPERCHIO POST.RE BTL0-10 ARAN			



	30750 T02
dis. Balboni	visto: Gilli C.

**30750 POMPA SUNTEC AS47C 1538 6P0500**

Rif.	Codice	Descrizione
1	95089	TENUTA POMPA SUNTEC AN-AS-AE
2	0004050030	FILTRO POMPA SUNTEC A
3	0004050049	GUAR.NE COP. AN-AS-AE-AP-AL-AT
4	95115	ELETTROVALVOLA
5	95116	BOBINA X EV POMPA SUNTEC

## esploso 30750T02 lista L02

Rif.	Codice	Descrizione

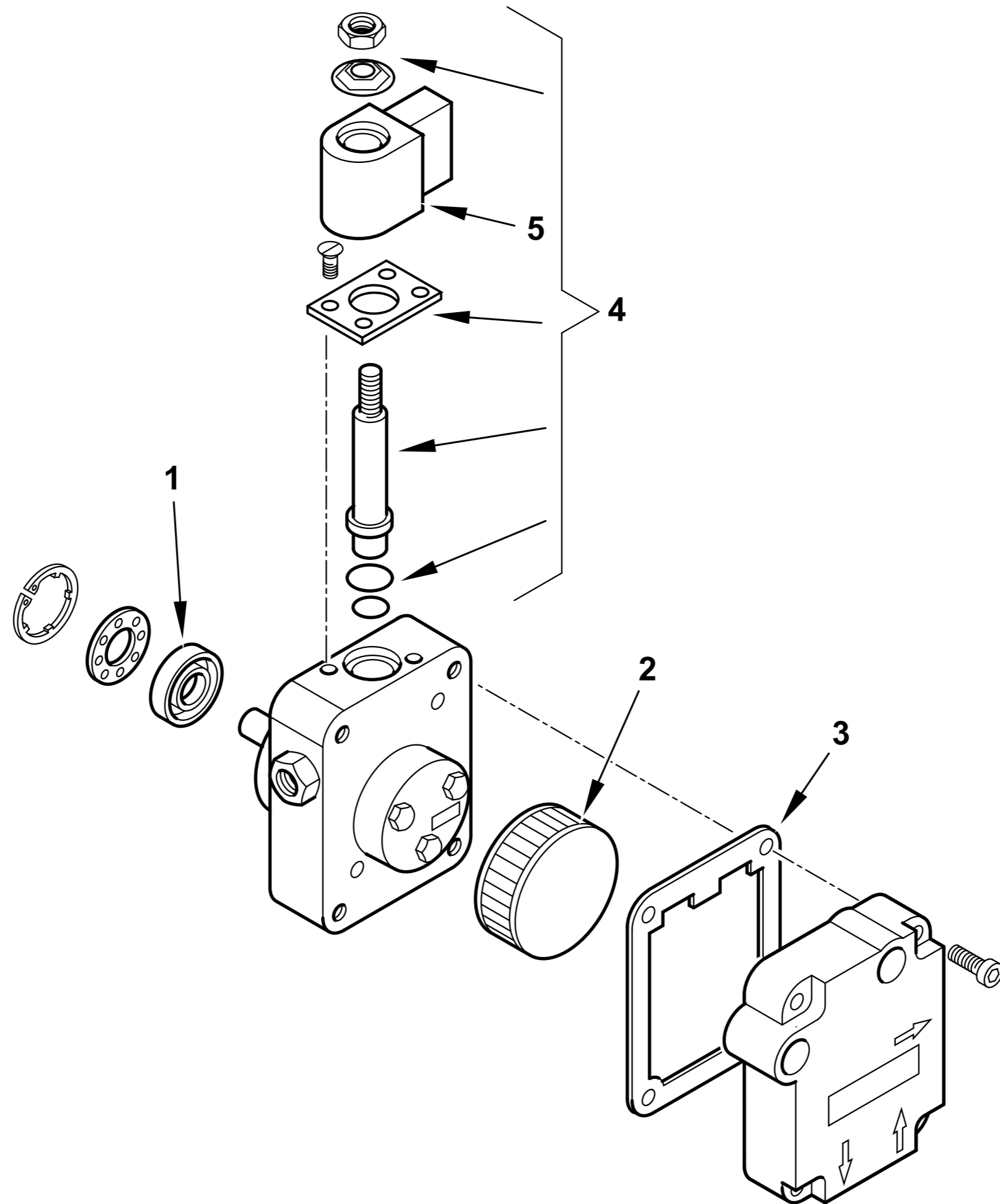




**35510010 BTL 6**

esploso 35510010 T06 Lista 06

Rif.	Codice	Descrizione	Rif.	Codice	Descrizione	Matricola
1	0013030038	AS.CANNOTTO BTL6	26	0013030216	COPERCHIO POST.RE BTL0-10 ARAN	
2	0013010024	FARFALLA A GRAVITA' SPARK	27	50413	GUARN.NE FLANGIA SYN D90	
3	0013030208	DISCO ALETTATO 4T D75 BTL6	28	8013030004	FLANGIA AT.CO BRUC.RE D90SPARK	
4	0005140225	CAVO ACC. D.5 ATT.D4-D4 L500	29	0013010018	PERNO FARFALLA A GRAVITA'SPARK	
5	0013030202	CANNOTTO PORTA UGELLO	30	0013030194	DISTANZIALE 26,5X18,5X2	
6	0013010004	VENTOLA D.133X47 SPARK	31	0016010058	VITE REG.NE GRUPPO BTL3	
7	0013010027	VETRINO 20X3 SPARK	32	29802	PRIGIONIERO M8X37	
8	30770	FOTO SIEMENS QRB1B L=350	33	0013010035	CAMMA REG.NE ARIA MAN. SPARK	
9	0013030197	TUBO MANDATA GASOLIO BTL 0-10	34	0013010019	COLON.TA L172 MF M8XM5 CH12	FINO AL N° BLT000009388508
10	0005020057	TRASF.RE DANFOSS EBI 052F0036		0013010129	COLON.TA L156 MF M8XM5 CH13	DAL N° BLT000009388509
11	0005130130	CONNETTORE TRASF. DANFOSS L160	35	0005140054	PASSAFILO GOMMA 5X9X14X3,5	
12	23527	ZOCOLO AP.RA SIEMENS LOA-LG	36	0005180033	GUARNIZIONE OR M0046-24	FINO AL N° BLT000009388508
13	0005030012	PARETE ZOCCOLO SIEMENS LOA-L		0005140783	PASSAFILO GOMMA 14X11X15 F5	DAL N° BLT000009388509
14	0005030141	AP.RA SIEMENS LMO 14.111C2	37	5268	VITE TCB 5X20 DIN7985/Z	FINO AL N° BLT000009388508
15	0005010131	MOTORE MONO 100W 220-240/50-60		31473	VITE TORX TC 5X35 DIN7985/Z	DAL N° BLT000009388509
	95068	CONDENSATORE 6,3MF				
16	0005130016	CONNETTORE MOTORE SPARK L.370				
17	0005010132	GIUNTO POMPA-MOTORE FHP				
	0005010100	GIUNTO POMPA-MOTORE SIMEL 2GR.				
18	30750	POMPA SUNTEC AS47C 1538 6P0500				
19	23519	CONNETTORE POMPA SUNTEC L600				
20	0016010064	ELETTRODO BIFILARE BTL 3-10				
21	0013030242	TUBOFLEX 1/4"MGX3/8"FDX1200				
22	19098	NIPPLO 3/8"X FILTRO				
23	0005070237	FILTRO GASOLIO 3/8" VASCH.TRAS				
	95048	CARTUCCIA FILTRO 3/8"				
	95099	GUARNIZIONE FILTRO 3/8"				
24	0005130051	CONNETTORE 7POLI MASCH.				
25	0005130052	CONNETTORE 7POLI FEMM.				



**30750 POMPA SUNTEC AS47C 1538 6P0500**

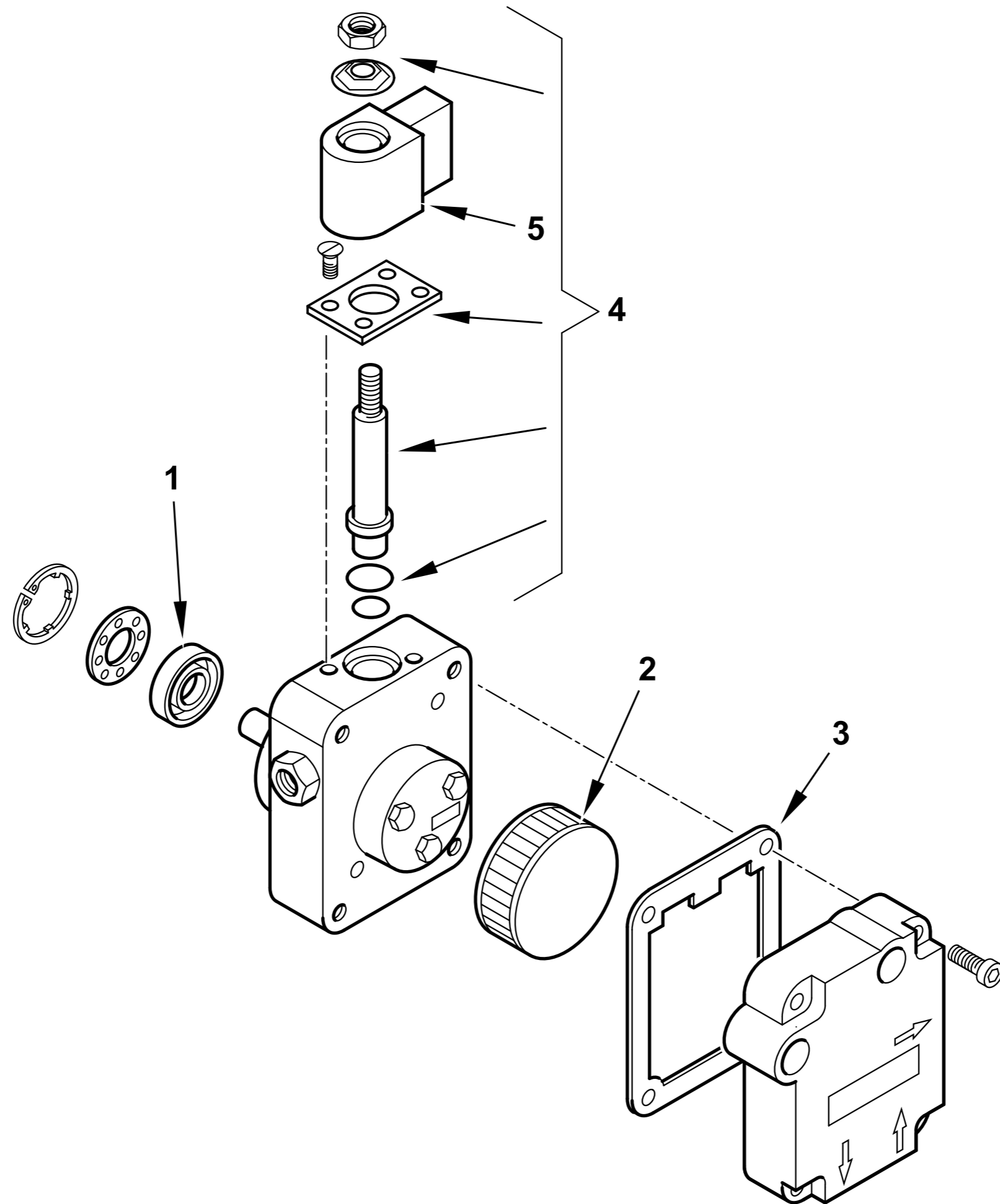
Rif.	Codice	Descrizione
1	95089	TENUTA POMPA SUNTEC AN-AS-AE
2	0004050030	FILTRO POMPA SUNTEC A
3	0004050049	GUAR.NE COP. AN-AS-AE-AP-AL-AT
4	95115	ELETTROVALVOLA
5	95116	BOBINA X EV POMPA SUNTEC

## esploso 30750T02 lista L02

Rif.	Codice	Descrizione







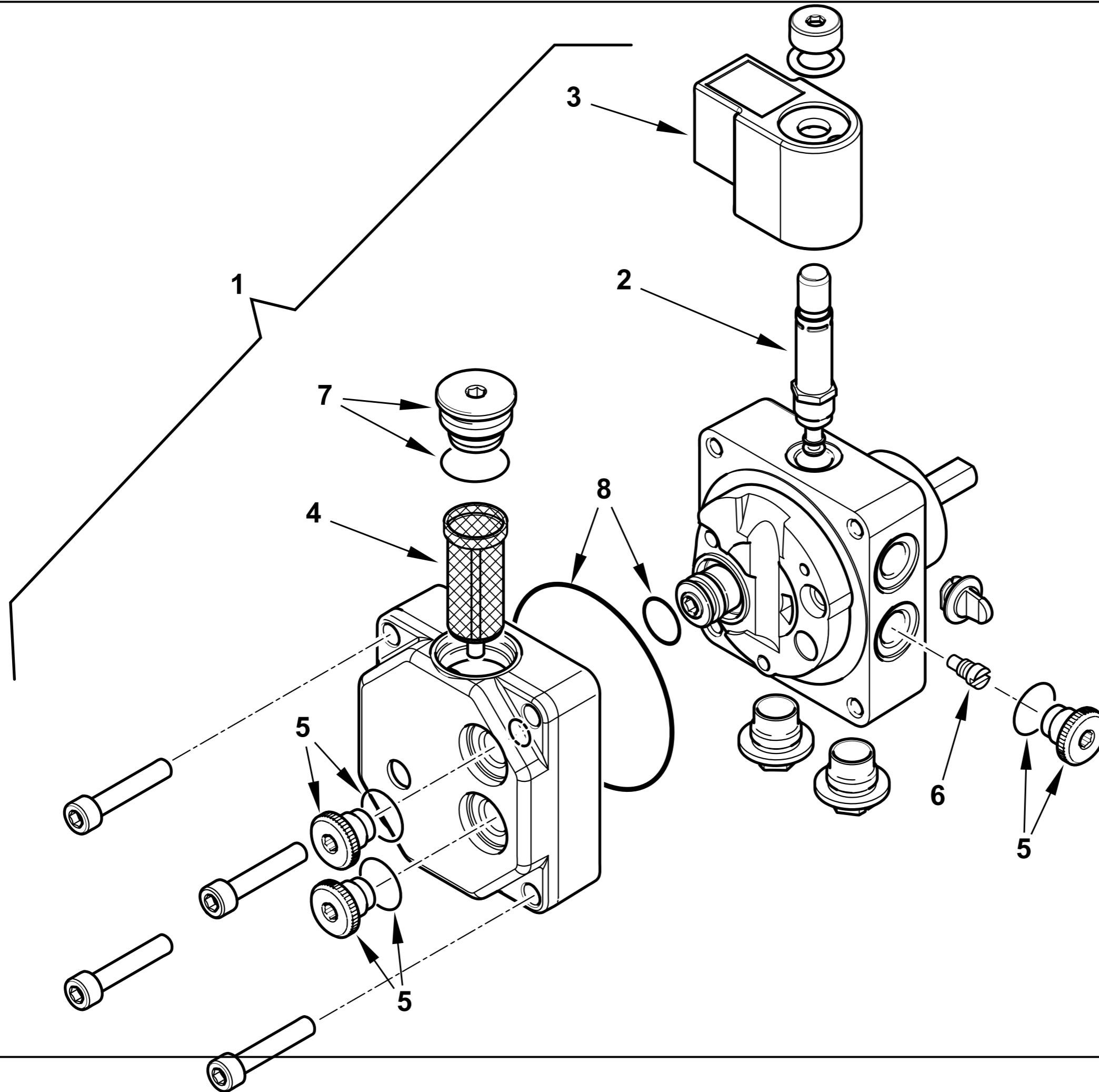
**30750 POMPA SUNTEC AS47C 1538 6P0500**

Rif.	Codice	Descrizione
1	95089	TENUTA POMPA SUNTEC AN-AS-AE
2	0004050030	FILTRO POMPA SUNTEC A
3	0004050049	GUAR.NE COP. AN-AS-AE-AP-AL-AT
4	95115	ELETTROVALVOLA
5	95116	BOBINA X EV POMPA SUNTEC

## esploso 30750T02 lista L02

Rif.	Codice	Descrizione



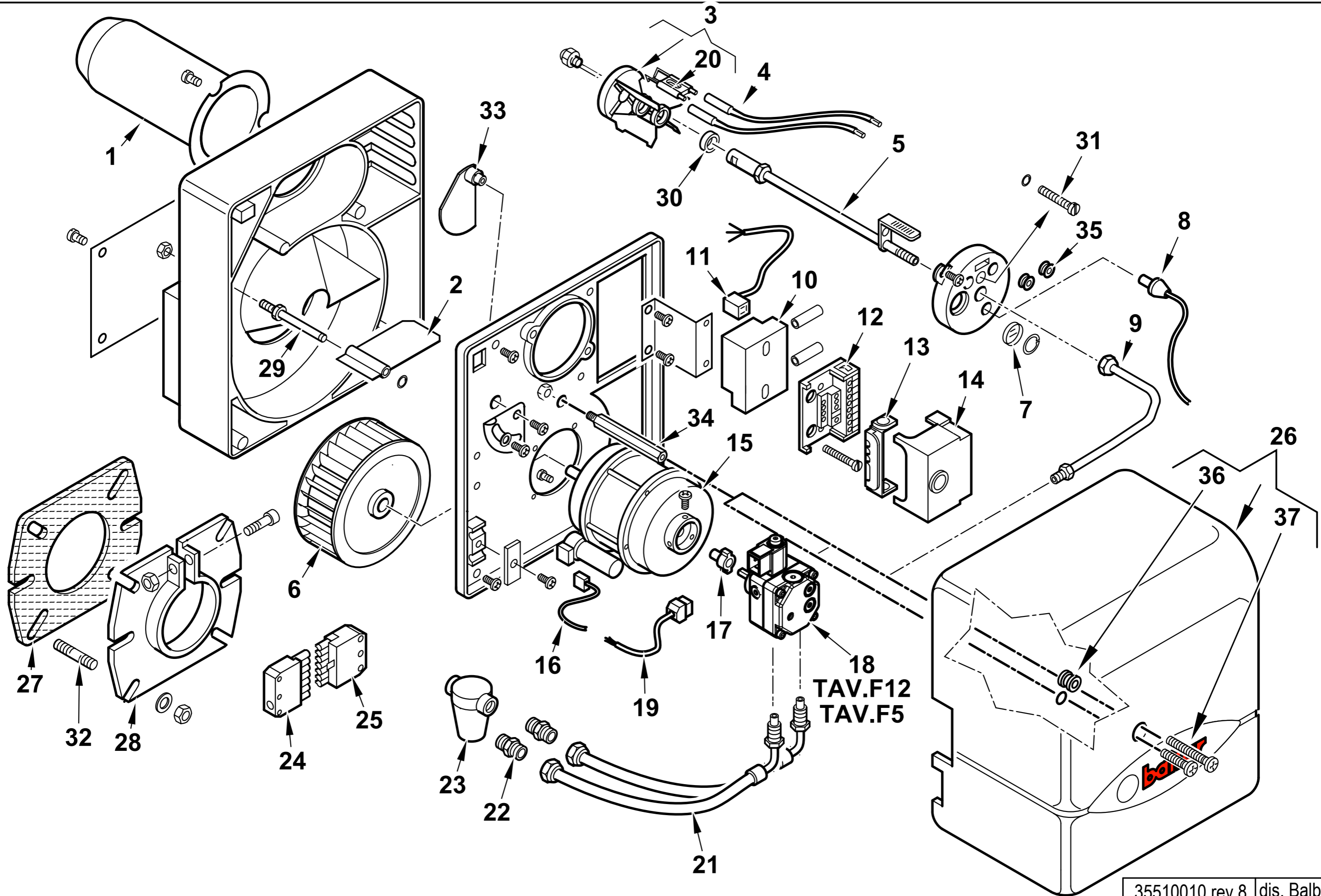


**0005060069****POMPA DANFOSS BFP21L3L2**

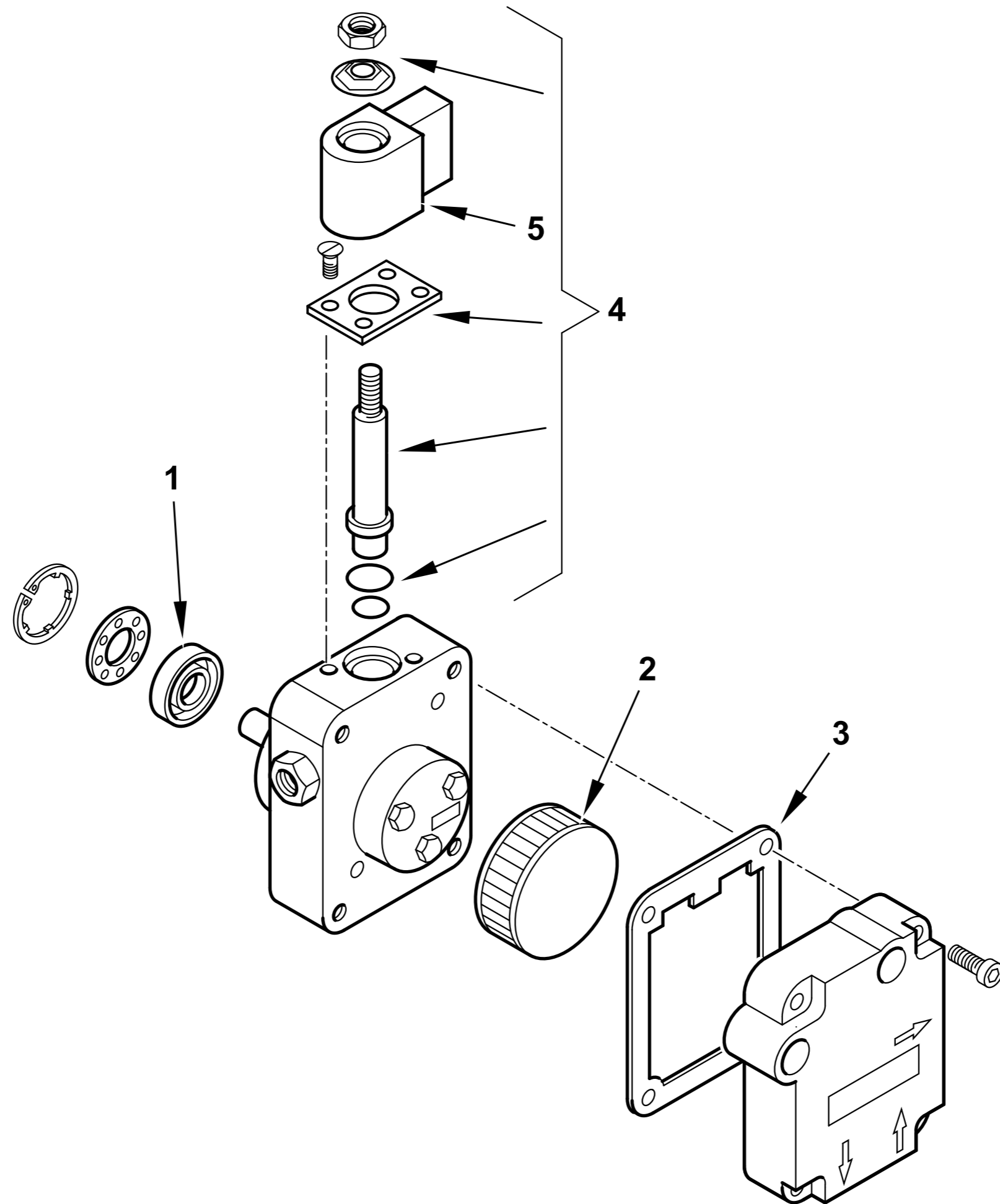
Rif.	Codice	Descrizione
1	0005060069	POMPA DANFOSS BFP21L3L2
2	0004050098	STELO BOBINA DANFOSS NC
3	0004102006	BOBINA POMPA DANFOSS NC 220V
4	0004050096	FILTRO POMPA DANFOSS BFP
5	0004050201	TAPPO 1/8"+OR POMPA DANF. BFP
6	0004050203	VITE MONOTUBO POMPA DANF. BFP
7	0004050202	TAPPO 1/4"+OR POMPA DANF. BFP
8	0004050200	KIT GUAR. OR POMPA DANFOSS BFP

esploso 0002994136 rev.0

Rif.	Codice	Descrizione





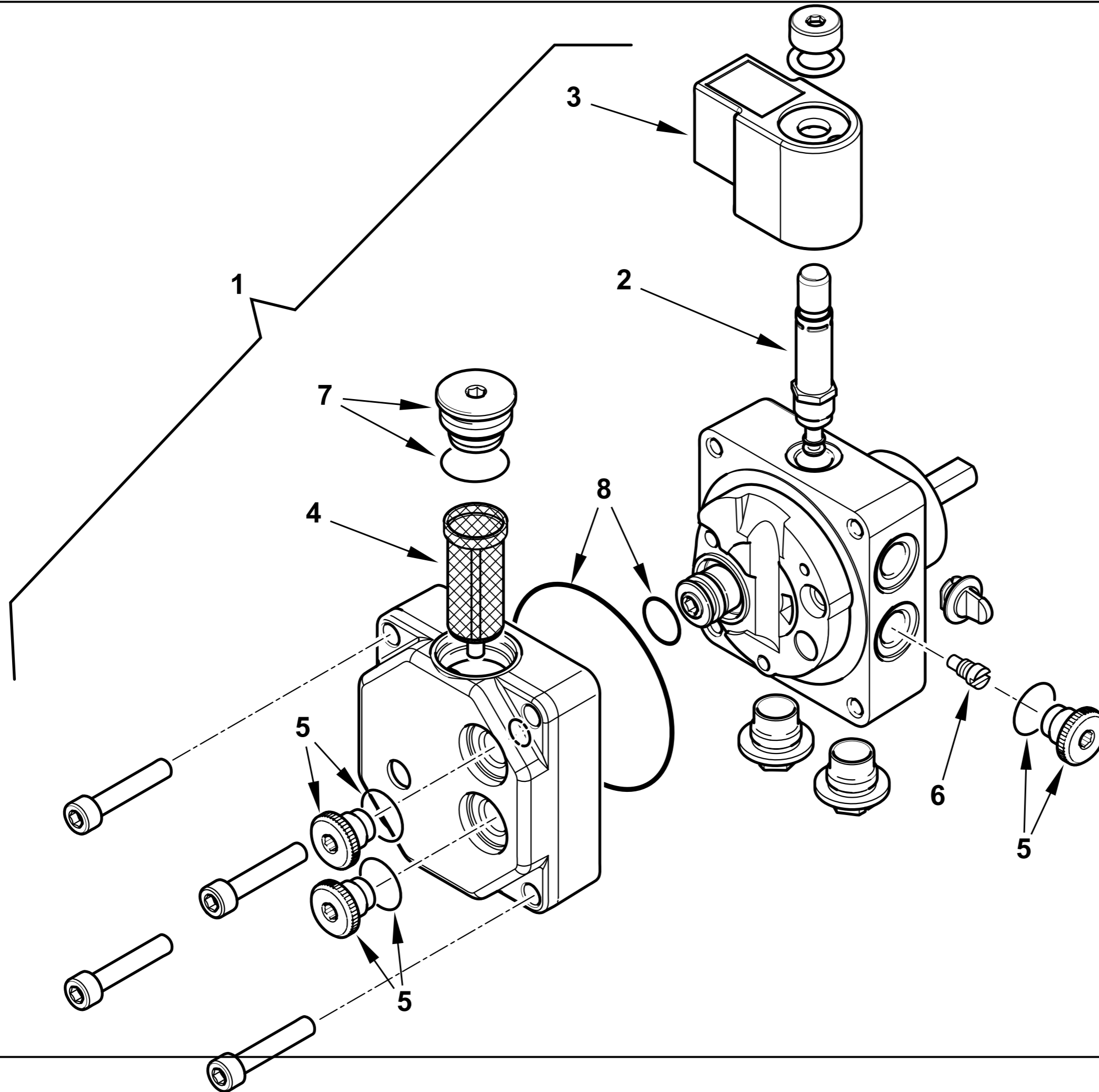


**30750 POMPA SUNTEC AS47C 1538 6P0500**

Rif.	Codice	Descrizione
1	95089	TENUTA POMPA SUNTEC AN-AS-AE
2	0004050030	FILTRO POMPA SUNTEC A
3	0004050049	GUAR.NE COP. AN-AS-AE-AP-AL-AT
4	95115	ELETTROVALVOLA
5	95116	BOBINA X EV POMPA SUNTEC

## esploso 30750T02 lista L02

Rif.	Codice	Descrizione



**0005060069****POMPA DANFOSS BFP21L3L2**

Rif.	Codice	Descrizione
1	0005060069	POMPA DANFOSS BFP21L3L2
2	0004050098	STELO BOBINA DANFOSS NC
3	0004102006	BOBINA POMPA DANFOSS NC 220V
4	0004050096	FILTRO POMPA DANFOSS BFP
5	0004050201	TAPPO 1/8"+OR POMPA DANF. BFP
6	0004050203	VITE MONOTUBO POMPA DANF. BFP
7	0004050202	TAPPO 1/4"+OR POMPA DANF. BFP
8	0004050200	KIT GUAR. OR POMPA DANFOSS BFP

esploso 0002994136 rev.0

Rif.	Codice	Descrizione