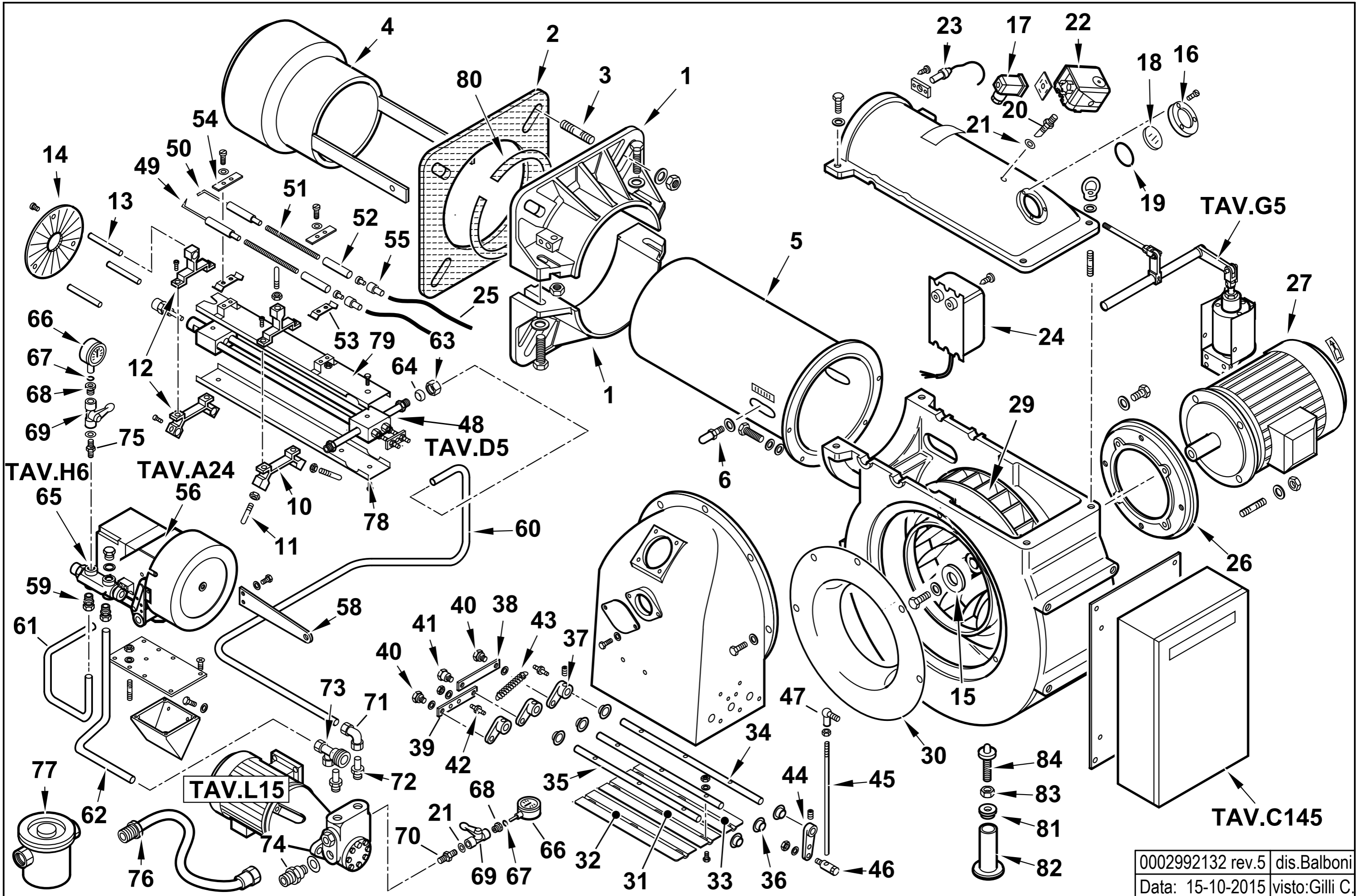


GI 350 DSPG

50Hz

cod.6501010



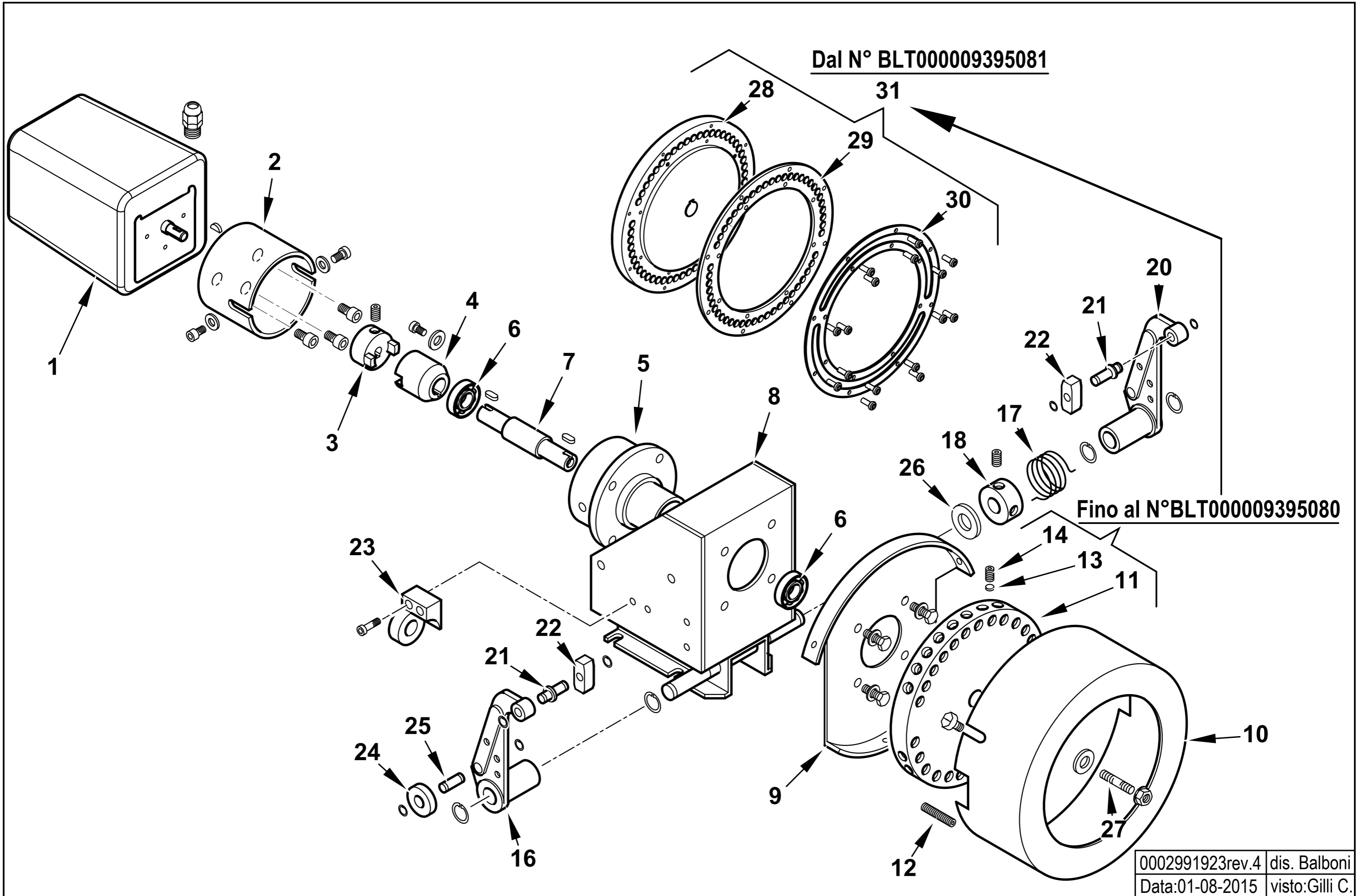
0002992132 rev.5	dis.Balboni
Data: 15-10-2015	visto:Gilli C.

6501010 GI 350 DSPG 50Hz

esplosivo 0002992132 Rev.5

Rif.	Codice	Descrizione	Rif.	Codice	Descrizione	Rif.	Codice	Descrizione
1	8012120102	SEMIFLANGIA ATT.BRUC. BGN300	33	13335	FARFALLA BT350 L440	62	44148	TUBO RIT.NO VR-P 350N
2	0012120106	GUARN.NE FLANGIA AT.CO BGN300	34	13336	PERNO FARFALLA BT350 L520	63	23832	DADO PER RACCORDO WOSS D=15
3	17888	PRIGIONIERO M20X108	35	13337	PERNO FARFALLA BT350 L499	64	23825	OGIVA PER RACCORDO WOSS D=15
4	44171	DIFFUSORE GI350MM/MNM	36	34314	BOCCOLA BRONZO 20X14X10X1	65	16320	AS.VALV.REG.PRES. MOD. 1/2X3/8
5	44126	AS.CANNOTTO GI350	37	35677	NOTTOLINO COL.TO D10 H15 6MA	66	30730	MANOMETRO 0-40 BAR D63 SECCO
6	44766	NOTTOLINO REG. DIF.RE 65XM10	38	13339	ASTA COLLEGAMENTO FARFALLA	67	5359	GUARNIZIONE OR 2018
10	0015020007	SOP.TO GRUPPO MAGNETE TS	39	13340	ASTA COLLEGAMENTO FARFALLA	68	19546	RACCORDO X MANOMETRO 1/4"X1/4"
11	0015010122	VITE CENTRAGGIO H60XM8	40	35619	NOTTOLINO BLOCCAGGIO M6X16	69	0005070310	VALVOLA A SFERA
12	0015020013	SOP.TO GRUPPO MAGN.DISCO	41	13341	NOTTOLINO BLOCCAGGIO M6X16	70	18858	NIPPLO 1/4"X3/8"X30
13	0015020014	PERNO SOP.TO DISCO 10X125	42	17979	NOTTOLINO MOLLA M6X29	71	23081	RACCORDO WOSS D18 GOM.
14	44173	DISCO FRESATO 240X70 I130	43	53029	MOLLA 145X11X1,5	72	44136	RAC.DO X AT.CO WOSS D18-3/4"
15	0022030036	PIATTELLO FISS.GIO VENTOLA	44	16301	LEVA REGOLAZIONE L40	73	44141	AT.CO TUBO FLEX 1"1/2 3 VIE
16	8012010145	ANELLO PER VETRINO 90X55 PRES.	45	57233	ASTA REG.NE M8X460	74	44043	NIPPLO ASPIRAZ.3/4"X1"1/2
17	23522	CONNETTORE 14A GRIGIO	46	19555	ARTICOL.NE ASS.LE SNODO M8-D8	75	0010060030	NIPPLO 1/4"X1/4"X43 PRES.
18	0012010143	VETRINO 60X3 FUME' POLICARB.	47	18695	ARTICOLAZIONE	76	18889	TUBOFLEX 1"1/2X1500 MD/FD
19	23299	GUARNIZIONE OR 3218	48	57070	GRUPPO POLV.RE L710 CH250	77	31300	FILTRO GASOLIO 1"1/2
20	18722	NIPPLO PRES.TO 1/4"X48	49	27778	ELETTRODO G.P. MAGNETE SN	78	57097	PROTEZIONE INFERIORE
21	4987	RONDELLA RAME 13,5X18X2	50	27779	ELETTRODO G.P. MAGNETE DS	79	57096	PROTEZIONE SUPERIORE
22	0005040134	PRESSOSTATO KROMS.DG6U-5	51	37920	PROLUNGA ELET.DO L370	80	0012120107	CORDONE FIBRA DI VETRO 6X6X885
23	30864	FOTO QRB3	52	19424	ISOLATORE X ELETTRODO D14X5,5	81	17871	BOCCOLA FILETTATA
24	57024	TRASF.RE 14KV-30MA 230/50	53	34459	STAFFA SOP.TO ELET.DI I59-F5	82	17878	TUBO APPOGGIO
25	30223	CAVO A.T. 1 MMQ D.7	54	61299	PIASTRINA	83	30184	DADO M20
26	45000	FLANGIA MOTORE	55	0005060037	SOPPRESSORE A FILO 5000 OHM	84	17879	PIASTRA APPOGGIO
27	0005010247	MOTORE TRIF. KW15 400/50 IE3	56	16251	MODULATORE			
29	45002	VENTOLA D.518X51 (36PALE)	58	32753	STAFFA PER ASTA REG.NE			
30	45001	ANELLO CONV.RE ARIA 530X340	59	23076	RACCORDO WOSS D15 1/2" DIR.			
31	13333	FARFALLA BT350 L439	60	44168	TUBO MAN.TA P-GP GI350			
32	13334	PERNO FARFALLA BT350 L520	61	44169	TUBO RIT.NO GP-VR GI350			

16251- GRUPPO MODULATORE - MODULATING SYSTEM - SYSTEME DE MODULATION - MODULATIONSSYSTEM



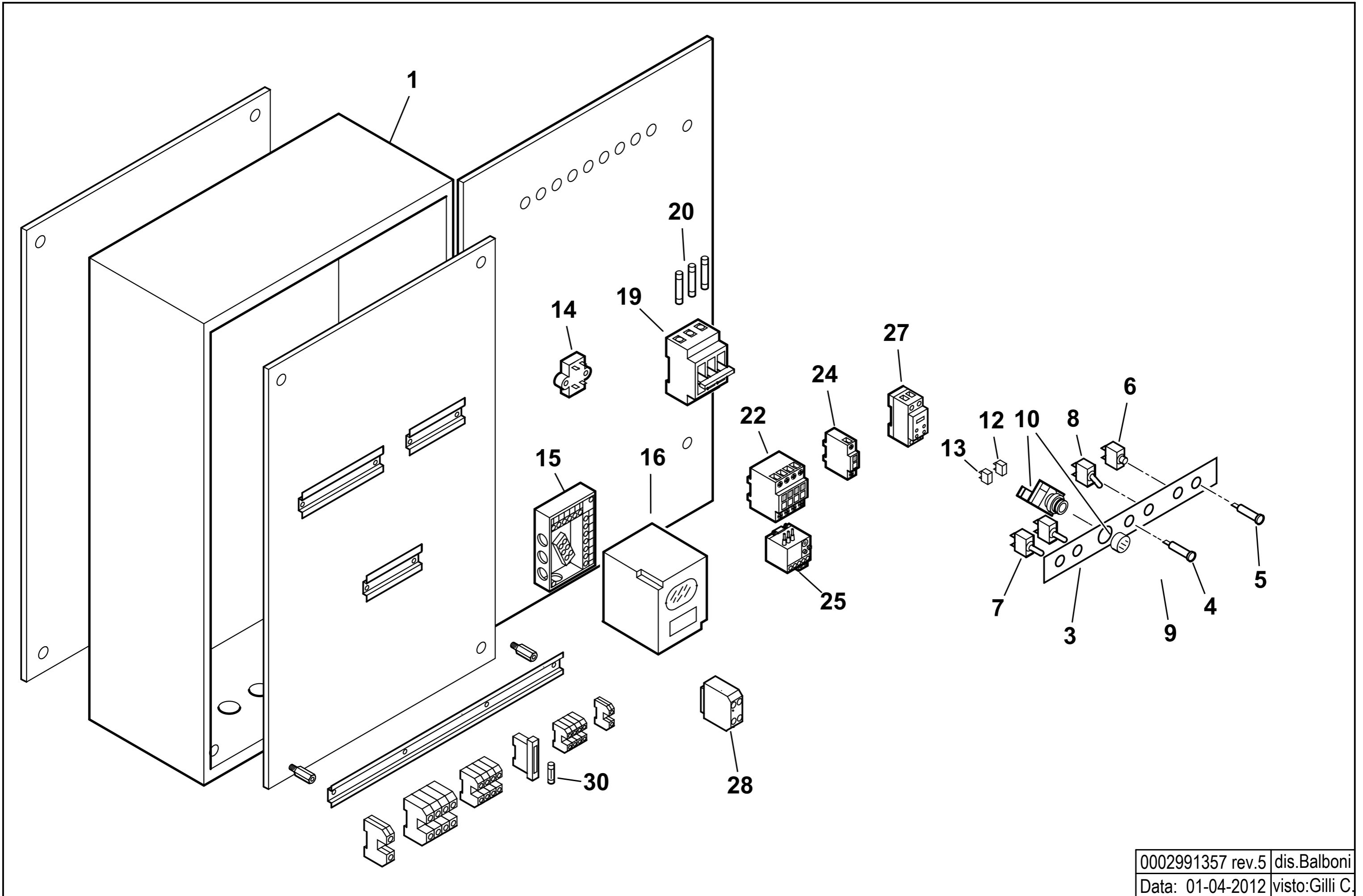
0002991923rev.4	dis. Balboni
Data:01-08-2015	visto:Gilli C.

16251

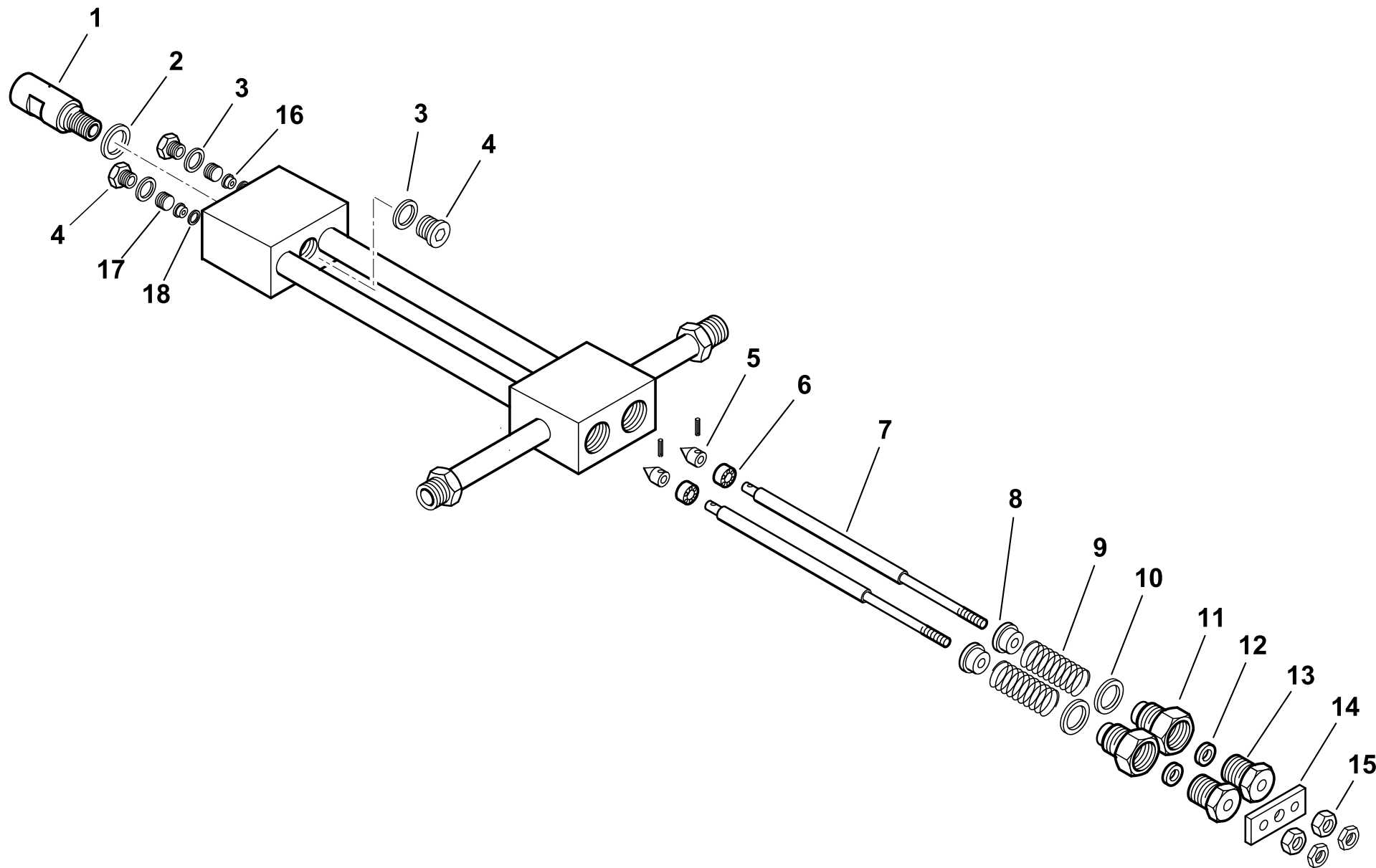
AS.MODULATORE BT

esploso 0002991923 Rev.4

Rif.	Codice	Descrizione	Note			
1	31071	MOTORINO SQM10.16502				
2	16261	SOPPORTO MOT.NO MODUTROL				
3	16260	GIUNTO MASCHIO MODUTROL				
4	16259	GIUNTO FEMMINA				
5	16258	SOP.TO CUSCINETTI MODUL.				
6	30257	CUSCINETTO 15-35-11				
7	16257	PERNO CENTRALE MODUTROL				
8	16255	SOPPORTO MODUTROL				
9	16254	SOPPORTO COPERCHIO MODUT				
10	16253	COPERCHIO PULEGGIA				
11	16256	PULEGGIA SUPPORTO VITI	Fino al N°BLT000009395080			
12	16315	VITE PER PULEGGIA 8X40				
13	16282	PIATTELLO PER VITE MODUL.	Fino al N°BLT000009395080			
14	5488	VITE 10X10	Fino al N°BLT000009395080			
16	18795	LEVA DESTRA				
17	33823	MOLLA SINISTRA 36X24				
18	33979	BOCCOLA CARICAMENTO MOLLA 20X39				
20	18796	LEVA SINISTRA				
21	0012120136	ALBERINO X TASTATORE L=29 D1				
22	18797	TASTATORE 15X15				
23	16270	SUPPORTO VALVOLA REGOLATRICE				
24	18805	NOTTOLINO 25X8				
25	0012120137	ALBERINO 19X8				
26	16220	RONDELLA 15,5X30X1,5				
27	16312	PIATTELLO PER PULEGGIA				
28	0006020616	PULEGGIA SOP.TO VITI MODUL.	Dal N°BLT000009395081			
29	0026050051	ANELLO NYLON ANTISVIT. VITI	Dal N°BLT000009395081			
30	0026050050	ANELLO PULEGGIA MODULATORE IB	Dal N°BLT000009395081			
31	0006110230	AS.PULEGGIA BGN/BT	Dal N°BLT000009395081			



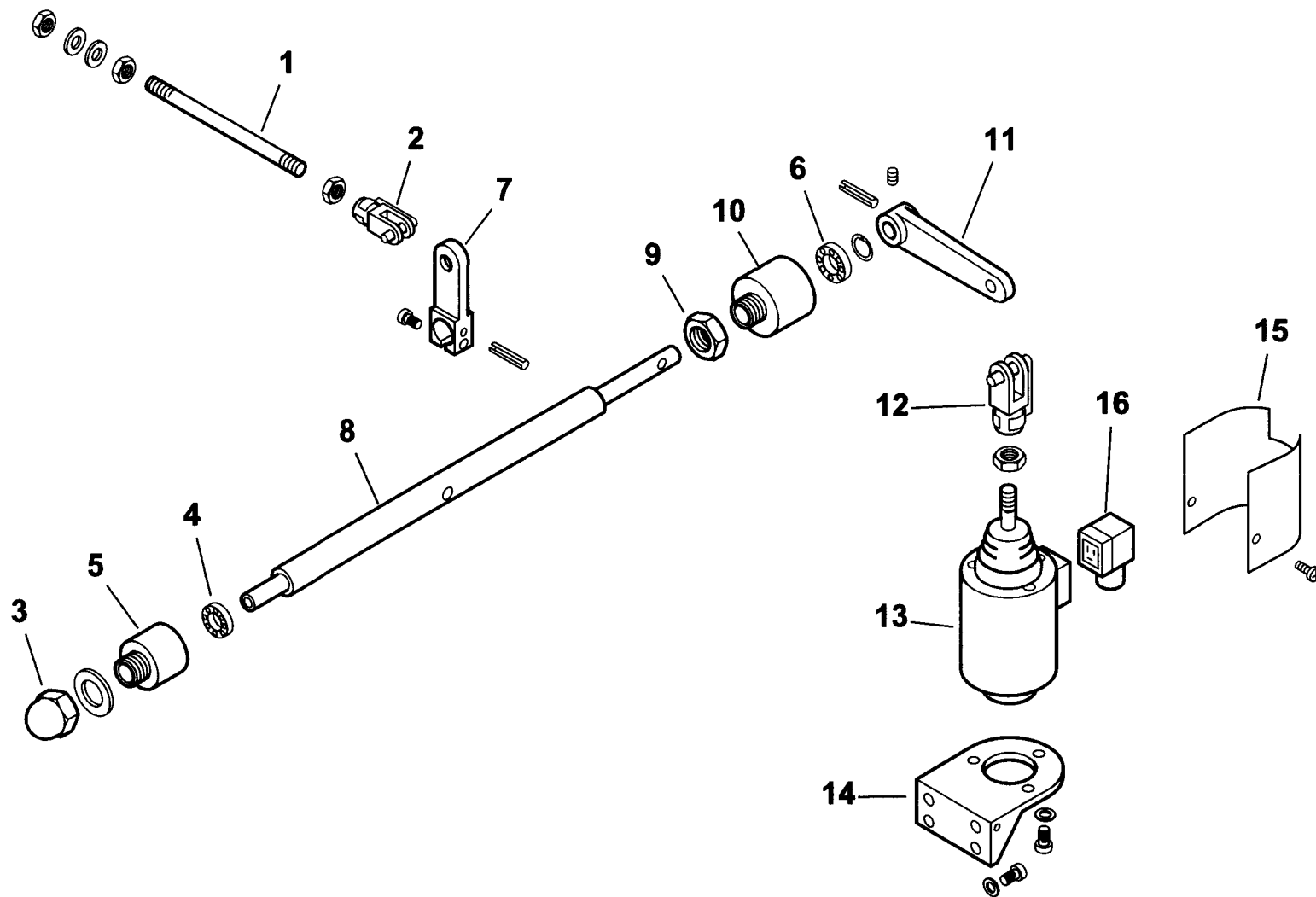
57070 GRUPPO POLVERIZZATORE - NOZZLE ASSEMBLY - LIGNE GICLEUR - DUESENGESTAENGE



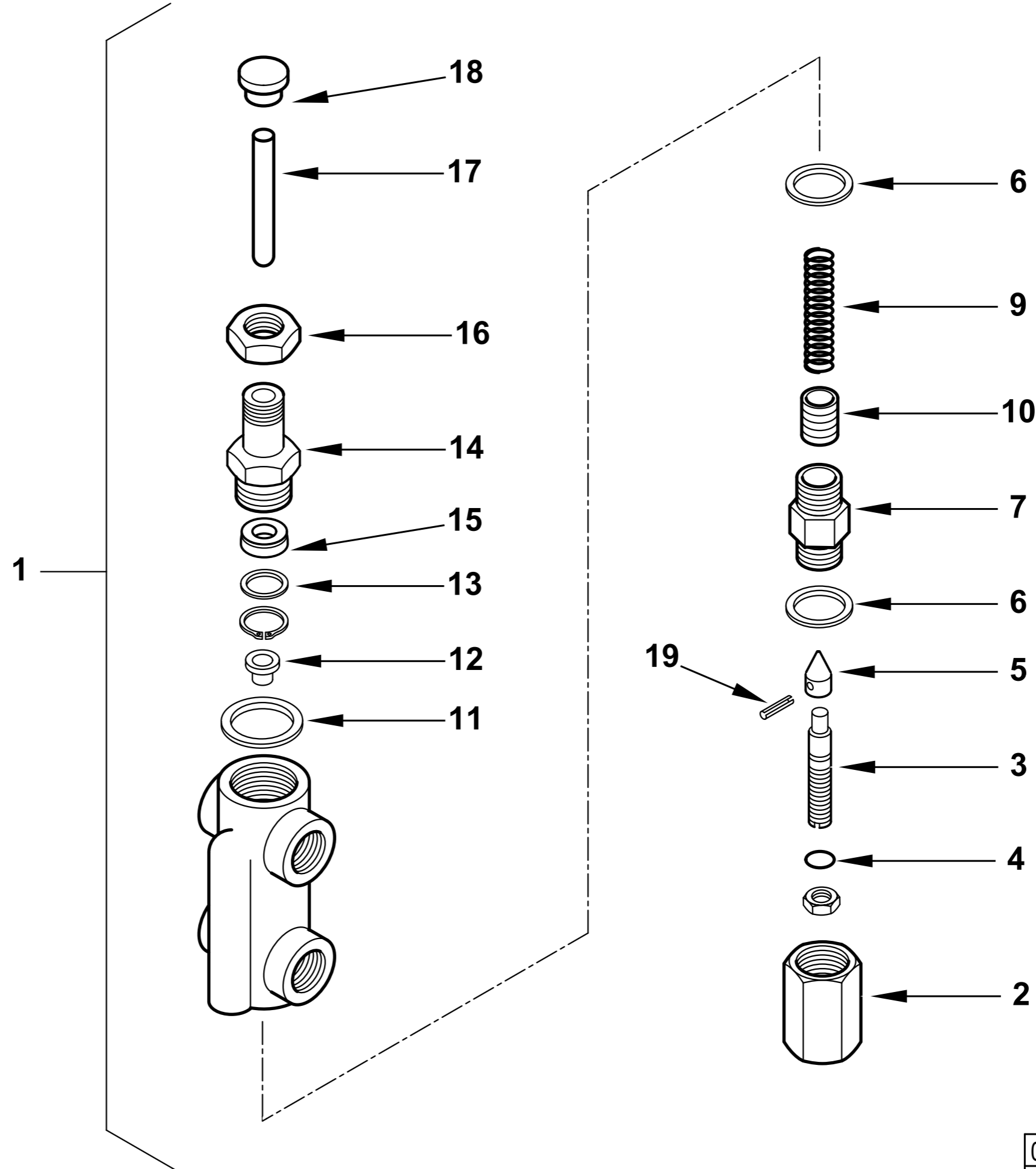
0002990752rev.3	dis.Balboni
Data: 20-05-2003	visto:Gilli C.

TAV.D5

900002-GRUPPO MAGNETE - MAGNET GROUP - GROUPE MAGNETO - MAGNETMASCHINENSATZ



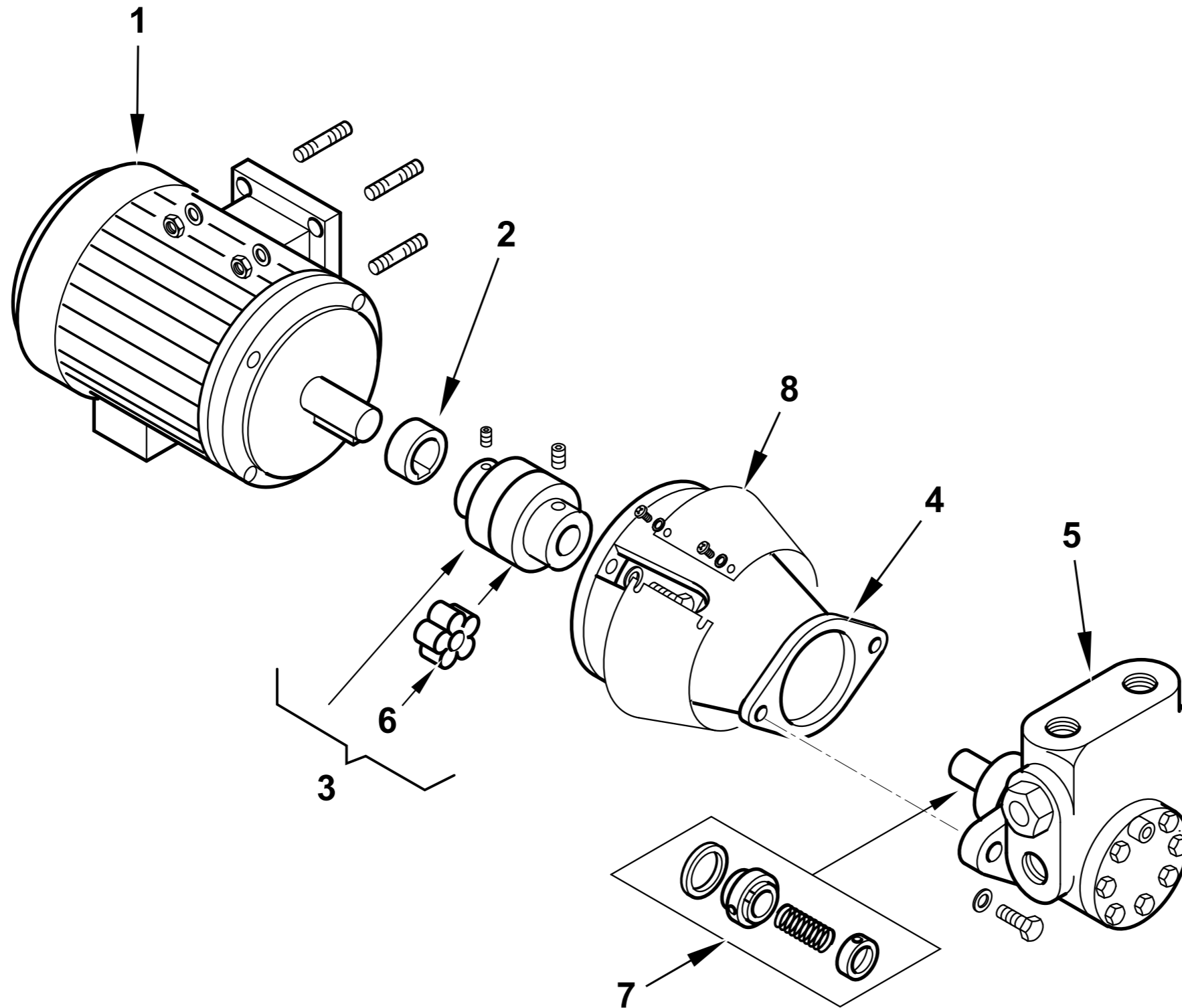
16320 - VALVOLA REGOLATRICE di PRESSIONE - PRESSURE REGULATING VALVE - REGULADOR de PRESION



0002990859rev.3	dis. Balboni
Data:10-07-2013	visto: Gilli C.

TAV.H6

900700 GRUPPO MOTORE POMPA - PUMP MOTOR GROUP - GRUPO MOTOR BOMBA (kW 2,2- 50Hz)



0002990852 rev.4	dis.Balboni
Data: 27-10-2005	visto:Gilli C.

TAV.L15

900700 Gruppo motore-pompa Kw 2,2-1500

Rif.	Codice	Descrizione
1	30890	MOTORE P.KW2,2 230-400/50 4
2	0015020064	DISTANZIALE GIUNTO D28-H19
3	0006020170	GIUNTO MOTORE POMPA D28XD18
	0005060093	PARASTRAPPO GIUNTO STELLARE
4	38535	SOP.TO POMPA 2BT1000/2000
5	0005060071	POMPA HP 1500 VBHRM.D.4.1.0
7	95556	TENUTA POMPA HP 1000-2000
8	0014050023	LAMIERA PROTEZIONE SOPPORTO POMPA 2000

esploso 0002990852 rev.4

Rif.	Codice	Descrizione