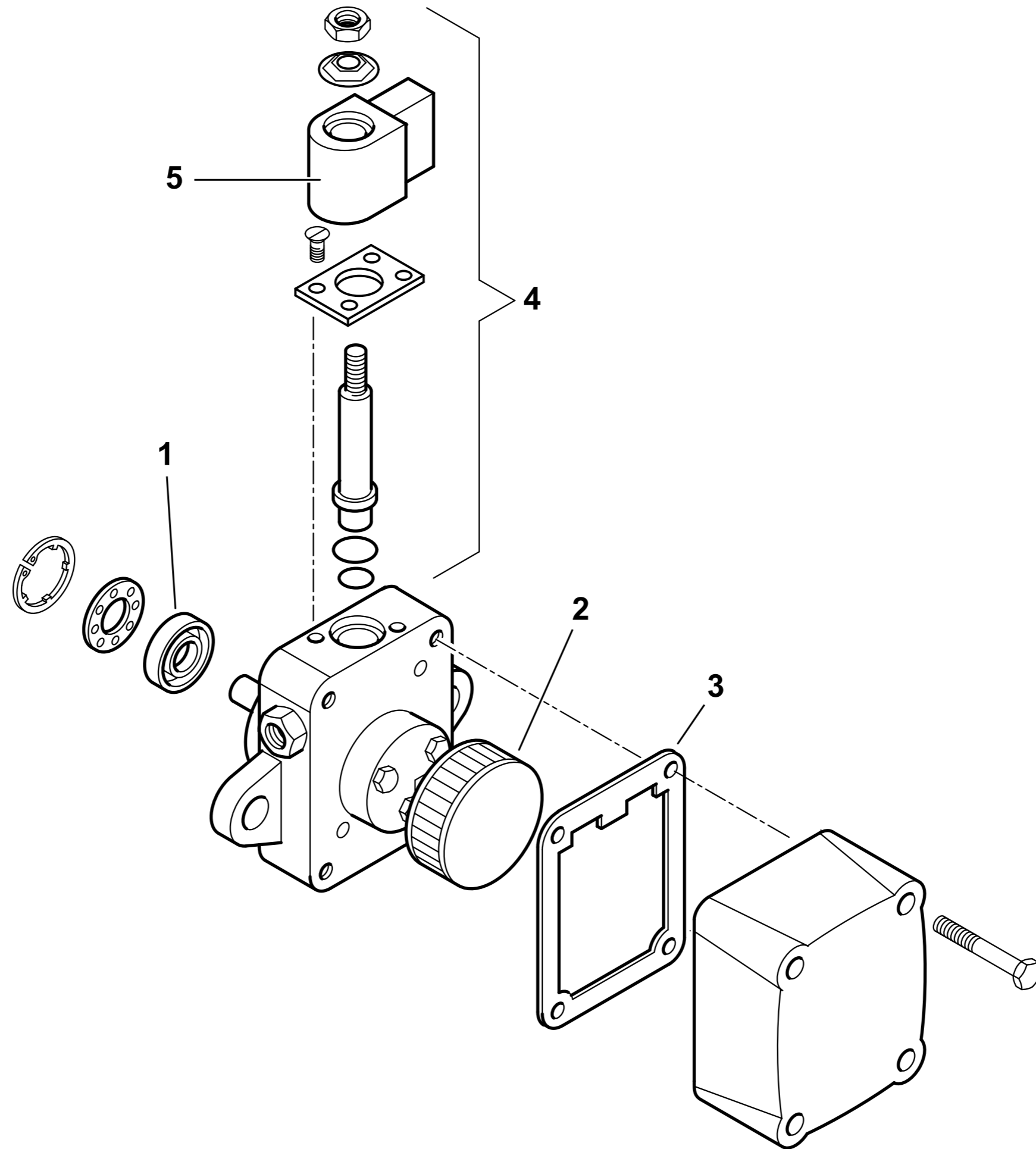


3071010 SPARK 35 50Hz

Rif.	Codice	Descrizione
1	0020010110	TERMINALE SPARK 35
2	0020010052	AS.CANNOTTO SPARK35 L.350
3	61046	DISCO STAMP. D115X32 I75
4	53017	ELETTRODO BIFILARE BT 8-14G
6	0005020036	CAVO A.T. L=560 RESISTIVO
7	0020010117	AS.CANNOTTO P.U. SPARK35
8	14170	COLONNETTA
9	0020020030	VETRINO 37X3 SPARK30
10	31069	FOTO SIEMENS QRB1B L=500
11	0005020078	TRASF.RE FIDA 26/48 33% IT
12	0005130089	CONNETTORE TRASF. FIDA L550
13	0005120081	INTER.RE UNIP. 0-I
14	0005130052	CONNETTORE 7POLI FEMM.
15	0005030112	AP.RA SIEMENS LMO 44.255C2
16	23527	ZOCCOLO AP.RA SIEMENS LOA-LG
17	0005010059	MOTORE MONO 370W 230/50 B182
	95079	CONDENSATORE 14MF
18	0005130096	CONNETTORE
19	61013	VENTOLA D.180X72
20	3187	GIUNTO ZYTEL801 D=12,6
21	3199	GIUNTO ZYTEL801 D=8
22	0020010021	PARASTRAPPO GOMMA SPARK26
23	0020010009	COPERCHIO POST.RE SPARK26 AR
24	4314	DADO ES.LE 1/8"X5
25	0019010010	BOCCOLA OT 20X14X10X0,5

esploso 3071010 T03 Lista L03

Rif.	Codice	Descrizione
26	28718	DISTAN.LE VENTOLA 13X20X1
27	0005060044	POMPA SUNTEC AS67A 7466 4P05
28	0020010064	TUBO MAN.TA P-GP SPARK26
29	31185	CONNETTORE E.V. SCEM L.750
30	0013030055	NIPPLO 1/4"X1/4"X25
31	18845	TUBOFLEX 1/4"FDX3/8"MDX1200
32	30768	FILTRO GASOLIO 3/8"
	95046	CARTUCCIA GASOLIO 3/8"
	95100	GUARNIZIONE FILTRO 3/8"
34	0019030006	SOPPORTO
35	34462	GUARN.NE FLANGIA BT34G
36	61029	CORDONE FIBRA DI VETRO 6X6X4
37	834451	SEMIFLANGIA
38	0005130051	CONNETTORE 7POLI MASCH.



0005060044 T01
dis. Balboni visto: Gilli C.

0005060044 POMPA SUNTEC AS67A 7466 4P0500

Rif.	Codice	Descrizione
1	95089	TENUTA POMPA SUNTEC AN-AS-AE-D
2	0004050030	FILTRO POMPA SUNTEC A
3	0004050049	GUAR.NE COP. AN-AS-AE-AP-AL-AT
4	95115	E.V. POMPA SUNTEC
5	95116	BOBINA X EV POMPA SUNTEC

esploso 0005060044T01 L02

Rif.	Codice	Descrizione