

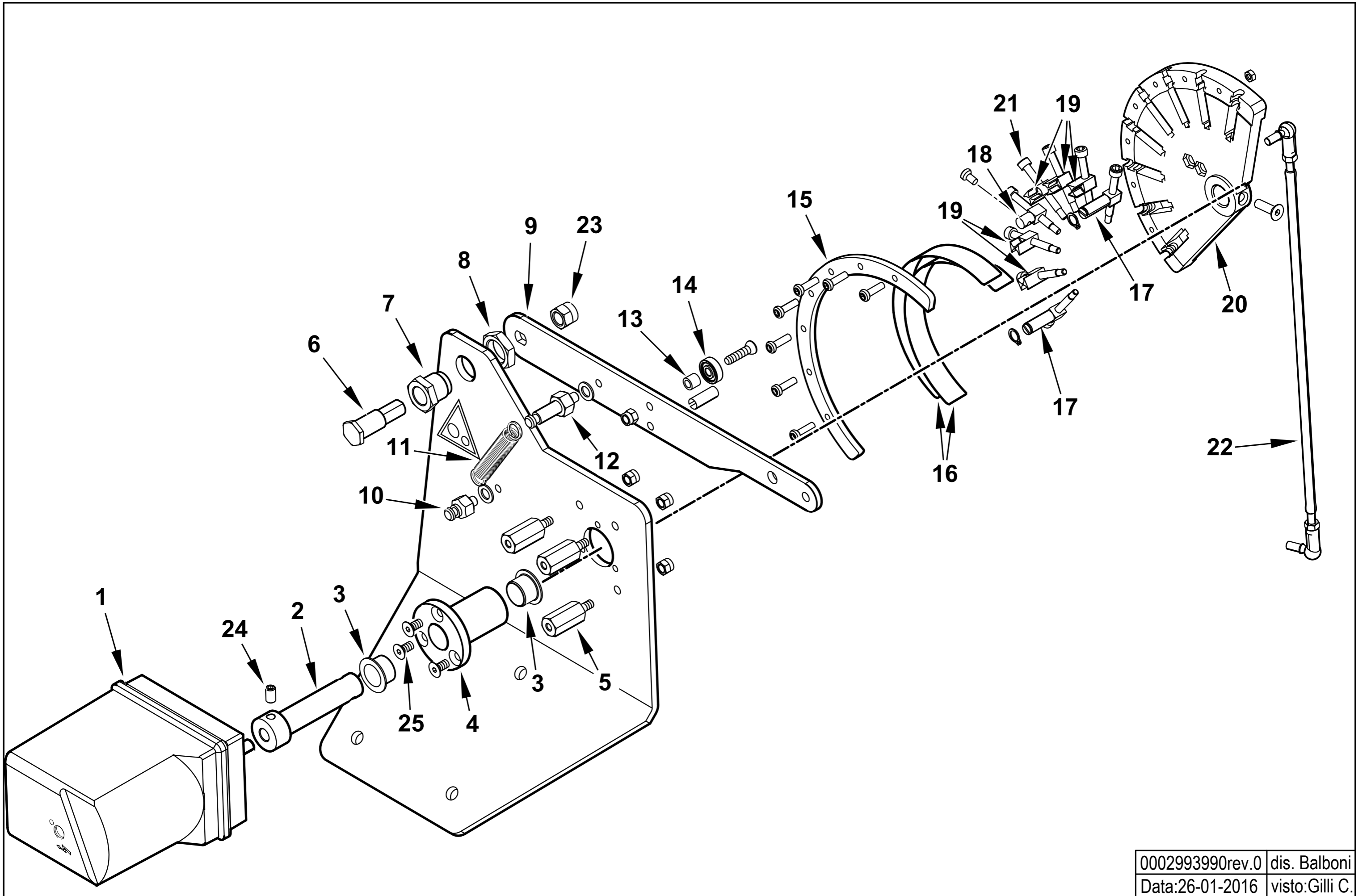
17790010 TBG 360 MC 50Hz

Esploso 0002993991 Rev.1

Rif.	Codice	Descrizione
1	0024050037	DIFFUSORE TBG360
2	0024030029	AS.CANNOTTO TBG 120-150
3	0024030003	POLMONE CERNIERA TBG-TBL
4	0024010010	PERNO CERNIERA 15X180
5	0024030017	GUARN.NE PIANA RACCORDO TBG
6	0005180077	GUARNIZIONE OR 4312
7	0024030059	AS.VALV.FARFALLA TBG 360MC
8	31483	PRESA PRESSIONE 1/8" CON.
9	0024050038	VENTOLA D.350X101 TBG360
10	0030010574	GUARN.NE ELETTRODO IONIZ.MC30
11	0024010027	NIPPLO PREL.VO ARIA TBG
12	8024030011	COPERCHIO QUADRO ELET.CO TBG-L
13	0005060037	SOPPRESSORE A FILO 5000 OHM AT
14	0024030013	COPERCHIO PLAST.TRASP. TBG-TBL
15	0015010127	LEVA REGOLAZIONE L40 D12
16	0005030202	AP.RA SIEMENS LME 22.233C2
17	0005110128	RELE' TERMICO LOVRF38 13-18A
18	0005010257	MOTORE TRIF. KW7 230-400/50 fino al N°BLT000009512872
	0005010266	MOTORE TRIF. KW7,5 230-400/50 dal N°BLT000009512873
19	0024050022	AS.QUADRO ELET. TBG 260MC fino al N°BLT000009512872
	0024050078	AS.QUADRO ELET. TBG 260MC dal N°BLT000009512873
20	0024050035	DISCO FORATO D165X30 TBG 360
21	0024050036	UGELLO MISCELATORE TBG360
22	0024050054	PERNO FARFALLA TBG 360ME L415
23	0024030036	STAFFA SOP.TO ELET.DI I93-F5
24	0011040046	STAFFA SOP.TO ELET.DI I93-M5 F
25	0024040021	IONIZZATORE TBG 150
26	0024040013	ELETTRODO TBG 120-150
27	0005180076	GUARNIZIONE OR 3256
28	0024050063	TIRANTE CON SNODI M6 L.466
29	0005140781	CAVO 4X4 L=980 X MOTORE
30	0024030020	VITE FISSAGGIO RACCORDO TBG
31	0024050013	MISCELATORE TBG 260

Rif.	Codice	Descrizione
32	0024030031	TUBO MANDATA GAS TBG 120
33	0024010020	TIRANTE CON SNODI M6 L.246
34	0024030004	RACCORDO MANDATA GAS TBG
35	0024010009	LEVA REGOLAZIONE TESTA TBG-TBL
36	0024010008	SETTORE GRADUATO REG.NE TESTA
37	0024050040	ANELLO CONV.RE ARIA 318X296
38	23839	GUARNIZIONE OR 3125
39	0020020030	VETRINO 37X3 SPARK30
40	19726	SPE.S.RE FARF.12,2X19X0,5
41	0024050060	PERNO FARFALLA TBG 360ME L430
42	0024050047	FARFALLA ARIA TBG 360
43	54056	BOCCOLA BRONZO 20X14X12X1
44	0024050061	TIRANTE CON SNODI M8 L.520
45	0024050044	PROTEZIONE CONVOGLIAT. TBG 360
46	8024030001	SEMIFLANGIA ATT.BRUC. TBG 120
47	0024040016	CORDONE FIBRA DI VETRO 8X8X720
48	0024050039	GUARN.NE FLANGIA AT.CO TBG 360
49	17639	PRIGIONIERO M12X63
50	0005130051	CONNETTORE 7POLI MASCH.
51	0024050042	FARFALLA ARIA TBG 360
52	29293	PIATTELLO FISS.GIO VENTOLA D28
53	4976	GUARNIZIONE OR 130 NBR
54	0024020019	GUARNIZIONE CANNOTTO TBG85-210
55	0024050006	DISTANZIALE 10X5,2X2 TBG210GPL
56	0012010155	TIRANTE CON SNODI M6 L.117
57	0019040006	NOTTOLINO COL.TO D12 H15 D6
58	0024050056	LAMIERA CONVOGLIATORE TBG 360
59	0024050055	COPERCHIO CONVOGL.RE TBG 360
60	0024050062	AS.MODULAT. TBG 360MC SQN72
61	0005140236	PASSAFILO GOMMA 14X10X3 F7
62	0005140469	PASSAFILO GOMMA 14X10X3 F4
63	0005130043	CONNETTORE 4POLI MASC. VERDE
64	0024050070	STAFFA SOP.TO QUADRO TBG 260 dal N°BLT000009512873

0024050062 - GRUPPO MODULATORE - MODULATING SYSTEM - SYSTEME DE MODULATION - MODULATIONSSYSTEM



0002993990rev.0	dis. Balboni
Data:26-01-2016	visto:Gilli C.

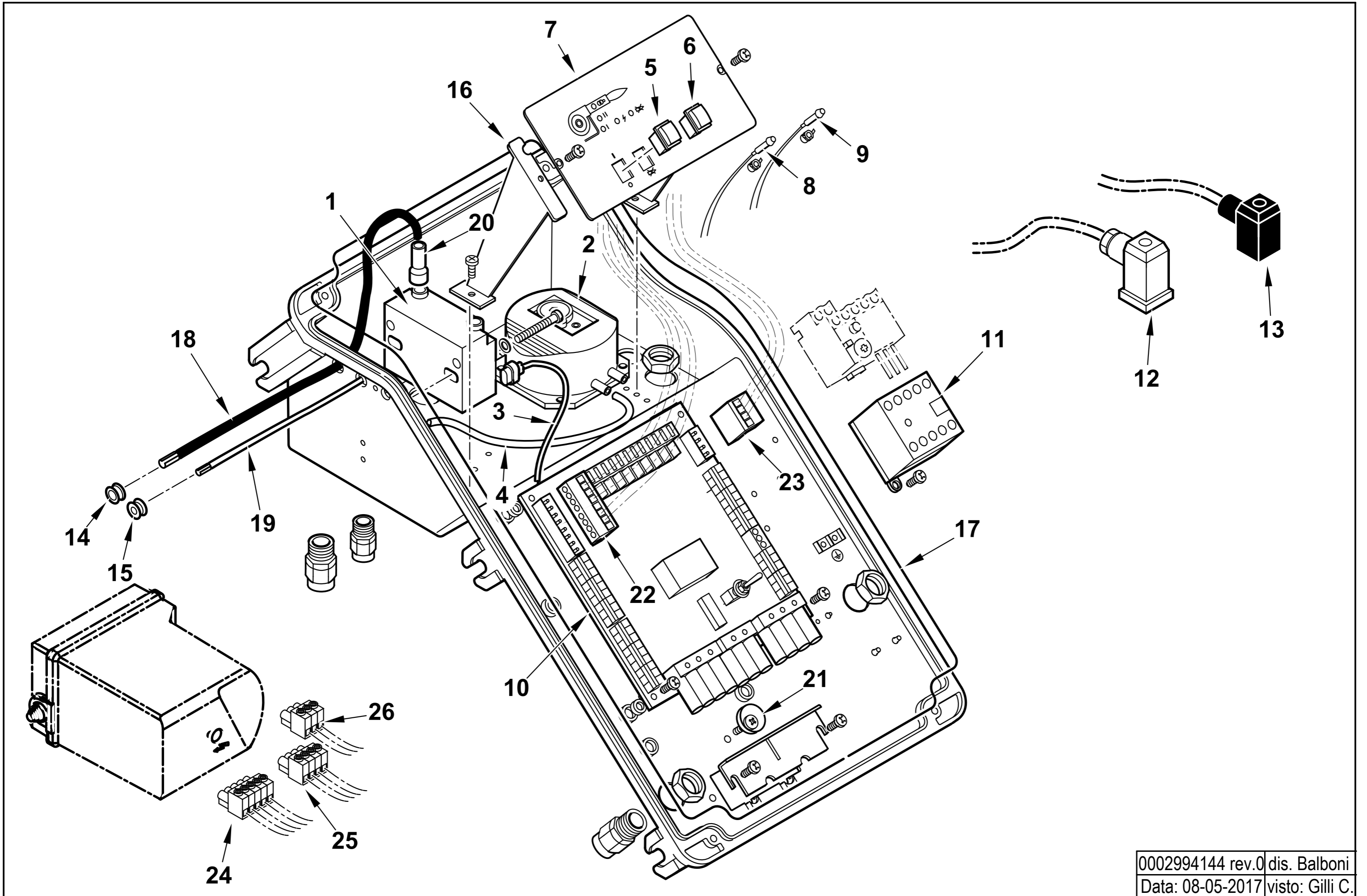
TAV.A73

0024050062 AS.MODULAT. TBG 360MC SQN72

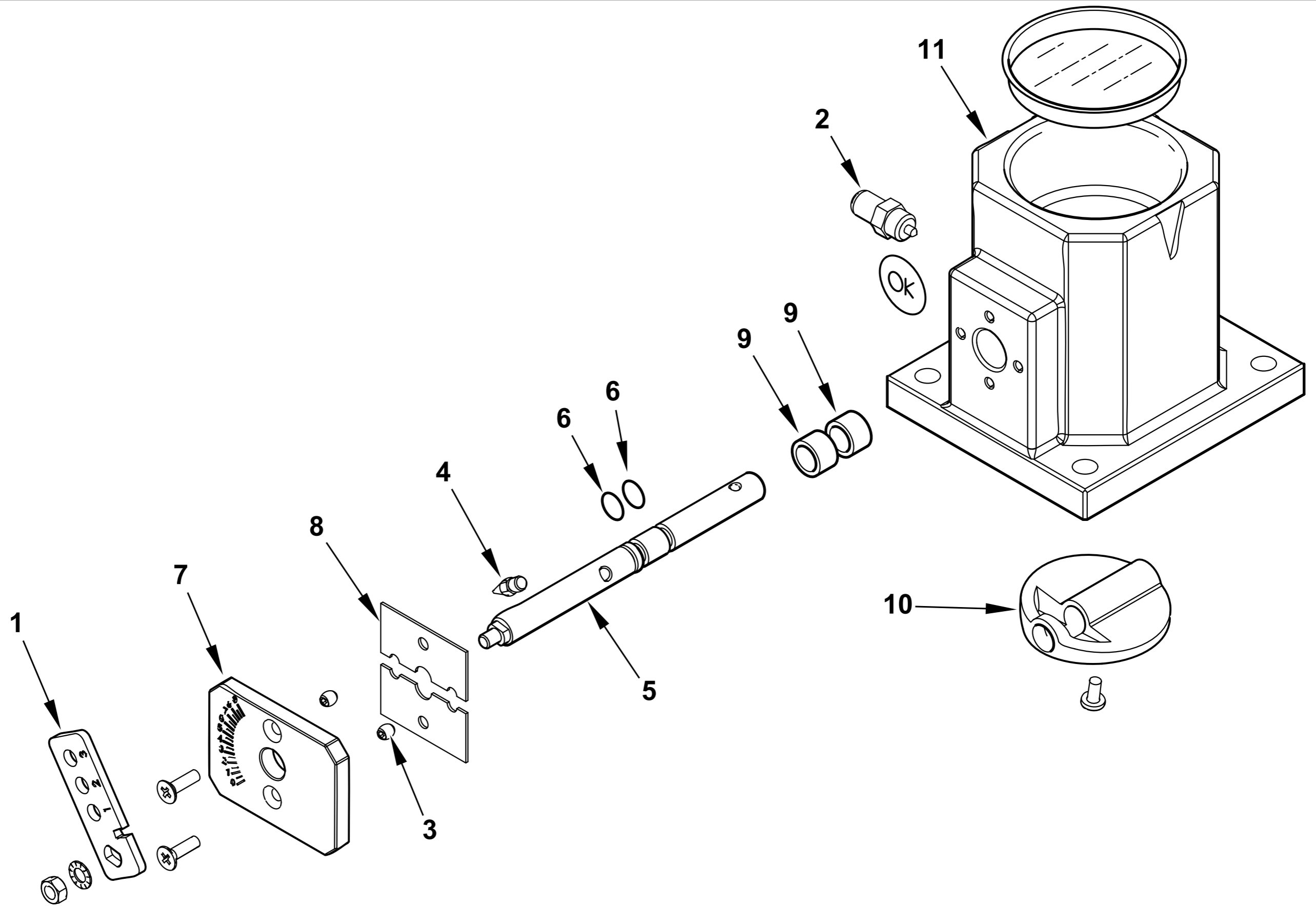
Rif.	Codice	Descrizione
1	0005040227	MOT.NO SIEMENS SQN72.4D5A20 BT
2	0012120171	PERNO MOT.NO SQN72-CAMMA LAM
3	0005170056	BOCCOLA AUTOL.IGLIDUR G 15X17
4	0012120157	BOCCOLA PER CAMMA A LAMINA
5	0012120159	COLON.TA L 36 MF M5XM5 CH12
6	0012120161	PERNO FULCRO CAMMA A LAMINA
7	0012120195	BOCCOLA FULCRO CAMMA A LAMINA
8	0011030025	DADO ES.LE 3/8"X6
9	0012120145	LEVA X CAMMA MODUL. 90° TBG
10	35620	NOTTOLINO MOLLA M6X22
11	49421	MOLLA 65X8,5
12	0012120175	NOTTOLINO MOLLA M6X40
13	0012120164	DISTANZIALE 5,1X8X7
14	0005170013	CUSCINETTO 5-16-5 625-2Z
15	0012120190	SETTORE CAMMA MODUL. 130° BGN
16	0012120173	LAMINA PER CAMMA 130°
17	0012120192	FORCHETTA PER CAMMA A LAMINA
18	0012120193	SOPPORTO LAMINA CAMMA 90-130°
19	0012120194	GUIDA PER LAMINA CAMMA
20	0012120170	CAMMA MODULATORE A NASTRO 130°
21	0012120155	VITE TCCE 5X45 CAMMA A LAMI
22	0024050063	TIRANTE CON SNODI M6 L.466
23	4955	DADO AUTOBLOC. M10 UNI7473/Z
24	30241	VITE STCE 6X8 UNI5923
25	30825	VITE TSP 5X10 UNI7688/Z

Esploso 0002993990 Rev.0

Rif.	Codice	Descrizione



VALVOLA FARFALLA - BUTTERFLY VALVE - VANNE PAPILLON - VALVULA MARIPOSA - 0024030059



0002993994 rev.1	dis. Balboni
Data: 02-10-2017	visto: Gilli C.

TAV.V25

0024030059 AS.VALV.FARFALLA TBG 360 MC

Rif.	Codice	Descrizione
1	0024030062	LEVA REGOLAZIONE TBG P CM SUP.
2	31483	PRESA PRESSIONE 1/8" CON.
3	5086	VITE STCE 4X5 UNI5923
4	54200	INDICE REGOLAZIONE ARIA
5	0024020026	PERNO VALV. FARF. GAS TBG P-V
6	30335	GUARNIZIONE OR 106
7	0025040035	PIASTRA NUMERATA FARF. TBG60
8	0024040006	PIASTRINA BLOCCAPERNO FARF.
9	0005170059	BOCCOLA PLASTICA 14X10 L=10
10	0024040004	FARFALLA GAS PROFILATA TBG150
11	0024040003	CORPO VALVOLA FARFALLA TBG

Esploso 0002993994 Rev.1

Rif.	Codice	Descrizione